

2015-12-01

Estudio experimental de rejillas para captaciones de fondo mediante un modelo físico

Luis Efrén Ayala Rojas

Universidad de La Salle, Bogotá, layalar@unisalle.edu.co

Andrés Felipe Díaz Camargo

Universidad de La Salle, Bogotá, adiaz@unisalle.edu.co

Cristian Camilo Luna Liz

Universidad de La Salle, Bogotá, cluna11@unisalle.edu.co

Follow this and additional works at: <https://ciencia.lasalle.edu.co/ep>

Citación recomendada

Ayala Rojas, Luis Efrén; Díaz Camargo, Andrés Felipe; and Luna Liz, Cristian Camilo (2015) "Estudio experimental de rejillas para captaciones de fondo mediante un modelo físico," *Épsilon*: Iss. 25 , Article 6. Disponible en:

This Artículos de investigación is brought to you for free and open access by the Revistas descontinuadas at Ciencia Unisalle. It has been accepted for inclusion in *Épsilon* by an authorized editor of Ciencia Unisalle. For more information, please contact ciencia@lasalle.edu.co.

Estudio experimental de rejillas para captaciones de fondo mediante un modelo físico

LUIS EFRÉN AYALA ROJAS¹

ANDRÉS FELIPE DÍAZ CAMARGO²

CRISTIAN CAMILO LUNA LIZ³

RESUMEN

En la presente investigación se estudió la eficiencia hidráulica de rejillas en captaciones de fondo a través de un modelo físico a escala 1:4, por medio del cual se estudiaron las variables más relevantes para el diseño de este elemento, como son: la pendiente de la rejilla en dirección al flujo, la separación de las barras y el diámetro de estas; se ensayaron en 36 diferentes disposiciones aceptadas por el *Reglamento técnico del sector de agua potable y saneamiento básico* (RAS 2000). Adaptando el criterio de similitud de Froude, se escalaron las diferentes variables con el fin de obtener un mayor control de estas en el laboratorio. El estudio consiste en buscar la combinación que dé como resultado la mejor eficiencia en el caudal captado y en el de diseño.

Palabras clave: bocatomas, captaciones de fondo, modelo hidráulico, rejillas.

¹ Magíster en Ingeniería y Gestión Ambiental. Docente de tiempo completo, Universidad de La Salle. Correo electrónico: layalar@unisalle.edu.co

² Ingeniero civil, Universidad de La Salle. Correo electrónico: adiaz@unisalle.edu.co

³ Ingeniero civil, Universidad de La Salle. Correo electrónico: cluna11@unisalle.edu.co

FECHA DE RECEPCIÓN: 10 DE DICIEMBRE DE 2014 • FECHA DE APROBACIÓN: 1 DE MAYO DE 2015

Cómo citar este artículo: Ayala Roja, L. E., Díaz Camargo, A. F. y Luna Liz, C. C. (2015). Estudio experimental de rejillas para captaciones de fondo mediante un modelo físico. *Épsilon*, (25), 121-137.

Physical Model for an Experimental Study of Bottom Intake Racks

ABSTRACT

This paper studies the hydraulic efficiency of racks in bottom intakes through a 1:4 scale physical model, used to study the most relevant variables for designing this element, such as: slope of the rack in flow direction, gap between bars and diameter thereof, tested in 36 different arrangements accepted by the *Technical regulations of the potable water and basic sanitation industry* (RAS, 2000). By adapting Froude's similarity criterion, the different variables were scaled in order to gain greater control over them in the laboratory; the study consists in finding the right combination that results in the best efficiency regarding captured flow and design flow.

Keywords: water intakes, bottom intake, hydraulic model, racks.

Estudo experimental de grades para captações de fundo mediante um modelo físico

RESUMO

Na presente pesquisa se estudou a eficiência hidráulica de grades em captações de fundo através de um modelo físico a escala 1:4, por meio do qual se estudaram as variáveis mais relevantes para o desenho deste elemento, como são: a inclinação da grade em direção ao fluxo, a separação das barras e o diâmetro das mesmas, experimentando em 36 diferentes disposições aceitas pelo *Regulamento técnico do setor de água potável e saneamento básico* (RAS 2000). Adaptando o critério de similitude de Froude, se escalaram as diferentes variáveis com o fim de obter um maior controle das mesmas, no laboratório; o estudo consiste em buscar a combinação que dê como resultado, a melhor eficiência em quanto ao fluxo captado e o fluxo de desenho.

Palavras chave: captações, captações de fundo, modelo hidráulico, grades.

Introducción

Actualmente, la poca literatura, en el área de ingeniería civil, especialmente en el diseño de rejillas de captación en el territorio colombiano, muestra la forma como se debe realizar el diseño de rejillas basados en suposiciones o en la aplicación de fórmulas empíricas efectuadas bajo condiciones diferentes y no aplicables a las expuestas por el reglamento vigente en el país. Autores como López (2003) y Corcho y Duque (2009), tomados como referencia en los cursos de acueductos, emplean metodologías que no se detienen a examinar de forma detallada aspectos relevantes del comportamiento del flujo en su paso por la rejilla. Este tipo de metodología no es racional, dado que es el resultado de una serie de incertidumbres, como el diámetro de la barra, cuyo valor en la mayoría de las situaciones es supuesto. Caso similar se presenta en la selección de la separación de estas y la pendiente, que finalmente terminan en el sobredimensionamiento de la estructura. Cabe resaltar que gran parte de los sistemas de acueducto en el territorio colombiano se abastecen por medio de obras de captación de fondo, donde aproximadamente el 81 % de los caudales derivados no superan los 100 l/s.

La investigación comprendió la realización de un modelo a escala de una bocatoma de fondo sin contracciones, que tomó como referencia la encontrada en el municipio de Soatá, Boyacá, en la cual se evaluó el comportamiento del flujo a través de diferentes disposiciones de rejillas, lo que permitió evidenciar la problemática de la investigación, generando incertidumbre en el diseño a escala real de la bocatoma.

En las rejillas existentes en Soata se modificaron tres principales variables para el estudio como son: el diámetro de las barras, el espaciamiento entre barras y la pendiente de la rejilla tomada en dirección del flujo. De igual forma, se realizó el estudio, limitándose a aquellos caudales inferiores a 100 l/s como consecuencia de la capacidad de las bombas disponibles para la investigación y teniendo como antecedente que el 81 % de las captaciones de fondo derivan esa cantidad en el país. De este modo se simuló el comportamiento del curso superficial de una fuente natural. Inicialmente, dichas variables se dispusieron tomando como referencia el *Reglamento técnico del sector de agua potable y saneamiento básico* (RAS 2000) del Ministerio de Vivienda, Ciudad y Territorio, con el fin de examinar su comportamiento y evaluar la eficiencia de lo allí descrito.

Teniendo en cuenta la perspectiva expuesta, esta investigación se concibe con el propósito de evaluar el comportamiento del flujo al paso por rejillas metálicas para captaciones de fondo, relacionando su eficiencia con la variación de la separación y diámetro de las barras, así como la pendiente de la rejilla. El estudio se basa estrictamente en captaciones con rejillas en el fondo del canal de aducción por el que se deriva el caudal deseado.

Debido a la limitación de tomar datos en prototipos a escala real, se acude a un modelo físico escalado mediante el criterio de similitud de Froude. La investigación servirá como elemento fundamental para el diseño de captaciones de fondo, buscando la manera que se conecten el caudal captado —teniendo en cuenta la cantidad de agua necesaria— con el de diseño.

Metodología

Diseño del modelo

La definición del prototipo permitió realizar un modelo a escala 1:4 con el fin de generar un acercamiento a la realidad mediante la caracterización de las variables más influyentes en las captaciones. De acuerdo con el criterio de similitud de Froude, se obtuvo la relación prototipo-modelo para las magnitudes físicas con mayor influencia en el estudio experimental, considerando el factor de la escala de longitudes y elevando al correspondiente exponente que se muestra en la tabla 1, con lo cual se obtuvo como resultado la relación descrita allí mismo.

Tabla 1. Relación prototipo-modelo para las diferentes magnitudes

PARÁMETRO	CONDICIÓN DE SIMILITUD DE FROUDE	ESCALA
Longitud	E_L	4
Área	E_L^2	16
Volumen	E_L^3	64
Tiempo	$E_L^{1/2}$	2
Velocidad	$E_L^{1/2}$	2
Caudal	$E_L^{5/2}$	32

Fuente: elaboración propia.

La tabla 1 permite obtener el valor de la magnitud que debe ser modelada para representar al prototipo. Es decir, si se tiene en cuenta que la longitud de la rejilla en el prototipo es de 1 m, se debe modelar esta longitud con la siguiente medida:

$$\begin{aligned} \text{Modelo} &= \frac{\text{Prototipo}}{\text{Escala}} \\ \text{Rejilla en el modelo} &= \frac{100\text{cm}}{4} = 25\text{cm} \end{aligned} \quad (1)$$

De igual forma, se debe garantizar que el caudal de la fuente del prototipo (el caudal mínimo y más crítico medido en el cuerpo de agua que abastece el acueducto de Soatá es aproximadamente de 245 l/s) sea representado en el modelo. Para esto, se deben considerar bombas hidráulicas que arrojen el siguiente caudal:

$$Q_T \text{ requerido en el modelo} = \frac{245\text{Lps}}{32} = 7,65\text{Lps}$$

Montaje experimental

Con el fin de determinar la eficiencia hidráulica de las rejillas en captaciones de fondo, el modelo comprende una serie de componentes que a su vez permite la medición de las diferentes variables objeto de estudio. Para encontrar resultados similares, se tomaron 720 datos midiendo el caudal captado, teniendo en cuenta dos bombas hidráulicas para el bombeo de estos; fue necesario el montaje del modelo con los componentes que se relacionan en el esquema presentado en la figura 1.

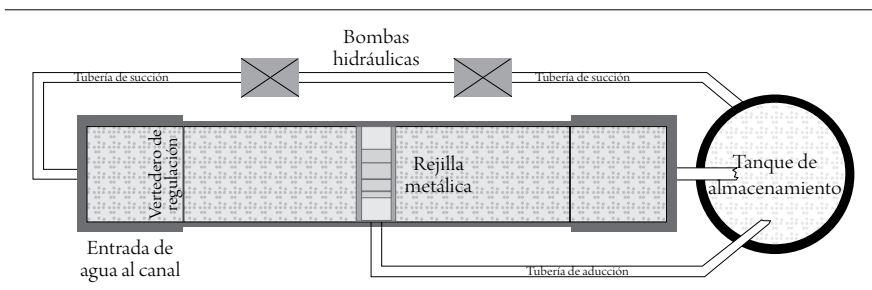


Figura 1. Esquema del modelo físico construido en el laboratorio

Fuente: elaboración propia.

El canal

El canal que permitió modelar el ancho de la captación está conformado por una estructura metálica en lo referente a su estabilidad y su fondo, con una pendiente del 1 %. De este también forman parte las paredes en material acrílico utilizadas con el fin de poder observar con mejor detalle el fenómeno.

Suministro de agua

Fue un sistema compuesto por dos motobombas de 5 y 7,5 HP, las cuales suministran, en conjunto, un caudal promedio al canal de 8,5 l/s succionando agua de un tanque plástico con capacidad de 1100 l. El suministro del agua al canal se hace a través de la parte posterior de este circulando hasta la parte anterior, donde el agua vuelve al tanque de succión, lo cual genera una recirculación constante del agua.

Sistema de derivación

El canal de aducción lo representa una estructura elaborada en lámina calibre 18 de acero galvanizado, sobre la cual reposan las diferentes disposiciones de rejillas. Sobre uno de los lados de las paredes del canal se realizó una perforación con el fin de insertar un tubo de 2" capaz de transportar el agua captada en el canal de aducción y conducirla hasta el tanque para realizar los afloros respectivos. Las rejillas fueron elaboradas a través de marcos en ángulo recto de 3/4" por 1/8" y barras de acero corrugado de diámetros de 4, 5 y 6 mm separadas cada 5, 7,5 y 10 mm, para un total de nueve rejillas diferentes. Considerando la pendiente de la rejilla como una variable objeto de estudio, se requirió el empleo de elementos en madera tipo balsa adheridos al canal de aducción con el fin de aumentar la pendiente de 0 a 20 %, a través de tres bloques de balsa de 10 × 10 mm de área transversal y 500 mm en su dimensión longitudinal, los cuales generaban pendientes del 7, 13 y 20 %.

Rejillas

Considerando que gran parte de las rejillas generadas para captaciones de fondo son en material metálico, elaboradas con barras de acero corrugado, la presente investigación empleó este mismo tipo de material y de barras en escala reducida. Como se ha venido discutiendo, son motivo de investigación del estudio realizado en Soata las variables que más están sujetas a suposiciones o hipótesis en el mo-

mento de realizar el diseño de la rejilla en la captación. Estas son: la pendiente de la rejilla, el diámetro de las barras y la separación entre estas.

Para encontrar una relación que permita identificar la eficiencia hidráulica de las rejillas, fue necesaria la construcción de nueve disposiciones diferentes, cada una de ellas con una configuración distinta de las variables mencionadas. Para la realización del modelo físico de las rejillas, se tuvo en cuenta la normatividad vigente, es decir, el *Reglamento técnico del sector de agua potable y saneamiento básico* (RAS-2000), en el cual se da una serie de criterios mínimos que deben cumplir las estructuras hidráulicas, entre estas las rejillas.

La norma plantea que la separación entre las barras debe comprender distancias entre los 2 y los 4 cm para evitar el paso de material flotante. Así mismo, se establece que la pendiente de la rejilla debe estar entre un 10 y un 20 % con el propósito de producir una autolimpieza y evitar la obstrucción de esta. Finalmente, se consideran diferentes tipos de sección transversal de barras empleadas en las rejillas, cada una con un coeficiente de pérdidas de caudal; sin embargo, se decidió utilizar barras corrugadas considerando el empleo constante de barras de diámetro superior a 4,75 mm en diseños reales colombianos, debido a que diámetros menores se faltarían ante la presencia de rocas de tamaño significativo. Es objeto de este estudio que las barras de acero corrugado consideren los siguientes diámetros: 4,75, 3,35 y 2,36 mm. La tabla 2 muestra la relación modelo-prototipo de las diferentes variables involucradas.

Tabla 2. Variables estudiadas

VARIABLE	MEDIDA EN EL PROTOTIPO	MEDIDA EN EL MODELO
Diámetro de la barra	Barra N4 (1/2")	≈ 4 mm
	Barra N6 (3/4")	≈ 5 mm
	Barra N8 (1")	≈ 6 mm
Separación entre resaltes de la barra	Separación de 2 cm	5 mm
	Separación de 3 cm	7,5 mm
	Separación de 4 cm	10 mm
Pendiente de la rejilla ^(a)	0 %	0 %
	7 %	7 %
	13 %	13 %
	20 %	20 %

Fuente: elaboración propia.

Las figuras 2, 3 y 4 muestran algunas fotografías del modelo.



Figura 2. Modelo a escala

Fuente: elaboración propia.



Figura 3. Vista lateral del canal de aducción. Se observa la inclinación de la rejilla

Fuente: elaboración propia.



Figura 4. Puesta en marcha del modelo

Fuente: elaboración propia.

Resultados

Como primera medida, se realizó la calibración de la presa de derivación teniendo en cuenta el comportamiento similar al de un vertedero de pared delgada; esto se hace con el propósito de obtener el caudal total teórico para ser comparado con el caudal total real obtenido mediante la suma del caudal captado y el caudal sobrante. Siguiendo el procedimiento descrito en el libro del ingeniero Luis Ayala (2011), los resultados que muestran la curva de calibración del vertedero se evidencian en la figura 5. La altura de la lámina de agua (H) se realizó a 4 H aguas arriba del canal de aducción, como se muestra en la figura.

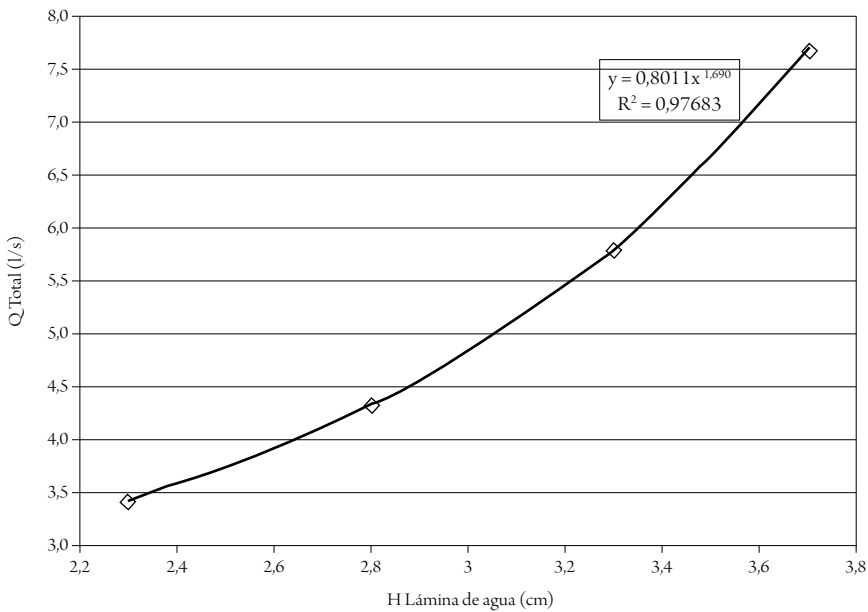


Figura 5. Curva de calibración del vertedero

Fuente: elaboración propia.

La ecuación que muestra la figura 5 permite estimar el caudal total aportado por las dos bombas hidráulicas. Si se tiene en cuenta que durante el registro de los 720 datos (20 por disposición) para la documentación de los caudales captado y sobrante, la lámina de agua se mantuvo a un nivel de 4 cm por arriba de la cresta del vertedero, el caudal total teórico aportado por las dos bombas corresponde a 8,34 l/s, valor que se asemeja a los resultados presentados por la figura 7, en la que se

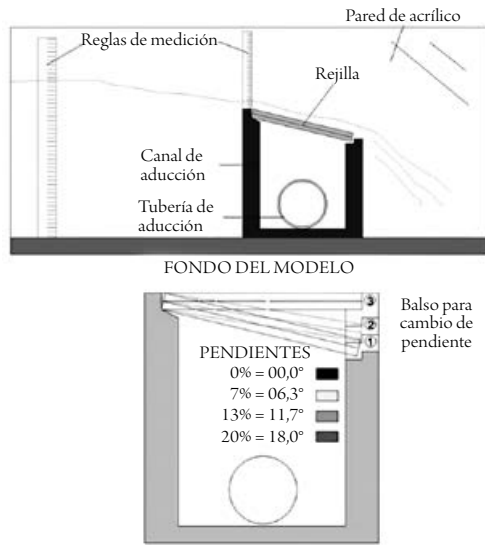


Figura 6. Perfil del modelo y detalles del canal de aducción

Fuente: elaboración propia.

relaciona el promedio del caudal total real obtenido por cada disposición como la suma de los caudales captados y sobrante. Como era de esperarse, el caudal total real fue inferior al caudal total teórico.

Se define la eficiencia hidráulica de cada una de las rejillas como la relación del caudal real captado y el caudal teórico captado (ecuación 2). El caudal captado teórico corresponde al producto de los aforos realizados en el laboratorio a través del método gravimétrico, en el cual se registraba constantemente la temperatura del agua para determinar la densidad de esta y proceder a obtener el dato de volumen de agua con el propósito de conseguir el caudal mediante la ecuación 3.

$$Eficiencia = \frac{Q_{RealCaptado}}{Q_{TeóricoCaptado}} \quad (2)$$

$$Q_G = \frac{Volumen}{Tiempo} \quad (3)$$

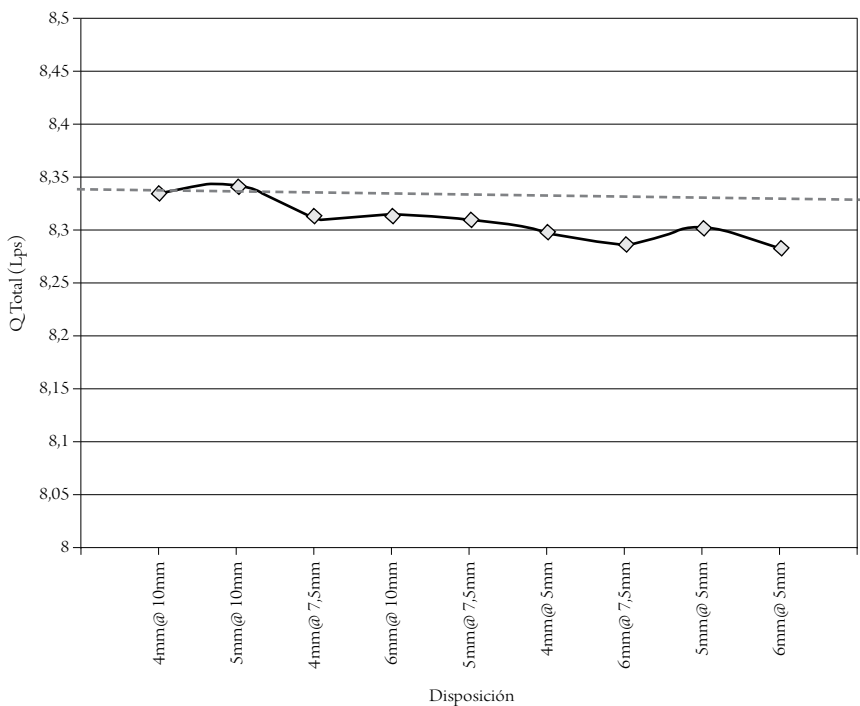


Figura 7. Promedio del caudal total aforado por cada disposición. En línea punteada se representa el caudal teórico total

Fuente: elaboración propia.

Por otra parte, considerando los planteamientos realizados por López (2003), Gómez (2006) y Materón (1997), entre otros, quienes afirman que el caudal que pasa a través de las rejillas puede comprobarse como la ecuación de un orificio sumergido, como se referencia en la ecuación 4, se considera este valor el resultado del caudal teórico captado.

$$Q_{Tc} = A_n \sqrt{2g(H-h)} \quad (4)$$

Siendo:

$\Delta n =$ Área neta de rejilla (L^2)

$g =$ Aceleración de la gravedad (LT^{-2})

$H =$ Altura de la lámina de agua tomada aguas arriba del vertedero (L)

$h =$ Altura de la lámina de agua sobre la cresta del vertedero (L)

El resultado del producto contenido en la raíz de la ecuación 4 corresponde a la velocidad del agua entre las barras, como lo muestra la ecuación 5.

$$V_{\text{Barras}} = \sqrt{2g(H-h)} \quad (5)$$

Durante el registro de datos, se documentó la altura de la lámina del agua sobre la cresta del vertedero, que obtuvo como resultado un valor de 3,2 cm, es decir, la velocidad entre barras para todas las disposiciones de rejillas correspondió a 0,3961 m/s, velocidad aceptable por la norma para evitar el arrastre de sólidos dentro del sistema de captación.

Es de anotar que la eficiencia hidráulica de las rejillas en bocatomas de fondo corresponde al coeficiente de descarga de cada una de estas, si se tiene en cuenta que se está relacionando el caudal real que capta el sistema con el caudal teórico captado. El departamento de hidráulica de la Universidad del Cauca, según Prado (2007), establece la forma de obtener dicho coeficiente por medio del procedimiento que se describe a continuación.

El coeficiente de descarga es la relación entre el caudal real que pasa a través del dispositivo y el caudal teórico.

$$C_d = \frac{Q_{\text{Real}}}{Q_{\text{Teórico}}} = \frac{V_R A_R}{V_T A_n} \quad (6)$$

Relacionando la ecuación 2 con la 6 se tiene:

$$C_d = \frac{Q_{Cr}}{A_n \sqrt{2g(H-h)}} \quad (7)$$

La figura 8 muestra de forma independiente el comportamiento del flujo a través de la rejilla a medida que se incrementó la pendiente. Se resalta que la eficiencia hidráulica de las rejillas para todos los casos estudiados disminuye a medida que se incrementa la pendiente.

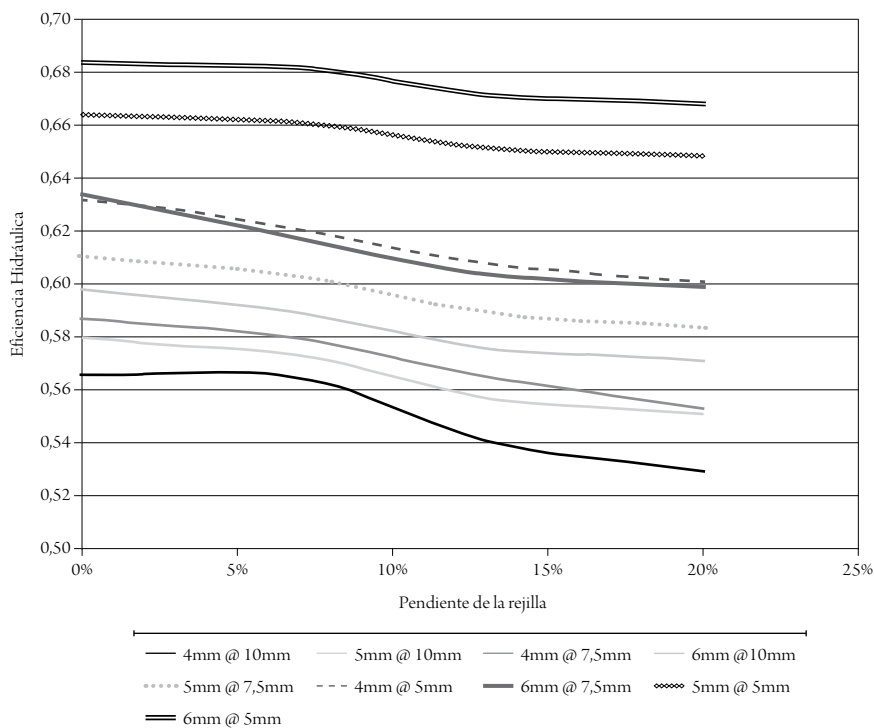


Figura 8. Eficiencia hidráulica de cada rejilla en función de la pendiente

Fuente: elaboración propia.

Análisis de resultados

Aunque varios autores coinciden en que el coeficiente de calibración de un vertedero rectangular sin contracciones corresponde a 1,84 aproximadamente, los resultados obtenidos en la figura 8 muestran que el procedimiento de calibración de un vertedero nunca es un trabajo adicional, considerando que las condiciones idealizadas no se cumplen para todos los casos, con lo que se obtuvo como resultados para cada vertedero características particulares y diferentes, lo cual no es excepción en el caso estudiado, que arrojó un coeficiente de 1,602. La calibración del vertedero permitió conocer el caudal total generado por las dos bombas usadas en el modelo, lo que dio como resultado un valor de 8,34 l/s (caudal constante) aproximadamente durante el registro de las totalidad de los datos, en los que no se observaron variaciones en las lecturas de H y h para las 36 diferentes disposiciones estudiadas.

Si bien se realizaron aforos para determinar la ecuación real del vertedero, la figura 7 evidencia un porcentaje de error, teniendo en cuenta que los caudales aforados se ubicaron por debajo del valor total, debido a consideraciones que no se tienen en cuenta en la formulación (aplicación de la ecuación de Bernoulli en vertederos). Sin embargo, las lecturas de la altura de la lámina de agua realizadas aguas arriba del canal y sobre este, H y h , respectivamente, coinciden de forma cercana a los obtenidos de forma teórica a través de la figura 9, aportada por Nyerges (1962); en ensayos de laboratorio, son más lejanos los valores de h , debido a que en la entrada del vertedero existen condiciones que afectan el flujo, como son la forma de los bordes del vertedero estudiado, la inclinación de la cresta, la rugosidad, entre otros.

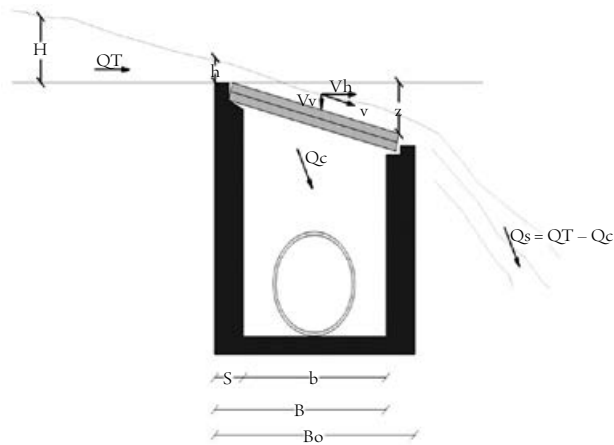


Figura 9. Variables de la estructura de captación involucradas de la formulación teórica

Fuente: Nyerges (1962).

Cada una de las rejillas se clasificó según su porcentaje útil o área neta de captación. Para los casos en los cuales este porcentaje era mayor, el caudal captado incrementaba, resultado que se esperaba y que se exalta en la figura 5; esta misma figura también permite señalar que las rejillas pierden capacidad de captación a medida que la inclinación de estas va aumentando con respecto a la horizontal, es decir, la tendencia del flujo a entrar en el canal de aducción se reducía a medida que la pendiente se incrementó, situación presentada en todos los casos. Este resultado se debe a que la resultante de la velocidad horizontal o del río y la velocidad vertical o entre las barras presentaba una mayor inclinación que la de las rejillas.

Como consecuencia de la disminución del caudal captado, a medida en que la inclinación de la rejilla aumentaba, la eficiencia también se afectaba. La figura 8 revela un comportamiento similar de la eficiencia hidráulica de cada una de las nueve diferentes rejillas estudiadas; con esto se observa una disminución de esta en el incremento de la pendiente y se evidencia más claramente la disminución de la eficiencia cuando la distancia entre las barras se hace menor. Esto permite verificar que las rejillas de menor diámetro y mayor separación entre barras presentaron mayores eficiencias, en rangos que se aproximan entre un 51 y un 52 %, mientras que aquellas con barras de mayor diámetro y menor separación mostraron eficiencias del orden del 46 al 47 %.

No obstante, en la figura 8 se relaciona la pendiente en función de la eficiencia hidráulica de todas las rejillas estudiadas, lo que permite visualizar que las rejillas más eficientes son aquellas que tienen un mayor porcentaje útil de captación, es decir, son las que tienen separaciones más grandes y con diámetros de barras más pequeños. Cuando el espaciamiento entre barras se reduce, las pérdidas por contracción del flujo se incrementan, mientras que este mismo parámetro disminuye a medida que el espaciamiento se hace mayor.

Conclusiones

Una vez efectuado el estudio de las 36 diferentes disposiciones estudiadas, en las que se evaluó el comportamiento del flujo a través de estas con el fin de determinar la eficiencia hidráulica que presentaban, se llegó a las siguientes conclusiones.

La rejilla que menor eficiencia hidráulica presentó fue aquella con menor separación entre barras y con mayor diámetro de sección transversal de esta. Tal rejilla es la construida con barras que simulan la N8 con separaciones de 2 cm. Caso contrario mostró la rejilla de mayor separación y menor diámetro, es decir, la rejilla dispuesta de barras N4 separadas cada 4 cm.

Las rejillas con mayor área neta o porcentaje útil de captación permitían derivar del curso normal del flujo mayor cantidad de agua al canal de aducción; por ende, son las rejillas con estas características las que registraron los mayores valores para la eficiencia hidráulica.

Aunque el RAS 2000 permite como requisitos mínimos separaciones que varían entre 2 y 4 cm, los resultados obtenidos permitieron observar que espaciamientos de 2 cm presentaron inconvenientes, teniendo en cuenta que la eficiencia de las rejillas con esta separación decrece hasta un 46 %. Ahora bien, las rejillas con separaciones de 4 cm entre barras dieron como resultado las mejores eficiencias.

De igual manera, la norma recomienda adoptar pendientes entre un 10 y un 20 % con respecto a la horizontal. La finalidad de limitar la pendiente de las rejillas a partir de un 10 % está ligada a su capacidad de autolimpieza. Los resultados obtenidos demuestran que las rejillas sin pendiente tienden a captar más caudal y ser más eficientes; sin embargo, no se recomienda generar diseños con inclinación del 0 % considerando una posible disminución en su capacidad autolimpiante. Por otro lado, las rejillas con inclinación de un 20 % mostraron inconvenientes, dado que arrojaron las menores eficiencias y los menores caudales captados; más bien se recomienda optar por inclinaciones entre un 7 y un 13 %, las cuales demostraron un mejor comportamiento hidráulico.

En definitiva, considerando el planteamiento presentado en el RAS 2000 en la sección “B.4.4.5 (Rejillas)”, en el cual se mencionan las características particulares de las rejillas en sistemas de captación superficial, y los presentados por los distintos autores tomados como referencia, hay que tener en cuenta que las pendientes recomendadas del 20 % se consideran excesivas si hay una pérdida en la eficiencia de las rejillas que se reduce casi hasta un 46 %. Por otra parte, las rejillas sin inclinaciones presentan un mejor comportamiento hidráulico; sin embargo, no es recomendable su implementación en ningún caso en el que se requiera impedir la obstaculización de la entrada del flujo al sistema, como consecuencia de la pérdida de la capacidad de autolimpiado.

En este sentido, y considerando la conveniencia y la favorabilidad en los diseños, se sugiere el uso de rejillas en las cuales se empleen barras con secciones transversales hasta N4 con separaciones entre 3 y 4 cm con pendientes que varíen entre un 7 y un 13 %, con el propósito de obtener un espaciamiento óptimo, lo que da como resultado menores pérdidas por contracción del flujo, y hace que permanezca en el lado de la seguridad al impedir la entrada de material de menor tamaño y, por consiguiente, de tamaños superiores.

Referencias

- Ayala, L. (2011). *Guía metodológica para la realización de prácticas de laboratorio de hidráulica*. Bogotá: Ediciones Unisalle.
- Corcho, F. y Duque, J. (2009). *Acueductos: teoría y diseño*. Medellín: Editorial Universidad de Medellín.
- Gómez, O. (2006). *Diseño de sistemas de acueductos y alcantarillados basados en la norma técnica colombiana RAS-2000*. Bogotá: Pontificia Universitaria Javeriana.
- López, R. (2003). *Elemento de diseño para acueductos y alcantarillados*. Bogotá: Escuela Colombiana de Ingeniería.
- Materón, H. (1997). *Obras hidráulicas rurales*. Santiago de Cali: Universidad del Valle.
- Nyerges, V. (1962). *Obras de captación en cursos superficiales de agua para gastos moderados*. Caracas: Ministerio de Sanidad y Asistencia social, División de Acueductos Rurales.
- Prado, J. (2007). *Práctica 3: Estudio de patronamiento de orificios y boquillas*. Recuperado de http://artemisa.unicauca.edu.co/~hdulica/3_boquillas.pdf
- Reglamento técnico del sector de agua potable y saneamiento básico RAS-2000* (2000). Bogotá: Ministerio de Desarrollo Económico.

