

1-1-2002

Propuesta de norma general de procedimiento para el mantenimiento en las redes aéreas de distribución de media y baja tensión

Martha Guadalupe Rincón Pedreros
Universidad de La Salle, Bogotá

María Carolina Sierra Garcés
Universidad de La Salle, Bogotá

Follow this and additional works at: https://ciencia.lasalle.edu.co/ing_electrica

Citación recomendada

Rincón Pedreros, M. G., & Sierra Garcés, M. C. (2002). Propuesta de norma general de procedimiento para el mantenimiento en las redes aéreas de distribución de media y baja tensión. Retrieved from https://ciencia.lasalle.edu.co/ing_electrica/429

This Trabajo de grado - Pregrado is brought to you for free and open access by the Facultad de Ingeniería at Ciencia Unisalle. It has been accepted for inclusion in Ingeniería Eléctrica by an authorized administrator of Ciencia Unisalle. For more information, please contact ciencia@lasalle.edu.co.

**PROPUESTA DE NORMA GENERAL DE PROCEDIMIENTO PARA
EL MANTENIMIENTO EN LAS REDES AÉREAS DE DISTRIBUCIÓN
DE MEDIA Y BAJA TENSIÓN**

**MARTHA GUADALUPE RINCÓN PEDREROS
MARIA CAROLINA SIERRA GARCÉS**

**Trabajo presentado como requisito para optar
Al título de Ingeniero Electricista**

**Director
Ing. HÉCTOR SALAMANCA**

**UNIVERSIDAD DE LA SALLE
FACULTAD DE INGENIERÍA ELÉCTRICA
BOGOTÁ, D.C
2002**

Nota de aceptación

Director de Tesis

Jurado

Jurado

Ciudad y fecha (día, mes año)

A Dios por darme esta oportunidad
A mi mamá por su inmenso amor y apoyo
incondicional
A mis hermanos que me alentaron ha
realizar este trabajo
A mi abuela por su cariño y fe en mi
A mi sobrina por todo su amor y sus
travesuras.

Carolina

A Dios, ser supremo de mi existencia por
Ofrecer a mi vida el entendimiento y la
fortaleza necesaria para obtener este paso
que me abre las puertas hacia el avance
seguro del camino hacia mi propia
satisfacción personal.

A mis padres y familia quienes en los
triumfos, pero también en los constantes
obstáculos o fracasos me levantaron con
su voz de aliento, su apoyo incondicional
y su inmenso amor que finalmente me
llena permanente de la energía suficiente
para continuar.

Hoy quiero plasmar en el papel mi lucha
para conseguir un futuro mejor, y proyectar
el trabajo arduo que me han significado
estos años de obtener conocimiento; para
no solo sentirme orgulloso de mi
vocaciones y esfuerzo, sino para
demostrarme a mi misma y a los que me
rodean que valió la pena

Martha

AGRADECIMIENTOS

Los autores expresan su agradecimiento a:

A Héctor Salamanca , Ingeniero Electricista Gestor y Director del proyecto

A Luis H. Correa, Ingeniero Electricista. Asesor del proyecto, docente
Universidad De La Salle

A Fabio Rodríguez, Ingeniero Electricista, Profesional Gerencia de Distribución

A La Empresa CODENSA S.A ESP

A La Universidad De La Salle

A todas las personas que de una u otra manera contribuyeron con la realización
de este trabajo

Ni la Universidad, ni el asesor, ni el
Jurado calificador es responsable por
las ideas aquí expuesta.

TABLA DE CONTENIDO

	Pág.
INTRODUCCIÓN	
1 PROCEDIMIENTO PARA TRABAJOS TÍPICOS EN LÍNEAS DE DISTRIBUCIÓN AÉREAS DESENERGIZADAS	1
1.1 SEÑALIZACIÓN DEL ÁREA DE TRABAJO	1
1.2 TRABAJOS EN ALTURA Y ESCALAMIENTO DE POSTES	2
1.2.1 Para escalar postes.	2
1.2.2 Para trabajar en lo alto de postes	3
1.3 RECOMENDACIONES PARA EL USO DE LOAD - BÚSTER	3
1.4 USO DEL EQUIPO DE PUESTA A TIERRA	4
1.5 TRABAJOS TÍPICOS PARA MEDIA Y BAJA TENSIÓN EN LÍNEAS AÉREAS DESENERGIZADAS	6
1.5.1 Abrir hoyo para postes.	6
1.5.1.1 Procedimientos.	6
1.5.1.2 Normas de Seguridad	7
1.5.2 Hincar posteria.	8
1.5.2.1 Procedimientos.	8
1.5.2.2 Normas de seguridad	8
1.5.3 Retirar postería.	9
1.5.3.1 Procedimientos	9
1.5.3.2 Normas de seguridad	9
1.5.4 Colocación de retenidas con varilla de anclaje.	10
1.5.4.1 Procedimientos.	10
1.5.4.2 Normas de seguridad.	11
1.5.5 Cambio de conductores en redes de media tensión	12
1.5.5.1 Procedimientos.	12
1.5.5.2 Normas de seguridad.	13

1.5.6	Tendido y tensionado de conductores en baja tensión aislado	14
1.5.6.1	Procedimientos.	14
1.5.6.2	Normas de seguridad.	15
1.5.7	Cambio de crucetas	16
1.5.7.1	Procedimiento.	16
1.5.7.2	Normas de seguridad.	16
1.5.8	Cambio de aisladores de suspensión.	17
1.5.8.1	Procedimientos.	17
1.5.8.2	Normas de seguridad.	18
1.5.9	Cambio de aisladores de pin y de gancho.	18
1.5.9.1	Procedimientos.	18
1.5.9.2	Normas de seguridad.	19
1.5.10	Montaje de transformadores	20
1.5.10.1	Procedimientos.	20
1.5.10.2	Normas de seguridad	20
1.5.11	Desmontaje de transformador.	21
1.5.11.1	Procedimientos.	21
1.5.11.2	Normas de seguridad.	21
1.5.12	Cambio de protecciones	22
1.5.12.1	Procedimientos.	22
1.5.12.2	Normas de seguridad.	23
1.5.13	Cambio de porta aisladores	24
1.5.13.1	Procedimientos.	24
1.5.13.2	Normas de seguridad	24
1.5.14	Maniobras	25
1.5.14.1	Procedimientos.	25
1.5.14.2	Maniobras de Energización.	26
1.5.14.3	Maniobras de desenergización.	26
1.5.14.5	Normas de seguridad.	26

1.6	LISTA DE EQUIPO INDISPENSABLE PARA TRABAJOS EN REDES DESENERGIZADAS	28
1.6.1	Equipo de protección individual.	28
1.6.2	Herramientas individuales.	28
1.6.3	Equipo de uso colectivo	29
2	CRITERIOS Y DEFINICIONES BÁSICAS DEL MANTENIMIENTO DE LAS INSTALACIONES DE MEDIA Y BAJA TENSIÓN	32
2.1	ÁMBITO DE APLICACIÓN	32
2.2	TIPOS DE INSTALACIONES	33
2.2.1	Redes de MT.	33
2.2.2	Centros de distribución.	33
2.2.3	Redes de BT.	33
2.3	DEFINICIÓN DE CONCEPTOS	33
2.3.1	Motivo de la revisión.	34
2.3.2	Tipo de revisiones.	34
2.3.2.1	Inspección.	34
2.3.2.2	Reconocimiento.	35
2.3.2.3	Medidas.	35
2.3.2.3.1	Medidas de resistencia de puesta a tierra.	35
2.3.2.3.2	Medidas de termografía y puntos calientes	36
2.3.2.3.3	Medida de rigidez dieléctrica del aceite.	36
2.4	FRECUENCIA DE LAS REVISIONES	36
2.5	ESTADO DE LA INSTALACIÓN	37
2.6	OPERACIONES DE MANTENIMIENTO	37
2.7	EQUIPOS DE MANTENIMIENTO.	38
2.8	GAMA DE MANTENIMIENTO	38
2.9	CLASIFICACIÓN DE LOS DEFECTOS	39
2.9.1	Defectos Críticos.	39
2.9.2	Defectos Mayores.	39
2.9.3	Defectos Menores.	39
2.9.4	Defectos Informativos	40

3	PROCEDIMIENTO DE MANTENIMIENTO EN LAS REDES DE DISTRIBUCIÓN	41
3.1	PROPÓSITO	41
3.2	ÁMBITO DE APLICACIÓN	41
3.3	COMPOSICIÓN DE LAS LÍNEAS AÉREAS DE MEDIA Y BAJA TENSIÓN	41
3.3.1	Conductores (1)	41
3.3.2	Puesta a Tierra (2)	44
3.3.3	Aislamiento (3)	45
3.3.4	Apoyos y Herrajes (4)	46
3.3.4.1	Apoyos	46
3.3.4.2	Postes	46
3.3.4.3	Cámaras	46
3.3.4.4	Crucetas	46
3.3.4.5	Herrajes	47
3.3.4.6	Afloramientos y/o subterranizaciones	47
3.3.5	Templetes o Retenidas(5)	47
3.3.6	Cimentaciones (6)	48
3.3.6.1	Poste de concreto	49
3.3.6.2	Poste de madera	49
3.3.7	Distancias de Seguridad (7)	50
3.3.8	Paso por zonas (8)	50
3.3.9	Elementos de Maniobra y Protección (9)	50
3.3.9.1	Seccionadores	50
3.3.9.2	Interruptores	50
3.3.9.3	Reconectores	50
3.3.9.4	Fusibles	50
3.3.9.5	Descargadores de sobretensión	51
3.3.9.6	Condensadores	51
3.3.9.7	Equipos de Medida	51
3.3.10	Paralelismo	51
3.4	GAMAS DE MANTENIMIENTO	51

3.4.1	Gama de inspección	52
3.4.1.1	Hoja de registro de inspección (HILA)	53
3.4.1.2	Guía de códigos de inspección (GILA)	53
3.4.1.3	Método para realizar la inspección	53
3.4.1.4	Descripción de los códigos de la gama de inspección	55
3.5	GAMA DE RECONOCIMIENTO	62
3.5.1	Hoja de Revisión de reconocimiento(HRLA)	62
3.5.1.1	Hoja Número/ Total de hojas del circuito	62
3.5.1.2	División	62
3.5.1.3	Área	62
3.5.1.4	Circuito	62
3.5.1.5	Código del circuito	62
3.5.1.6	Población	62
3.5.1.7	Inicio	63
3.5.1.8	Ruta de revisión	63
3.5.1.9	Origen de la ruta	63
3.5.1.10	Final de la ruta	63
3.5.1.11	Fecha programada	63
3.5.1.12	Fecha de la hoja de revisión	63
3.5.1.13	Número de orden	63
3.5.1.14	Poste	64
3.5.1.14.1	Número de poste	64
3.5.1.14.2	Tipo de poste	64
3.5.1.15	Co (conexiones)	64
3.5.1.16	Aislam (aislamiento)	65
3.5.1.16.1	D (doble aislador)	65
3.5.1.16.2	M (Tipo de montaje de aislamiento)	65
3.5.1.17	Zona	65
3.5.1.17.1	Definición de la zona frecuentada (F)	66
3.5.1.17.2	Definición de publica concurrencia (P)	66
3.5.1.17.3	Definición de la zona ecológica (E)	66

3.5.1.17.4	Los árboles de crecimientos lento (L)	66
3.5.1.17.5	Los árboles de crecimientos rápido (R)	67
3.5.1.17.6	Cultivo(C)	67
3.5.1.17.7	Bosque (B)	67
3.5.1.18	Protecciones	67
3.5.1.19	Vano	67
3.5.1.19.1	Cruce	68
3.5.1.19.2	N (Naturaleza del conductor	68
3.5.1.19.3	Calibre (diámetro del conductor)	68
3.5.1.19.4	E (empalme)	68
3.5.1.20	Código de Revisión	68
3.5.1.21	Número de operación / medidas	69
3.5.1.22	Anotaciones	69
3.5.1.23	Empresa revisor	69
3.5.1.24	Firma revisado	69
3.5.1.25	Firma control registro	69
3.5.2	Guía de códigos(GRLA)	69
3.5.3	Guía de tipos de defectos de la gama de reconocimiento (GRTDLA)	69
3.5.4	Método de la revisión de reconocimiento	70
3.6	DESCRIPCIÓN DE LOS CÓDIGOS DE LA GAMA DE RECONOCIMIENTO	74
3.7	MEDIDA DE RESISTENCIA DE PUESTA A TIERRA	100
3.7.1	Hoja de revisión de puestas a tierra (HTLA)	100
3.7.2	Método de las medidas de resistencias PaT	101
3.7.3	Descripción de los códigos de la gama de medida de tierras reconocimiento	103
3.8	MEDIDAS DE TERMOGRAFÍA	104
3.8.1	Hoja de revisión termográfica (HRTLA)	105
3.8.2	Método de las medidas de termografía	106
3.8.3	Descripción de la termografía	107

3.9	PERIODICIDAD DEL MANTENIMIENTO	108
3.10	RESULTADOS Y CRITERIOS DE CORRECCIONES	109
3.11	REQUISITOS DEL EQUIPO HUMANO PARA REALIZAR LAS REVISIONES	126
4	PROCEDIMIENTO DE MANTENIMIENTO DE LOS CENTROS DE DISTRIBUCIÓN (CD)	129
4.2	ÁMBITO DE APLICACIÓN	129
4.3	COMPOSICIÓN DE LOS CENTROS DE DISTRIBUCIÓN	129
4.3.1	Postes (1)	129
4.3.2	Retenidas o templetes (2)	130
4.3.3	Cimentaciones (3)	130
4.3.4	Distancias reglamentarias de MT (4)	130
4.3.5	Puestas a tierra (5)	130
4.3.6	Transformador (6)	130
4.3.7	Protecciones (7)	130
4.3.7.1	Dispositivos de maniobra	130
4.3.7.2	Seccionadores	130
4.3.7.3	Fusibles	131
4.3.7.4	Pararrayos	131
4.3.8	Conductores, conexiones y aislamiento de MT (8)	131
4.3.9	Protecciones en el lado secundario del transformador (9)	131
4.4	GAMAS DE MANTENIMIENTO	131
4.4.1	Gama de inspección	132
4.4.1.1	Hoja de Revisión de la inspección (HICD)	132
4.4.1.2	Guía de códigos de inspección (GICD)	133
4.4.1.3	Método de la revisión de Inspección	133
4.4.1.4	Descripción de los códigos de la gama de inspección.	133
4.5	GAMA DE RECONOCIMIENTO	140
4.5.1	Hoja de revisión de Reconocimiento (HRCD).	140
4.5.1.1	Hoja Número	140
4.5.1.2	División	141

4.5.1.3	Área	141
4.5.1.4	Circuito	141
4.5.1.5	Código del circuito	141
4.5.1.6	Número de CD	141
4.5.1.7	Ruta de Revisión	141
4.5.1.8	Nombre de la ruta	141
4.5.1.9	Origen de la ruta	141
4.5.1.10	Final de la ruta	141
4.5.1.11	Fecha programada	141
4.5.1.12	Fecha de revisión	142
4.5.1.13	Tipo de aislamiento	142
4.5.1.14	Puesta a tierra	142
4.5.1.15	Lecturas máximas	142
4.5.1.15.1	Termómetro	142
4.5.1.15.2	Tensiones (primario y secundario)	142
4.5.1.15.3	Tensión aplicada (fases y tierra)	142
4.5.1.16	Temperatura	143
4.5.1.17	Humedad	143
4.5.1.18	Hora de medición	143
4.5.1.19	Corriente (primario y secundario)	143
4.5.1.20	Empresa revisor	143
4.5.1.21	Firma Revisado	143
4.5.1.22	Firma control registro	143
4.5.2	Guía de código de reconocimiento (GRCD)	143
4.5.2.1	Guía de tipos de defectos de la Gama de Reconocimiento(GRTDCD)	143
4.5.3	Método de la revisión de Reconocimiento	144
4.5.3.1	Revisión	145
4.5.3.2	Anotaciones	145
4.5.4	Descripción de los códigos de la gama de reconocimiento	146
4.6	GAMA DE MEDIDAS DE RESISTENCIAS DE PUESTAS A TIERRA	174

4.6.1	Hoja de revisión de puestas a tierra (HTCD)	174
4.6.2	Método de las medidas de resistencias de PaT	174
4.6.3	Descripción de los códigos de la gama de medida de tierras de reconocimiento	175
4.7.	GAMA DE MEDIDAS DE PUNTOS CALIENTES	175
4.7.1	Hoja de revisión de puntos calientes	176
4.7.2	Método de las medidas de los puntos calientes	176
4.7.3	Descripción de los códigos de la gama de medidas de puntos calientes	176
4.8	GAMA DE MEDIDAS DE RIGIDEZ DIELECTRICA	179
4.8.1	Hoja de revisión de medidas de rigidez dieléctrica del aceite (RIGA)	179
4.8.2	Método de la revisión	179
4.8.3	Descripción de los códigos de rigidez dieléctrica del aceite	182
4.9	PERIODICIDAD DEL MANTENIMIENTO DEL LOS CENTROS DE DISTRIBUCIÓN	182
4.10	RESULTADOS Y CRITERIOS DE CORRECCIONES	183
4.11	REQUISITOS DEL EQUIPO HUMANO PARA REALIZAR LAS REVISIONES	199
5	ANÁLISIS DE RESULTADOS	200
6	CONCLUSIONES	203
	BIBLIOGRAFÍA	207
	ANEXOS	210

LISTA DE CUADROS

	Pág
Cuadro 1. Calibre de los conductores en la zona rural	43
Cuadro 2. Combinación de conductores para las fases y el neutro	43
Cuadro 3. Característica de los circuitos aéreos urbanos	44
Cuadro 4. Cimentación de postes	49
Cuadro 5. Aisladores para redes aéreas	65
Cuadro 6. Distancias del conductor al terreno de acuerdo a su tensión	89
Cuadro 7. Distancias mínimas en cruces de vías (Carrileras por donde circulan vagones)	89
Cuadro 8. Distancias mínimas cruce de vías (Carreteras)	90
Cuadro 9. Distancias mínimas (líneas de comunicación)	91
Cuadro 10. Distancias mínimas (entre conductores)	92
Cuadro 11. Distancias mínimas (terrenos cultivados y bosques).	93
Cuadro 12. Periodicidad del mantenimiento de líneas de MT y BT	108
Cuadro 13. Diámetro y tipo de postes	148

Cuadro 14.	
Fusible convencional (ET –501)	163
Cuadro 15.	
Fusible dual (ET –505)	164
Cuadro 16.	
Fusibles para baja tensión según la capacidad del transformador	169
Cuadro 17.	
Fusibles para baja tensión según la corriente por bajante	170
Cuadro 18.	
Selección de bajantes de acuerdo a la carga del ramal	172
Cuadro 19.	
Distancias entre electrodos en el Chispómetro	181
Cuadro 20.	
Periodicidad del mantenimiento de los C.D.	183

LISTA DE ANEXOS

	Pág
Anexo A. Características mecánicas y eléctricas conductores ASCR.	211
Anexo B. Hoja de registro de inspección (HILA).	212
Anexo C. Guía de códigos de inspección (GILA).	214
Anexo D. Hoja de Revisión de reconocimiento (HRLA).	216
Anexo E. Guía de códigos gama de reconocimiento(GRLA).	218
Anexo F. Guía de tipos de defectos de la gama de reconocimiento (GRTDLA).	220
Anexo G. Hoja de revisión de puestas a tierra (HTLA).	223
Anexo H. Hoja de revisión termográfica (HRTLA).	226
Anexo I. Hoja de Revisión de la inspección (HICD).	228
Anexo J. Guía de códigos de inspección (GICD).	230
Anexo K. Hoja de revisión de Reconocimiento (HRCD).	232
Anexo L. Guía de código de reconocimiento (GRCD).	234
Anexo M. Guía de tipos de defectos de la Gama de Reconocimiento(GRTCD).	236
Anexo N. Hoja de revisión de medidas de rigidez dieléctrica del aceite (RIGA).	239
Anexo Ñ. Resultados del circuito Hoja de registro de inspección (HILA).	241
Anexo O. Resultados del circuito Hoja de Revisión de reconocimiento (HRLA).	245
Anexo P. Resultados del circuito Hoja de revisión de puestas a tierra (HTLA).	249
Anexo Q. Resultados del circuito Hoja de revisión termográfica (HRTLA).	251
Anexo R. Resultados del circuito Hoja de Revisión de la inspección (HICD).	253

- Anexo S. Resultados del circuito Hoja de Revisión de Reconocimiento 256 (HRCD).**
- Anexo T. Resultados del circuito Hoja de revisión de medidas de 259 rigidez dieléctrica del aceite (RIGA).**
- Anexo U. Planilla de revisión circuitos y centros de distribución 2002 262 (CODENSA)**

GLOSARIO

CAJAS DE DISTRIBUCIÓN: Se entiende por cajas de distribución las cajas de seccionamiento o derivación con o sin elementos de protección instaladas en la red aérea.

CIRCUITO: Es la red o tramo de red eléctrica monobásica, bifásica o trifásica que sale de una subestación, de un transformador de distribución o de otra red y suministra energía eléctrica a una área específica. Cuando un circuito tenga varias secciones o tramos, cada sección o tramo se considera como un circuito.

C.D: (Centro de distribución) son todos los transformadores que están instalados en los postes a la intemperie.

DIAGNÓSTICO: Es el documento que permite conocer el estado de las instalaciones para prolongar su vida útil, mejorar la calidad del suministro y disminuir los costos de mantenimiento.

DISMAN: Dispositivo de maniobra.

GAMA DE MANTENIMIENTO: Una gama de mantenimiento es un conjunto de operaciones para cada tipo de revisión o equipo que tiene un carácter homogéneo. Cada gama se realizará por un mismo tipo de equipo y sobre un tipo de instalación concreta.

GUÍA DE REVISIÓN: Es una ayuda de campo de la hoja de revisión.

HOJA DE REVISIÓN: Es el documento de observación donde se reflejan los puntos a revisar y donde se anotan los resultados de la revisión.

INSPECCIONAR: Reconocimiento visual y periódico efectuado al material, equipo o sistema observando su estado real por comparación con el exigido.

LOAD-BÚSTER: Es un dispositivo que va asociado a la pértiga que absorbe el arco para descargar las cañuelas de un transformador.

MANTENIMIENTO CORRECTIVO: Mantenimiento efectuado a un 'ítem' cuando la avería ya se ha producido, restituyéndose a condición admisible de utilización.

MANTENIMIENTO PREVENTIVO: Mantenimiento que consiste en realizar ciertas reparaciones o cambios de componentes o piezas según intervalos de tiempo o según determinados criterios prefijados para reducir la probabilidad de avería o pérdida de un equipo.

NORMA: Es el conjunto de reglas existentes que se deben aplicar y cumplir en los trabajos de mantenimiento y a la cual se deben acoger todas las áreas de distribución.

PROCEDIMIENTO DE MANTENIMIENTO Es el conjunto de métodos prácticos de actuación, con las herramientas e instrumentación necesaria para comprobar si las instalaciones y equipos cumplen con los requisitos que se le exigen.

PERSONAL: Nos referimos al personal encargado de realizar las labores de mantenimiento de acuerdo con la norma establecida, el cual debe estar vinculado directamente con la empresa.

PC: Poste de concreto.

PM: Poste de madera.

REDES DE DISTRIBUCIÓN: Conjunto de elementos utilizados para la transformación y el transporte de la energía eléctrica hasta el punto de entrega al cliente.

RIGIDEZ DIELECTRICA: Es la propiedad de un material aislante de oponerse a ser perforado por la corriente eléctrica

SPaT: Sistema de puesta a tierra

TRAMO: Se define tramo como la fracción de red comprendida entre dos puntos significativos, se caracteriza principalmente por ser aéreo o subterráneo, poseer una longitud determinada y un calibre y material específico del conductor.

RESUMEN

El objetivo de esta monografía es elaborar una norma que sirva de guía para la planeación y ejecución de los trabajos de mantenimiento tanto en línea muerta como en línea viva, en redes aéreas de distribución, norma que sería aplicada por personal de la empresa y contratistas de CODENSA S.A ESP y otra entidad similar.

Se inició recopilando la documentación e información existente, con el fin de analizar los procedimientos que actualmente se realizan en el mantenimiento de las redes aéreas de distribución rural y urbana, cuando los circuitos se encuentran fuera de servicio. Posteriormente se hizo un reconocimiento en terreno para determinar los trabajos que se deben realizar en las respectivas redes

Con base en lo anterior, se elaboró la norma general de procedimientos, la cual brindará la información necesaria para la realización de diagnósticos predictivos en redes de distribución, y desempeñar las labores de mantenimiento preventivo y correctivo en el lugar y momento adecuado. Además, la norma incluye las planillas y guías de mantenimiento con las cuales se realizaron las respectivas revisiones.

Por último, se tomó un circuito piloto en el cual se aplicó esta norma al final del reconocimiento del circuito Ático San Mateo 19, estableciéndose que la norma, en el momento de hacer los mantenimientos, es más ordenada que la utilizada actualmente en la zona donde se llevó a cabo la inspección.

Con la implementación de esta norma de procedimiento para mantenimiento, se podrá realizar un seguimiento a los circuitos para detectar posibles puntos de falla y, de esta manera, realizar un diagnóstico oportuno que permita planear adecuadamente el mantenimiento de la red. Con el diagnóstico realizado se podrán identificar materiales, mano de obra y equipos necesarios para realizar un correcto mantenimiento.

INTRODUCCIÓN

Como consecuencia de las penalizaciones que se contemplan en el “Reglamento de Distribución”, (resolución CREG 070 de 1998), se crea la necesidad de elaborar en las empresas distribuidoras de energía manuales de procedimiento que proporcionen información sobre la manera eficiente y segura de operar sus circuitos eléctricos.

La empresa CODENSA S.A ESP actualmente planea el mantenimiento haciendo revisiones a cada circuito. Dicho mantenimiento no se realiza con la periodicidad necesaria

Debido a la diversidad de procedimientos que los diferentes departamentos de CODENSA aplican en la actividad de mantenimiento, la empresa propone adelantar un proceso de integración mediante la unificación de criterios y ordenamiento de dichos procedimientos.

De esta manera surge la necesidad de elaborar una norma general, basada en las normas de construcción existentes propiedad de CODENSA S.A ESP, la cual sea aplicada al mantenimiento de todas las redes aéreas por parte de los diferentes contratistas.

Con la aplicación de esta norma general se busca que las redes aéreas de distribución, además de recuperar sus condiciones reglamentarias, mejoren su funcionalidad deteriorada por el envejecimiento y la agresión de elementos externos, incorporando modificaciones de tipo técnico y mejoras para la prevención de riesgos y adaptación al medio.

Con la elaboración de la norma del procedimiento para los trabajos de mantenimiento en las redes aéreas de distribución, se reducirán las interrupciones a los usuarios de la red, es decir, se mejorará la calidad del servicio, se determinarán posibles puntos de falla y el mantenimiento se hará en el lugar adecuado, de manera operacional y sistematizada.

El Proyecto se aplicó en las instalaciones de las líneas aéreas de media tensión desenergizadas hasta niveles de tensión de 34.5 kV, centros de distribución de intemperie, redes aéreas de baja tensión, cuyo mantenimiento sea responsabilidad de CODENSA. No incluye las redes de media tensión subterráneas ni tampoco se tuvo en cuenta el Alumbrado Público.

El trabajo se desarrolló en zonas urbanas y rurales cubiertas por CODENSA en Bogotá y el departamento de Cundinamarca, realizando inspecciones en algunos de los circuitos y reconociendo cada uno de los elementos y materiales presentes en una red de distribución.

Clasificando los diferentes tipos de defectos que se presentan en los sistemas de potencia, se diseñaron las planillas y guías que permitirán hacer un seguimiento adecuado al circuito.

En la elaboración de este documento, no fue necesario recurrir a otras normas diferentes a las establecidas actualmente por CODENSA S.A ESP, pues en ellas se encuentran consignados todos los procedimientos necesarios para la construcción de redes aéreas de distribución, habiendo sido de gran utilidad para desarrollar esta norma general.

1. PROCEDIMIENTO PARA TRABAJOS TÍPICOS EN LÍNEAS DE DISTRIBUCIÓN AÉREAS DESENERGIZADAS

En este capítulo se pretende normalizar los procedimientos de ejecución de los trabajos que vienen desarrollando las cuadrillas de líneas desenergizadas, complementando con las normas de seguridad que se deben tener en cuenta en cada paso del proceso y describiendo, en cada trabajo, los equipos y herramientas indispensables en la ejecución de éstos.

El contenido de este estudio es producto de la observación directa de los trabajos que se le asignan a las cuadrillas de líneas aéreas desenergizadas, por lo tanto, los procedimientos y herramientas se acoplan a las características del sistema y a los recursos con que se cuenta.

1.1 SEÑALIZACIÓN DEL ÁREA DE TRABAJO

El área de trabajo debe ser delimitada por vallas, manilas o bandas reflectivas; en los trabajos nocturnos se utilizarán conos o vallas fluorescentes y además, señales luminosas a ambos lados del sitio de trabajo.

Los vehículos utilizados en trabajos nocturnos deben tener en los dos extremos de la parte superior de la cabina, lámparas intermitentes.

Cuando se trabaje sobre vías que no permitan el bloqueo del tránsito, se deberá parquear el vehículo de la cuadrilla antes del área de trabajo.

1.2 TRABAJOS EN ALTURA Y ESCALAMIENTO DE POSTES

Todos los postes y estructuras deben ser inspeccionados cuidadosamente antes de trepar, para comprobar que están en condiciones seguras para desarrollar el trabajo y que puedan sostener pesos y esfuerzos adicionales. También deben revisarse los postes contiguos que se pretendan someter a esfuerzos.

En el momento de izada o retiro de postes, los trabajadores deben ubicarse fuera del radio de acción de la longitud del mismo, como prevención por posibles fallas en la grúa, cable o estribo. Es necesario también en este tipo de trabajo manejar el poste con una manila para evitar movimientos bruscos.

1.2.1 Para escalar postes. Revisar bien la base del poste par determinar su firmeza despejando la base y probando con una pica si el poste es de madera.

Tener especial cuidado al escalar postes que no pertenecen a CODENSA, ya que pueden no estar enterrados lo suficiente y tener deficiencias adicionales.

Al iniciar el ascenso por escalera, ésta deberá ser sostenida por otro trabajador mientras el que sube amarra el último travesaño del poste.

Dar doble vuelta a la cincha si el poste está resbaloso o hay viento fuerte.

Las crucetas , perchas, abrazaderas y brazos de luminarias del alumbrado público no deben utilizarse como apoyo para subir. Si se deben subir dos trabajadores a realizar un trabajo, uno de ellos deberá esperar a que el otro se halla subido y asegurado.

1.2.2 Para trabajar en lo alto de postes. Antes de iniciar el trabajo, el trabajador deberá asegurar bien la cincha y el cinturón de seguridad acomodándose en posición tal, que no afecten los movimientos de otro trabajador.

Los materiales y equipos deben subir en el jalay solo cuando todos los linieros se encuentren en un lugar debidamente instalado y asegurado.

Cuando dos linieros se encuentran trabajando en dos niveles del mismo poste, el nivel inferior deberá hacerse en un lado diferente, permitiendo así los movimientos del que trabaja en la parte superior y, además, el libre tránsito de materiales y herramientas.

Antes de colocar abrazaderas universales, verifique su buen estado; jamás golpearlas o tratar de enderezar, apriétense las tuercas en forma simétrica, escogiéndose siempre las del diámetro adecuado.

Los cables no deberán ser sujetados o removidos de un poste o estructura hasta que no se tenga la certeza de que el poste o estructura resiste la fuerza a la cual será sometido.

En el ascenso de transformadores a una estructura en H, los operarios deben ubicarse en partes laterales exteriores de la armadura, y en el lado contrario del sitio del transformador. El ascenso o descenso del transformador debe ser guiado con manilas.

1.3 RECOMENDACIONES PARA EL USO DE “LOAD – BÚSTER”

El equipo se puede utilizar para todos los transformadores aéreos normalizados hasta 150 KVA. Solo se podrá utilizar en seccionadores que tengan el dispositivo para enganchar el “load-búster”.

Se debe utilizar una pértiga fija de por lo menos 2.5 metros con el adaptador universal para instalar el equipo.

Para todas las desconexiones se deberá informar al centro de control dando la dirección del transformador y solicitando desconectar el recloser.

En el momento de la desconexión deberán utilizarse obligatoriamente las gafas de protección.

Deberán desconectarse primero las cuchillas externas y por ultimo la del centro, reduciendo al mínimo el tiempo de desconexión entre seccionadores. No se debe utilizar el equipo para desconexión de condensadores.

1.4 USO DEL EQUIPO DE PUESTA A TIERRA

Al trabajar sobre circuitos desenergizados, siempre se debe conectar a tierra y en cortocircuito como requisito previo a la iniciación del trabajo.

En tanto no estén efectivamente aterrizados, todos los conductores o partes del circuito se consideran como si estuvieran energizados a su tensión nominal.

Previamente a la colocación de los equipos de puesta a tierra, se debe cumplir:

- Obtener la consignación correspondiente.
- Efectuar corte visible.
- Colocar avisos preventivos “NO ENERGIZAR” en el lugar y/o quitar la cañuelas.

- Verificar ausencia del potencial en cada una de las fases, con detector de ausencia de tensión, el cual debe probarse antes y después de cada utilización.
- Antes de utilizarse, el responsable del trabajo debe inspeccionar los equipos de puesta a tierra y asegurarse de su perfecto estado.
- Los equipos de puesta a tierra se deben manejar con pértigas aisladas, respetando la distancia de seguridad respecto a los conectores, en tanto no se complete la instalación.
- Para su conexión, el equipo se conecta primero a tierra y después a los conductores que van aterrizar, para su conexión se procede a la inversa.
- Los conectores se deben colocar firmemente, evitando que se puedan desprenderse o aflojarse durante el desarrollo del trabajo.
- Los equipos de puesta a tierra se conectarán a todos los conductores, equipos o puntos que puedan adquirir potencial durante el trabajo.
- Cuando la estructura o torre tenga su propia tierra se conecta a esta. Cuando vaya a “abrirse” un conductor o circuito, se colocarán a tierra en ambos lados.
- Cuando dos o más trabajadores o cuadrillas laboren en lugares distintos de las mismas líneas o equipo, serán responsables de la colocación y retiro de los equipos de puesta a tierra en sus lugares de trabajos correspondientes.
- Por ningún motivo debe omitirse la instalación de los equipos de puesta a tierra aplicando los procedimientos descritos.

1.5 TRABAJOS TÍPICOS PARA MEDIA Y BAJA TENSION EN LÍNEAS AÉREAS DESENERGIZADAS

- Abrir hoyos para postes.
- Hincar posteria.
- Retirar posteria.
- Colocación de retenidas con varillas de anclaje.
- Cambio de conductores en redes de media tensión.
- Tendido y tensionado de conductores en baja tensión aislados.
- Cambio de crucetas.
- Cambio de aisladores de suspensión.
- Cambio de aisladores de pin y de gancho.
- Montaje de transformadores.
- Desmonte de transformadores.
- Cambio de protecciones.
- Cambio de porta-aisladores.
- Maniobras.

1.5.1 Abrir hoyo para postes. Los procedimientos son los siguientes:

1.5.1.1 Procedimientos.

- Recorrer el área y verificar el sitio con el plano.
- Demarcar el sitio del hoyo.
- Delimitar el área de trabajo.
- Seleccionar el equipo: Barra, palas, hoyadoras, picas y barrenos hidráulicos (si se tienen).

- Seleccionar la herramienta: Decámetro y taladro neumático (.casos especiales)
- Ahoyar teniendo en cuenta que la profundidad de enterramiento del poste debe ser $H/10 + 0.6$ m, en donde H es la longitud de poste a enterrar.

1.5.1.2 Normas de Seguridad

- Planificar el trabajo.
- Colocar vallas conos o manilas.
- Utilizar el equipo de seguridad adecuado, definido en las normas de seguridad de la empresa de energía de Bogotá. Alejar el público de la zona de trabajo.
- Utilizar herramientas apropiadas y en buen estado.
- Si se utiliza taladro no olvidar el uso de gafas, caretas antipolvo y tapones para los oídos. Si se abre el hoyo con hoyadora, deben alternarse las personas que ejecutan el trabajo.
- Tener mayor cuidado cuando se excava en presencia de ductería de agua, gas o teléfonos.
- Si no se va a utilizar el hoyo inmediatamente, debe cubrirse con una tapa firme.

1.5.2 Hincar posteria. Los procedimientos son los siguientes:

1.5.2.1 Procedimientos.

- Amarrar el cable de la grúa en la marca del poste de 10 cms. Por arriba del centro. Amarrar una manila de la pata del poste para dirigirlo al hacia el hoyo.
- Izar el poste y colocarlo en el hueco.
- Aplomar y alinear poste.
- Rellenar y apisonar muy bien; preferiblemente con gravilla concreto o material sólido grueso.
- Hacer maniobras para energizar nuevamente los circuitos que se hayan sacado de servicio.
- Retirar los desechos.

1.5.2.2 Normas de seguridad

- Verificar el buen estado del cable y la manila.
- Dirigir la trayectoria de la pluma y del poste para evitar que se enreden en las líneas existentes.
- Mientras se aploma el poste , este se debe asegurar fuertemente hasta cuando el relleno sea suficiente para sostenerlo.
- Retirar la puesta a tierra y verificar la reenergización del circuito.
- Nunca debe dejarse un poste sin asegurar en el hueco y sin apisonar.

1.5.3 Retirar postería. Los procedimientos son los siguientes:

1.5.3.1 Procedimientos

- Recorrer el área y verificar el sitio con el plano.
- Delimitar el área de trabajo.
- Seleccionar el equipo: Pica, barra de punta, pala, manilas, punteros de acero y hoyadora.
- Seleccionar herramientas: Grúa y maceta.
- Hacer maniobras para abrir los circuitos que energizan la zona del trabajo y cumplir con las distancias mínimas a otros circuitos.
- Amarrar el poste con el cable de la grúa 10 cm por arriba del centro.
- Cavar alrededor del poste.
- Colocar en la pata del poste una manila y sacar el poste.
- Hacer maniobras que energizan nuevamente.
- Transportar los postes sobrantes hasta el deposito.
- Retirar los desechos.

1.5.3.2 Normas de seguridad

- Planificar el trabajo.
- Colocar vallas, conos o manilas.

- Utilizar el equipo de seguridad adecuado. Alejar el público de la zona de trabajo.
- Utilizar herramientas adecuadas y en buen estado.
- Verificar ausencia de tensión, hacer corte visible y colocar la puesta a tierra necesarias. Colocar puentes en baja tensión para evitar retornos, pedir suspensión del servicio en los circuitos que no cumplan con las normas de seguridad sobre distancias mínimas.
- Verificar el buen estado del cable, probando que todo este bien asegurado, anclar la grúa, no utilizar la grúa para sacar postes con base de concreto.
- Dirigir la trayectoria de la pluma y el poste para evitar que se enreden líneas existentes o produzcan lesiones a algún operario o transeúnte. Despejar el área debajo de la carga suspendida.
- Retirar la puesta a tierra y verificar la reenergización del circuito.
- Colocar el poste de tal madera que no sufra daño que perturbe el paso a vehículos o transeúntes.
- Si no se coloca inmediatamente un nuevo poste cubrir el hoyo con una tapa firme o rellenarlo si no se va a instalar un nuevo poste.

1.5.4 Colocación de retenidas con varilla de anclaje. Los procedimientos son los siguientes:

1.5.4.1 Procedimientos.

- Recorrer el área y verificar el sitio con el plano.
- Determinar el área de trabajo.

- Seleccionar el equipo: hoyadora o taladro mecánica, barras de punta y pala, llaves de boca fija, garruchas, agarradera y palustres.
- Seleccionar las herramientas: Pisón, llaves de estrella, flexómetro, alicates aislados 8" y cuerda de servicio con polea.
- Ubicar el sitio del hoyo para el anclaje, a una distancia equivalente a un tercio de la altura del poste a nivel del piso como mínimo.
- Abrir el hoyo de mas de 1/3 de la altura del poste.
- Armar el anclaje, enterrarlo y apisonar.
- Preparar el cable de acero ¼ de pulgada con aisladores tensor y colocar un extremo en el poste.
- El aislador debe quedar a una distancia mínima de 2.5 metros del piso.
- Tensionar la retenida, apretar grapas y entizar.
- Retirar el material sobrante.

1.5.4.2 Normas de seguridad.

- Planificar el trabajo.
- Colocar vallas, conos o manilas.
- Utilizar el equipo de seguridad adecuado. Alejar el publico de la zona de trabajo.
- Utilizar herramientas adecuadas y en buen estado.
- Ubicar el sitio de manera que la retenida no obstruya el paso vehicular o peatonal o quede muy cerca del circuito.

- Se utiliza taladro neumático, usar gafas, careta antipolvo y tapones para los oídos.
- Verificar que el anclaje quede firmemente enterrado.
- Si la retenida se va a colocar en un circuito de media tensión ya construido, pedir suspensión de servicio, verificar ausencia de tensión, hacer corte visible y colocar puesta a tierra. Probar el poste antes de subir y tener en cuenta normas sobre escalamiento de postes y manipulación de objetos en altura.
- Asegurarse de ejecutar él entice correctamente. Verificar que la retenida contrarreste los esfuerzos mecánicos de la red.
- Retirar la puesta a tierra y verificar la reenergización del circuito.

1.5.5 Cambio de conductores en redes de media tensión. Los procedimientos son los siguientes:

1.5.5.1 Procedimientos.

- Recorrer el área y verificar el sitio con el plano.
- Determinar el área de trabajo.
- Seleccionar el equipo: Cizalla, llaves de boca fija, destornillador de pala, aparejos, estrobos, dinamómetro y polea corrediza.
- Seleccionar las herramientas: Alicates aislados 8", llaves de estrella, ponchadora y cuerda de servicio con polea.
- Hacer maniobras para abrir los circuitos que energizan la zona de trabajo y cumplir con las distancias mínimas a otros circuitos.
- Asegurar con la grúa el poste a partir del cual se va a cortar la línea.

- Desamarrar y soltar conductores existentes y asegurarlos con manilas.
- Bajar conductores o utilizarlos para bajar los nuevos. Preparar el cable que se va a tender.
- Extender el conductor con poleas corredizas o de bisagra.
- Asegurar el conductor a un extremo o poste terminal. Instalar garruchas, tensores y aparejos.
- Tensionar conductores y verificar las tensiones mecánicas con el dinamómetro.
- Arrancar conductores a los aisladores de pin.
- Finalizar el tramo asegurando los conductores a las grapas de retención.
- Retirar aparejos.
- Hacer maniobras para energizar.
- Confirmar reestablecimiento del servicio.

1.5.5.2. Normas de seguridad.

- Planificar el trabajo.
- Colocar vallas, conos o manilas.
- Utilizar el equipo de seguridad adecuado. Alejar el público de la zona de trabajo.
- Utilizar herramientas adecuadas y en buen estado.

- Verificar ausencia de tensión, hacer corte visible y colocar puestas a tierra necesarias. Colocar puentes en baja tensión para evitar retornos. Pedir suspensión del servicio en los circuitos que no cumplan con las normas de seguridad sobre distancias mínimas.
- Probar el poste antes de subir y observar normas sobre escalamiento de postes y manipulación de objetos en altura. No añadir o quitar conductores hasta asegurarse de que el poste soportara la variación de tensión mecánica. En un poste de ángulo, aunque este en perfectas condiciones, antes de soltar cualquier conductor deberán colocarse templetes de forma adecuada o sostenerlo con la grúa.
- Recoger los conductores si se han bajado. No arrastrar el cable por el suelo o sobre bordes que puedan deteriorarlo.
- Al extender y tensionar el conductor se deben tomar las precauciones necesarias cuando se vaya a cruzar por encima o por debajo de otros circuitos.
- Los operarios no deben amarrarse el cable alrededor del cuerpo para tensionar la línea.
- Retirar puesta a tierra; primero grapas, luego varilla y guardarlas previa limpieza.
- Retirar material sobrante.

1.5.6 Tendido y tensionado de conductores en baja tensión aislados. Los procedimientos son los siguientes:

1.5.6.1 Procedimientos.

- Soltar las acometidas identificando conductores.

- Soltar amarres.
- Cortar las fases y retirarlas dejando el neutro y el alumbrado público como templete provisional.
- Tender el conductor nuevo pasándolo entre la percha y el aislador.
- Asegurar el conductor.
- Tensionar conductores.
- Amarrar los conductores.
- Cortar el neutro y el alumbrado público y cambiarlo.
- Instalar los estribos y conectar las acometidas y luminarias.
- Verificar el establecimiento del servicio.

1.5.6.2 Normas de seguridad.

- Probar los postes antes de subir y observar normas de escalamiento y manipulación de objetos en altura.
- Recoger conductores . No arrastrar los cables por el suelo .
- Al extender y tensionar el conductor se deben tomar las precauciones necesarias.
- Los operarios no deben amarrarse el cable alrededor del cuerpo para tensionar la línea .
- Retirar las puestas a tierra ; primero grapas, luego varillas y guardarla previa limpieza.

1.5.7 Cambio de crucetas. Los procedimientos son los siguientes:

1.5.7.1 Procedimiento.

- Hacer maniobras para abrir los circuitos que energizan la zona de trabajo y cumplir con las distancias mínimas a otros circuitos.
- Asegurar conductores con aparejos.
- Retirar amarres de pasos y soltar conductores y pases (puentes) si los hay.
- Retirar cruceta.
- Instalar aisladores con crucetas.
- Instalar cruceta nueva y aisladores.
- Instalar diagonales.
- Tensionar conductores.

1.5.7.2 Normas de seguridad.

- Se deben asegurar correctamente con la cuerda de servicios.
- Coordinar la tensionada el conductor a cada lado de una retención para evitar que la cruceta o el poste se tuerzan.
- Retirar puestas a tierra, primero las grapas luego las varillas y guardarlas previa limpieza .

1.5.8 Cambio de aisladores de suspensión. Los procedimientos son los siguientes:

1.5.8.1 Procedimientos.

- Recorrer el área y verificar el sitio con el plano.
- Determinar el área de trabajo.
- Seleccionar el equipo: Llaves de boca fija, detornillador de pala, aparejos, garrucha, dinamómetro, barreno, agarraderas y cizalla.
- Seleccionar las herramientas: Alicates aislados 8", llaves de estrella, ponchadora y cuerda de servicio.
- Hacer maniobras para abrir los circuitos que energizan la zona de trabajo y cumplir con las distancias mínimas a otros circuitos.
- Soltar puentes o pases.
- Asegurar conductores con aparejos o diferenciales.
- Soltar conductores de las grapas de retención.
- Cambiar cadena de aisladores.
- Tensionar la línea.
- Asegurar la línea con las grapas de retención.
- Retirar aparejos o diferenciales.
- Hacer puentes o pases.
- Hacer maniobras para energizar el circuito.

- Confirmar restablecimiento del servicio.

1.5.8.2 Normas de seguridad.

- Planificar el trabajo.
- Colocar vallas, conos o manilas.
- Utilizar el equipo de seguridad adecuado. Alejar al público de la zona de trabajo.
- Utilizar herramientas adecuadas y en buen estado.
- Verificar ausencia de tensión, hacer cortes visibles y colocar las puestas a tierra necesarias. Colocar puentes en baja tensión para evitar retornos. Pedir suspensión del servicio en los circuitos que no cumplan con las normas de seguridad sobre las distancias mínimas.
- Observar normas sobre escalamiento postes y manipulación de objetos de altura.
- Retirar el equipo de puesta a tierra, primero grapas, luego vallas y guardarlos previa limpieza.

1.5.9 Cambio de aisladores de pin y de gancho. Los procedimientos son los siguientes:

1.5.9.1 Procedimientos.

- Recorrer el área y verificar el sitio con el plano.
- Determinar el área de trabajo.

- Seleccionar el equipo: Llaves de boca fija, destornillador de pala con mango, aislado y martillo.
- Seleccionar las herramientas: Alicates aislador de 8", llaves de estrella y cuerda de servicio con polea.
- Hacer maniobras para abrir los circuitos que energizan la zona de trabajo y cumplir con las distancias mínimas a otros circuitos.
- Retirar amarres de paso y asegurar los conductores.

1.5.9.2 Normas de seguridad.

- Planificar el trabajo.
- Colocar vallas, conos o manilas.
- Utilizar el equipo de seguridad adecuado. Alejar al público de la zona de trabajo.
- Utilizar herramientas adecuadas y en buen estado.
- Verificar ausencia de tensión, hacer cortes visibles y colocar las puestas a tierra necesarias. Colocar puentes en baja tensión para evitar retornos. Pedir suspensión del servicio en los circuitos que no cumplan con las normas de seguridad sobre las distancias mínimas.
- Probar el poste antes de subir. Observar normas sobre el escalamiento de postes y manipulación de objetos en altura.
- Retirar puestas a tierra; primero grapas luego varilla. Retirar puentes de baja tensión y guardar el equipo previa limpieza.

1.5.10 Montaje de transformadores. Los procedimientos son los siguientes:

1.5.10.1 Procedimientos.

- Instalarlo de acuerdo con las normas de CODENSA.
- Probar el aislamiento del transformador.
- Preparar equipo para subir el transformador , colocarle estribo, manila y asegurarlo.
- Izar y fijar el transformador.
- Conectar las protecciones , colocar derivaciones de media y baja tensión , aterrizar la carcaza y el neutro.
- Hacer maniobras para energizar el circuitos.
- Medir corriente y tensión en baja tensión.

1.5.10.2 Normas de seguridad. Los procedimientos son los siguientes:

- Probar el poste antes de subir.
- Si se va izar con grúa, ancharla previamente. Si se va a bajar con poleas, revisar previamente las manilas.
- Coordinar operaciones para que el transformador no se devuelva.
- Conectar primero en media tensión y luego en baja tensión para evitar retornos.
- Dejar perfectamente nivelado el transformador.
- Retirar puesta a tierra.

1.5.11 Desmontaje de transformador. Los procedimientos son los siguientes:

1.3.11.1 Procedimientos.

- Recorrer el área y verificar el sitio con el plano.
- Determinar el área de trabajo.
- Seleccionar el equipo: Destornillador de pala, martillo, pinza voltiamperimétrica, manilas, estrobo y polea de bisagra.
- Seleccionar las herramientas: Grúa, alicates asilados 8", cuchillo y ponchadora.
- Hacer maniobras para abrir los circuitos que energizan la zona de trabajo y cumplir con las distancias mínimas a otros circuitos.
- Desconectar derivaciones en media tensión y en baja tensión.
- Preparar el equipo para bajar el transformador y colocarlo en un sitio seguro.
- Si se va a colocar un transformador nuevo ver el cuadro referente al montaje de transformadores. De lo contrario, hacer maniobras para energizar el circuito.
- Confirmar el restablecimiento del servicio.

1.5.11.2 Normas de seguridad.

- Planificar el trabajo.
- Colocar vallas, conos o manilas.
- Utilizar el equipo de seguridad adecuado. Alejar al público de la zona de trabajo.

- Utilizar herramientas adecuadas y en buen estado.
- Verificar ausencia de tensión, hacer cortes visibles y colocar las puestas a tierra necesarias. Colocar puentes en baja tensión para evitar retornos. Pedir suspensión del servicio en los circuitos que no cumplan con las normas de seguridad sobre las distancias mínimas.
- Probar el poste antes de subir. Observar normas sobre el escalamiento de postes y manipulación de objetos en altura.
- Si se va a bajar con grúa, anclarla previamente y asegurarse del buen estado del cable. Si se va a bajar con polea revisar previamente las manilas, asegurarse de su buen estado y verificar que soporte el peso del transformador, verificar el estado de la armadura, postes, vigas y amarres.
- Coordinar la maniobra para que el transformador baje en forma correcta. Ningún trabajador debe pararse innecesariamente debajo de donde este ejecutando el trabajo.
- Retirar la puesta a tierra, primero grapas luego varilla y guardarlas previa limpieza.

1.5.12 Cambio de protecciones. Los procedimientos son los siguientes:

1.5.12.1 Procedimientos.

- Desconectar derivaciones de media tensión y transformador.
- Desmontar pararrayos y seccionadores.
- Colocar cercos si se va hacer el montaje por primera vez.
- Montar pararrayos y seccionadores nuevos.

- Conectar sistema de tierra de los pararrayos.
- Conectar derivaciones de media tensión al transformador.
- Hacer maniobras para energizar.
- Confirmar restablecimiento de servicio.

1.5.12.2 Normas de seguridad.

- Probar el poste antes de subir y tener en cuenta normas sobre escalamiento de postes y manipulación de objetos en altura.
- Montar los seccionadores en el lado opuesto de las conexiones del transformador para facilitar su operación.
- La línea de tierra debe ser continua, sin empalmes y asegurada al poste con cinta bandit 3/4".
- Colocar grapas de operar en caliente en la derivación de media tensión.
- Retirar puesta a tierra.
- Determinar el área de trabajo.
- Seleccionar el equipo.
- Seleccionar las herramientas.
- Hacer maniobras para abrir los circuitos que energizan la zona de trabajo y cumplir con las distancias mínimas a otros circuitos.

1.5.13 Cambio de porta aisladores. Los procedimientos son los siguientes:

1.5.13.1 Procedimientos.

- Recorrer el área y verificar el sitio con el plano.
- Determinar el área de trabajo.
- Seleccionar el equipo: Llaves de boca fija, poleas, garrucha, nivel de dinamómetro, estrobos, agarraderas, pinza votiamperimétrica y téster.
- Seleccionar las herramientas: Llaves de estrella, alicates aislados 8",cuchillo cuerda de servicio con polea.
- Hacer maniobras para abrir los circuitos que energizan la zona de trabajo y cumplir con las distancias mínimas a otros circuitos.
- Retirar amarres o tensionar en final de circuito.
- Retirar aisladores, desamarrar y retirar perchas.
- Instalar nuevas perchas.
- Colocar conductores e instalar aisladores.
- Tensionar conductores.
- Hacer maniobras para energizar.
- Confirmar el restablecimiento del servicio.

1.5.13.2 Normas de seguridad.

- Planificar el trabajo.
- Colocar vallas, conos o manilas.

- Utilizar el equipo de seguridad adecuado. Alejar al público de la zona de trabajo.
- Utilizar herramientas adecuadas y en buen estado.
- Verificar ausencia de tensión, hacer cortes visibles y colocar las puestas a tierra necesarias. Colocar puentes en baja tensión para evitar retornos. Pedir suspensión del servicio en los circuitos que no cumplan con las normas de seguridad sobre las distancias mínimas.
- Tener en cuenta normas sobre el escalamiento de postes y manipulación de objetos en altura.
- Almacenar los materiales sobrantes.
- Revisar los aisladores antes de colocarlos.
- Rematar los cables en los aisladores libremente.
- No usar un amarre de alambre que ya haya sido usado con anterioridad.
- Retirar puestas a tierra para media tensión y puestas para baja tensión.

1.5.14 Maniobras. Los procedimientos son los siguientes:

1.5.14.1 Procedimientos.

- Coordinar la operación con sala de maniobras.
- Solicitar la suspensión del servicio a la sala de maniobras.
- Confirmar la apertura del circuito con sala de maniobras.

- Comunicar a la cuadrilla la suspensión del servicio.
- Efectuar pruebas de ausencia de tensión.
- Probar cada una de las líneas con el detector de voltaje.
- Probar con la pértiga de cruce las líneas entre si y contra el poste de concreto diagonal metálica o cualquier elemento conectado a tierra.
- Hacer cortes visibles.
- Colocar puestas a tierra en cada uno de los postes contiguos al sitio de trabajo o en el poste sobre el cual se va a trabajar.
- Colocar puentes de baja tensión en los bordes del transformador.

1.5.14.2 Maniobras de Energización.

- Retirar los puentes de baja tensión.
- Retirar puesta a tierra. Pedir la reenergización.
- Comprobar la energización y la secuencia de fases.

1.5.14.3 Maniobras de desenergización.

- Desenergización con load búster. Coordinar con el centro de control para la desenergización de transformadores hasta de 150 KVA.

1.5.14.4 Normas de seguridad.

- Se debe verificar la dirección del trabajo y comunicar el sitio donde se va a realizar la maniobra.

- La comunicación debe ser repetida por las personas que la da y confirmada por las personas que la recibe.
- Antes de que la cuadrilla sea informada de la ausencia de tensión, no se debe iniciar las pruebas.
- Después de probar cada línea se debe verificar el correcto funcionamiento del detector.
- Usar la pértiga de cruce entre cada par de fases para comprobar la ausencia de tensión.
- Consignar el circuito con avisos.
- Enterrar varilla de puesta a tierra $\frac{3}{4}$ partes de su longitud total.
- Desenrollar completamente el cable del carrete de las puestas a tierra.
- Las puestas a tierra se deben conectar inicialmente a la varilla de puesta a tierra y posteriormente a las líneas , previa limpieza de los cables con los cepillos en V.
- Colocar primero la grapa de puesta a tierra , después el neutro y posteriormente las fases.
- Retirar los avisos de prevención.
- Tener en cuenta las recomendaciones sobre el uso del Load-Buster contenidas en este manual.

1.6 LISTA DE EQUIPO INDISPENSABLE PARA TRABAJOS EN REDES DESENERGIZADAS

1.6.1 Equipo de protección individual.

- Botas de cuero dieléctricas.
- Botas de caucho.
- Casco de protección.
- Cinturón de seguridad con cuera de servicio.
- Espuelas para postes de madera y/o pretales.
- Guantes de cuero y carnaza.
- Probador de fases "Tèster".
- Ropa de trabajo.
- Capa o sobretodo de caucho.
- Gafas de protección contra rayos ultravioletas.

1.6.2 Herramientas individuales.

- Cuchillo o navaja de electricista.
- Flexómetro.
- Limatón redondo de 6".
- Lima triangular de 6".

- Linterna.
- Load- búster.
- Alicates aislados de 8".
- Llave estrella para 1" , 13/16" , 1.1/8" , 3/8" , 7/16" , 19/16" , 5/8" , 3/4".
- Llave boca fija para 1" , 13/16" , 1.1/8" , 3/8" , 1/2" , 19/16" , 5/8" , 3/4".
- Llave de expansión 8" , 10" , 12" , 14".
- Llave de tuvo 12".
- Llave de trinquete "Ratchet" con juego de copas largas de 3/8" a 3/4".
- Machete con cubierta de cuero.
- Manila de 3/8" , 1/2" , 3/3" , 1/4".
- Malacate "garrucha".
- Marco de segueta con hoja.
- Nivel.
- Martillo pata de cabra.
- Medidor de asilamiento.
- Motosierra.

1.6.3. Equipo de uso colectivo

- Agarradera para cable aislado y desnudo hasta 2/0 AWG y 3/0 AWG en adelante.

- Almedena de 4 libras “maceta”, de 12 libras “mazo”. Aparejo o polipasto “poleas”.
- Balde de plástico – barra de punta y pala.
- Barreno de vástago para 5/8" ,3/4",7/8" ,1".
- Botiquín portátil de primeros auxilios.
- Burros o tijeras a sujeción del poste.
- Broca de madera 5/8",13/16",11/16",7/8",7/16" , caja metálica para herramienta con candado, cepillo de acero en “V”.
- Cinceles de acero , cizalla de 24" o 26".
- Cizalla de 12" o 14 dado “UN” para empalmadoras y-35.
- Juego de dados para empalmadora hidráulica.
- Señales de seguridad vallas o conos.
- Decámetro , destornillador de pala 6" , 8".
- Detector de voltaje con adaptador para pértiga de escopeta, dinamómetro.
- Empalmadora ponchadora manual.
- Equipo de puesta a tierra para M.T.
- Escalera de extensión de madera 18 pasos, 12 pasos.
- Exploradora.
- Extintor de incendios.
- Gancho para girar el poste.

- Grata de acero “ hacha”.
- Hoyadora “tijera para extracción de tierra.”
- Lima plana de 6", pala o garlancha.
- Pértiga de 16 pies par detector de tensión (opcional) con funda, pértiga telescópica.
- Palustre, puntero de acero.
- Secuencímetro , trozero, zunchadora.
- Pértiga de escopeta con cabeza universal.
- Pica ,pinza voltiamperimétrica.
- Plomada de punto , polea sencilla para cuerda de servicio con su respectivo gancho y manila (Jalay), puentes para baja tensión , serrucho de mano, telega de lona para izar herramientas, termómetro.

2. CRITERIOS Y DEFINICIONES BÁSICAS DEL MANTENIMIENTO DE LAS INSTALACIONES DE MEDIA Y BAJA TENSIÓN

Este documento determina los procedimientos de mantenimiento para la aplicación de normas a las instalaciones y equipos de distribución.

Se entiende por procedimientos de mantenimiento el conjunto de métodos prácticos de actuación, con las herramientas e instrumentación necesaria, para comprobar si las instalaciones y equipos cumplen los requisitos que se les exigen. Por la aplicación de estos procedimientos se genera la información de base para la corrección de las anomalías observadas.

Además de comprobar el cumplimiento de los aspectos reglamentarios, se debe conocer el estado de las instalaciones para: prolongar su vida útil, mejorar la calidad del suministro, y disminuir los costos del mantenimiento, tanto preventivo como correctivo.

2.1 ÁMBITO DE APLICACIÓN

Los procedimientos de mantenimiento expuestos en este documento podrán ser aplicados y utilizados por cualquier empresa dedicada a la distribución de energía. En este caso, se aplicarán a las instalaciones y equipos de la red de distribución cuyo mantenimiento sea responsabilidad de CODENSA SA ESP.

2.2 TIPOS DE INSTALACIONES

A efectos de mantenimiento las instalaciones se clasifican en los siguientes tipos: Líneas aéreas de media y baja tensión hasta niveles de tensión de 34.5kV, centros de distribución de intemperie.

2.2.1 Redes de MT. Se entiende desde la posición de MT de salida de la subestación, hasta el elemento de protección en el lado de Media Tensión del Centro de Transformación, incluye dispositivos de maniobra y protección. El procedimiento se aplicará en las revisiones de todas las líneas, cuyo valor de tensión de explotación está comprendido entre 1 y 36 kV.

2.2.2 Centros de Distribución . Este procedimiento se aplicará a Centros de Distribución (CD) de intemperie MT/BT hasta 36 kV, con una potencia hasta 150kVA .

2.2.3 Redes de BT. Se entiende por red aérea de Baja Tensión (BT) desde los fusibles de BT del Centro de Distribución (CD), hasta el punto de derivación de la red de BT hacia el cliente (Acometida). Los fusibles no se consideran en este procedimiento, los que se contemplan en el CD. Comprende las redes con tensión inferior a 1.000 V.

2.3 DEFINICIÓN DE CONCEPTOS

En las comprobaciones o revisiones se utilizan los conceptos tratados en este capítulo.

Para cada tipo de instalación, se dispone de un procedimiento de mantenimiento, con las guías de códigos asociados y las correspondientes hojas de revisión o de medida que se revisarán posteriormente.

2.3.1 Motivo de la revisión. Asociado a un procedimiento de mantenimiento a cada elemento de la guía de códigos, el motivo de la revisión puede ser por:

- Por mandato legal: Para cumplir con el Código de Distribución de 1998.
- Para mejorar la seguridad del personal propio en operación y mantenimiento
- Para mejorar la seguridad de terceros evitando accidentes que puedan afectarles
- Para mejorar la seguridad de las instalaciones, evitando accidentes en las obras y en el mantenimiento correctivo posterior.
- Para mantener las condiciones de servicio referidas a la instalación.
- Para mejorar la calidad del suministro a los clientes.

2.3.2 Tipo de revisiones. Los tipos de revisiones a realizar son:

- Inspección.
- Reconocimientos.
- Medidas.

2.3.2.1 Inspección. La inspección de una instalación se realiza en un recorrido periódico y rápido. La periodicidad inferior a la estándar de un reconocimiento completo es de un año.

El objetivo de la inspección es identificar especialmente aquellas circunstancias en las que el periodo de tres años es excesivo para detectarlas a tiempo. Entran en esta variedad las distancias antirreglamentarias, como son las relacionadas con el arbolado en zonas boscosas de crecimiento rápido, o las que pueden producirse en zonas donde hay cambios en edificaciones próximas a las instalaciones de la red, y otras situaciones como los aisladores en mal estado.

Dichas circunstancias obligan a aumentar la frecuencia de las revisiones por motivo de entorno (zonas urbanizables, arborizadas), a criterio de los técnicos de mantenimiento. También se debe modificar la unidad de revisión y en lugar de una línea completa se puede definir solo la parte que le afecta el entorno.

2.3.2.2 Reconocimiento. El reconocimiento de una instalación se realiza en un recorrido periódico y reglamentario. Su periodicidad reglamentaria es de 3 años. El objetivo del reconocimiento consiste en detectar el estado de la instalación en cuanto a: reglamentación, criterios de la empresa para mejoras (códigos con una E)

2.3.2.3 Medidas. Según el criterio y la experiencia de los ingenieros a continuación se especifican las medidas más importantes, que se deben tomar a la hora de efectuar el mantenimiento a las redes de distribución. Gracias a los resultados de estas medidas podemos conocer en que condiciones se encuentran las redes y los elementos que las componen, para así disminuir las interrupciones a los circuitos y mantener la vida útil de estos.

2.3.2.3.1 Medidas de resistencia de puesta a tierra. El objetivo de esta revisión, es medir la resistencia de la puesta a tierra de los apoyos en las zonas frecuentadas y en los elementos de maniobra, y la tierra de protección y de servicio de los centros de distribución. También se medirán con frecuencia

superior, a criterio del técnico de mantenimiento, las puestas a tierra de los equipos de protecciones.

2.3.2.3.2 Medidas de termografía y puntos calientes. Las medidas de termografía las cuales se toman en caliente, se realizan para detectar temperaturas inadecuadamente altas en todas las conexiones de una línea básica y de sus derivaciones hasta que tengan protecciones o seccionamientos (conectores, empalmes, elementos de conexión de los seccionadores, conexionado de las protecciones y conductores dañados). Estas se realizarán con una frecuencia mínima de 3 años. En consecuencia, los técnicos de mantenimiento deberán establecer verificaciones más frecuentes por elemento o tramo de la línea, si alguna razón lo hiciera necesario.

Las medidas de puntos calientes en los centros de distribución de intermedia se realizan para detectar temperaturas inadecuadamente altas en las conexiones de media y baja tensión, y en las redes de baja tensión en las conexiones significativas.

2.3.2.3.3 Medida de rigidez dieléctrica del aceite. El objetivo de esta revisión, es medir la rigidez dieléctrica de los aceites aislantes de los transformadores de los centros de distribución. Se realizarán con una frecuencia máxima de 2 años. Esta variará teniendo en cuenta las condiciones de funcionamiento del circuito en el cual se encuentra ubicado el transformador (variaciones de tensión, sobrecarga)

2.4 FRECUENCIA DE LAS REVISIONES

Las revisiones pueden ser periódicas o no periódicas. Las periódicas se realizan en lapsos de tiempo predefinidos. Estos períodos ya han sido aplicados y establecidos en otros países con óptimos resultados (España y Chile).

En el caso de la inspección donde el período de revisión es de un año, se escogió este tiempo, porque si esta se realiza antes, posiblemente no se encuentre ningún defecto y si se deja pasar más tiempo el mantenimiento dejaría de ser preventivo para convertirse en correctivo. Estos mismos criterios fueron utilizados al definir los períodos establecidos para las demás revisiones.

Para revisiones periódicas se adoptan como frecuencia estándar las siguientes: 6 meses, 1 año, 2 años y 3 años.

Las no periódicas están condicionadas por otras circunstancias diferentes al tiempo entre revisiones. Para las revisiones no periódicas, se utilizaran criterios que varían en función del tipo de instalación o elemento de ella. Pueden ser del tipo:

- Período de tiempo después de la puesta en marcha o modificación importante.
- Incidencias repetidas, tormentas importantes, incendio forestal.
- Determinado número de maniobras.

2.5 ESTADO DE LA INSTALACIÓN

A efectos de revisiones se consideraran como estados posibles de la instalación: en servicio y fuera de servicio.

Para cada tipo de revisión se debe indicar cual es el estado de la instalación en la que debe realizarse.

2.6 OPERACIONES DE MANTENIMIENTO

Las operaciones a efectuar en las revisiones son: Observar, anotar, comprobar, verificar, corregir, regular, limpiar, medir.

2.7 EQUIPOS DE MANTENIMIENTO.

Las operaciones anteriores exigen diferentes equipos de mantenimiento, entendiéndose por tales el personal que los compone, con su calificación, formación y equipamiento.

Por cada gama de mantenimiento se debe definir el equipo correspondiente. Los equipos de mantenimiento que se consideran son:

- A Gama de inspección y de reconocimiento.
- B1 Gama de medida de resistencias de puesta a tierra .
- B2 Gama de medidas de resistencia de los centros de distribución y rigidez del aceite.
- B3 Gama de termografía.

2.8 GAMA DE MANTENIMIENTO

Una gama de mantenimiento es un conjunto de operaciones para cada tipo de revisión sobre una instalación o equipo que tienen un carácter homogéneo.

Cada gama se realizará por un mismo tipo de equipo y sobre un tipo de instalación concreto.

Cada gama de mantenimiento consta de:

- Hoja de revisión: Es el documento donde se reflejan los puntos a revisar y donde se anotan los resultados de la revisión.

- Guía de revisión: Es una ayuda de campo de la hoja de revisión.
- Método para efectuar las revisiones
- Descripción de los códigos

En este documento se especifica el método para efectuar las revisiones, detallando: Operación a realizar, número de operación, equipos de medida, herramientas a utilizar, aspectos de seguridad, documentación para el equipo de mantenimiento.

2.9 CLASIFICACIÓN DE LOS DEFECTOS

Los defectos encontrados en la revisión se clasifican en: Críticos, mayores, menores y informativos [24].

2.9.1 Defectos Críticos. Son aquellos en los cuales la razón o la experiencia determina la existencia de un riesgo notorio que implica un peligro en un tiempo corto para las personas, bienes, o el medio. El tiempo de corrección del defecto será de una semana, a contar a partir de su constatación [24].

2.9.2 Defectos Mayores. Son aquellos en los cuales la razón o la experiencia determina la no existencia de un peligro inmediato para la seguridad de las personas, bienes o el medio, pero que sí pueden originar un fallo en la instalación, incluso aquellos que pueden reducir la capacidad de utilización. El tiempo de corrección del defecto será de tres meses a contar a partir de su constatación [24].

2.9.3 Defectos Menores. Son aquellos en los cuales la razón o la experiencia determina la no existencia de un peligro inmediato para la

seguridad de las personas, bienes o el medio, los que NO perturban el funcionamiento de las instalaciones, y en los cuales la desviación observada no tiene un valor significativo para el uso efectivo o el funcionamiento de las instalaciones. El tiempo de corrección del defecto será como máximo de un año a contar a partir de su constatación.

2.9.4 Defectos Informativos. Son aquellos defectos menores que no se han de corregir antes de 3 años, siguiendo la evolución del defecto en la siguiente revisión [24]..

Aunque la mayoría de los defectos reales pueden tener asignada una criticidad estándar, los jefes de explotación asignarán la verdadera prioridad, que estará condicionada por factores relativos a la zona, al mercado que alimenta la instalación o bien, por la disponibilidad del presupuesto.

ENERSIS. Estrategias de mantenimiento: Gerencia de operaciones técnicas,2001.
8 p.

3. PROPUESTA DE NORMA GENERAL DE PROCEDIMIENTO DE MANTENIMIENTO EN LAS REDES DE DISTRIBUCIÓN

3.1 PROPÓSITO

El propósito de este procedimiento es definir la manera de realizar el mantenimiento en las redes de media y baja tensión para cumplir las condiciones de seguridad medioambientales y funcionales exigidas por la reglamentación vigente (GREG 070 y reglamento de distribución) así como conocer el estado de estas instalaciones.

3.2 ÁMBITO DE APLICACIÓN

Este procedimiento se aplicará en las instalaciones de líneas aéreas de media y baja tensión hasta 34.5 kV cuyo mantenimiento sea responsabilidad de CODENSA. No incluye las partes ocultas de las líneas de media tensión, estas se revisaran como líneas subterráneas de media tensión.

3.3 COMPOSICIÓN DE LAS LÍNEAS AÉREAS DE MEDIA Y BAJA TENSIÓN

Para la revisión se contempla la línea por estructuras y las distancias reglamentarias, para definir las características de cada una de las componentes de la red y de las propias instalaciones, siendo los siguientes

3.3.1 Conductores (1). Comprende los conductores de cualquier naturaleza, ASC, ACSR, CU (cable o alambre), ya sean desnudos, semiaislados o aislados.

En los CD (centros de distribución), el conductor se considerará que comienza en la derivación de la línea de MT, incluyendo el conector.

En las conversiones A/S (**Afloramientos y/o subterranizaciones**) los cables aislados, las cámaras de inspección y la protección del cable, se consideran línea aérea , así como las entradas de los CD que se revisaran con el procedimiento de los CD.

Se considerará como "vano", el tramo de conductor que une la "luz" entre dos apoyos **y/o tramo entre dos cámaras**.

Se considerará como "puente" la unión en un mismo apoyo entre los conductores de dos vanos y sin tensión mecánica.

Se considerará "empalme" la unión entre conductores que asegura su continuidad eléctrica y mecánica.

Se considerará "conexión", la unión entre conductores que asegura la continuidad eléctrica de los mismos, siendo su resistencia mecánica reducida.

Se consideran uniones o puntos de conexión, la unión por torsión, enrollados a presión y regletas de conexión.

Se consideran conectores a las uniones entre conductores mediante piezas metálicas adecuadas con pernos de apriete, por acuñamiento a compresión que garantiza la continuidad eléctrica.

Características de los circuitos rurales: Todas la líneas aéreas rurales de distribución deben ser de en conductor de aluminio ACSR [1].

Cuadro 1. Calibre de los conductores en la zona rural

Líneas de 34.5kV	Líneas a 13.2kV – 11.4kV -7.6kV y 6.6kV calibre fase (AWG)
4/0 AWG	4/0
2/0 AWG	2/0
1/0 AWG	1/0
2 AWG	2

Fuente: generalidades. Normas de construcción redes aéreas rurales de distribución CODENSA S.A ESP [1]

El neutro para líneas trifásicas de media tensión se dimensiona con un calibre inferior al de las fases utilizándose los siguientes: 4/0, 2/0,1/0, 2 y 4 AWG [1]

El sistema monofásico trifilar de baja tensión podrá utilizar la siguiente combinación de conductores para las fases y el neutro [1]

Cuadro 2. Combinación de conductores para las fases y el neutro

Fases (AWG)	Neutro (AWG)
2/0	1/0
1/0	2
2	4
4	4

Fuente: generalidades. Normas de construcción redes aéreas rurales de distribución CODENSA S.A ESP [1]

El sistema monofásico bifilar el neutro es el mismo calibre de la fase.

Las líneas de media tensión tetrafilares con cable de guarda, este sería el mismo conductor neutro y se localizaría en la parte superior de la estructura.

En las líneas de 34.5 kV con cable de guarda, este se debe aterrizar en todas las estructuras. En circuitos trifásicos tetrafilares de 13.2 kV o 11.4 KV, donde utilizan el cable de guarda como conductor del neutro y que sean alimentadores principales, se debe aterrizar el cable de guarda una estructura de por medio.

Características de los circuitos urbanos: Las características técnicas que exige el respecto de este elemento son el calibre, el material y tipo de conductor [8].

Cuadro 3. Característica de los circuitos aéreos urbanos

CALIBRE	MATERIAL AÉREO
266.8 kcmil	Desnudo – ACSR
4/0 AWG	Desnudo – ASC ó ABR
3/0 AWG	
2/0 AWG	Desnudo – ASC ó ABR
1/0 AWG	Desnudo – ASC
1 AWG	
2 AWG	

Fuente: generalidades. Normas de construcción redes aéreas rurales de distribución CODENSA S.A ESP [1]

Las características mecánicas y eléctricas de los conductores normalizados para el sistema urbano se muestran al final de este documento (Ver Anexo A).

3.3.2 Puesta a Tierra (2). El sistema de puesta a tierra tiene por finalidad proteger la vida de las personas, evitar daños en los equipos por sobretensiones y mejorar la efectividad de las protecciones eléctricas, al proporcionar una adecuada conducción de la corriente de falla a tierra.

En las redes de distribución, el sistema de tierra se compone de las puestas a tierra instaladas en los pararrayos, transformadores, condensadores, reguladores,

equipos de maniobras, neutros, elementos metálicos, cuyos electrodos de puestas a tierra están generalmente constituidos por varillas enterradas.

Se utiliza como electrodo para puesta a tierra una varilla cobrizada de 5/8" x 2,44m con su respectivo conector y como medio de conexión hasta tierra se utiliza alambre de cobre o cobrizado (copperweld) número.4 AWG [3] [25].

3.3.3 Aislamiento (3). Comprende los aisladores de las estructuras en conductores desnudos y aislados, sus soportes y los postes de las acometidas con sus aisladores y soportes y elementos terminales de los cables aislados de media tensión definidos en las normas técnica de construcción de CODENSA [4].

Los amarres de los transformadores y los aisladores de soporte se revisarán como un poste de paso o final del circuito, anotando como número del poste el número del CD.

Los aisladores son elementos colocados generalmente sobre las crucetas para permitir la suspensión del conductor sobre la misma, evitando contactos a tierra por su característica aislante o dieléctrica.

El aislador se debe seleccionar de acuerdo al nivel de tensión del circuito así: hasta 600V de tipo ANSI 54-1, 11.4kV , 132.2kV de tipo ANSI 54-2 y 34.5kV de tipo ANSI 54-4 [4].

Para estructuras de retención se emplearán cadenas de aisladores de plato de 2 unidades de 6".

El tipo de aislador de soporte o pin se emplearán en estructuras tipo suspensión

Dentro del diseño de las líneas de distribución se deberá tener en cuenta el aislamiento contra los fenómenos atmosféricos para obtener un buen comportamiento de las líneas. La confiabilidad de las líneas contra descargas atmosféricas debe ser:

- Líneas de 34.5 kV: 15 salidas/100 km – año [8].
- Líneas de 13.2 kV –11.4 kV: 30 salidas/100 km – año [8].

3.3.4 Apoyos y Herrajes (4). Comprende los apoyos(postes, cámaras, subestaciones), crucetas y herrajes. También comprende la señalización de los apoyos, los rótulos de los seccionadores y de las conversiones A/S (**Afloramientos y/o subterranizaciones**) definidos en las normas técnica de construcción de CODENSA [1] , [8].

3.3.4.1 Apoyos: Los apoyos son elementos de soporte, que permiten la instalación de equipos y el tendido de las redes de media tensión. Para la identificación plena de este tipo de apoyos es necesario que se reporte el código normalizado de la estructura. Entre los apoyos se encuentran: los postes, las cámaras y las subestaciones.

3.3.4.2 Postes. Que pueden ser de madera y concreto y sus características peso, longitud y resistencia a la rotura son determinados por el tipo de construcción de los circuitos. Son utilizados para el sistema urbanos y rural postes de concreto de 14,12 y 10 metros con resistencia de rotura de 1050, 750 y 510 kg respectivamente[1] , [8].

3.3.4.3 Cámaras. **Se refiere a tapas, marcos, y obra civil asociada.**

3.3.4.4 Crucetas. Se refiere a las estructuras de fijación del conductor aéreo al poste en disposición horizontal, se utilizan para dar apoyo a los aisladores que

soportan, agarran a los aisladores y para dar estabilidad a las estructuras en H, las vigas y los cercos se utilizarán para el soporte de equipos. Son utilizadas crucetas de madera inmunizadas de 2 metros para 13.2kV , 11.4kV y 34.5kV con diagonales en varilla o de Angulo de hierro [1], [8].

3.3.4.5 Herrajes. Comprende elementos de fijación de los aisladores al poste, al conductor y los accesorios del conductor. Todos los herrajes utilizados en redes aéreas de media y baja tensión son de acero galvanizado (grapas y varillas de anclaje) [1], [8].

3.3.4.6 Afloramientos y/o subterranizaciones. Conversiones (A/S) comprenden:

- Protección contra rayos, incluye pararrayos y el conductor destinado a esta finalidad y los accesorios.
- Punto de conexión: incluye estribos , grapas de operar en caliente y conectores tipo cuña.
- Equipo de seccionamiento.
- Terminales del cable de media tensión con su conexión de puesta a tierra.
- Cable de media tensión.

3.3.5 Templetes o Retenidas(5). Comprende los diversos tipos de templetes definidos en las normas técnica de construcción de CODENSA [10].

Los templetes o retenidas se utilizan para equilibrar las fuerzas longitudinales originadas por tensiones desequilibradas en un vano o en vanos adyacentes de un circuito, por operaciones de tendido, por rotura de conductores, por fuerzas transversales debidas al viento y a ángulos de deflexión. Las retenidas deben quedar alineadas con el eje de la red o con la bisectriz del ángulo formado con los ejes de la línea.

Existen varios tipos de retenidas:

- Directo a tierra (poste a varilla de anclaje)
- Poste a poste
- Poste a poste con varilla de anclaje
- Pie de amigo
- Terminal bandera poste a poste con varilla de anclaje
- Cuerda de guitarra

El cable para templetos debe ser de acero galvanizado grado extra alta resistencia de 3/8". Este también será usado como cable de guarda en lugares donde el diseño lo requiera

3.3.6 Cimentaciones (6). Comprende las cimentaciones de los postes definidas en la Normas de construcción redes aéreas urbanas de distribución de CODENSA [5].

PROFUNDIDAD DE ENTERRAMIENTO

$$t = D + 0,1 \text{ m}$$

$$D = H/10 + 0,6 \text{ m}$$

Donde:

t: Profundidad de la cimentación (m)

D: Profundidad de enterramiento del poste (m)

H: Altura del poste (m)

No se recomienda utilizar relleno que contenga materia orgánica, basuras, tierra, vegetales y terrones de arcilla.

Para la cimentación de la postería, en suelos de baja capacidad portante se recomienda la utilización de una mezcla homogénea compacta de recebo-cemento en proporción 10:1; para suelos normales, el relleno tanto en la base como en los laterales se hará en recebo compactos, y en suelos muy buenos, la utilización de material proveniente de la excavación.

3.3.6.1 Poste de concreto. El relleno utilizado alrededor del poste puede ser de dos tipos:

- En terrenos normales, se colocara recebo compacto en capas de 15 cm en la base y alrededor del poste.
- En terrenos de baja capacidad portante se usara una mezcla homogénea compacta de recebo-cemento, en proporción 10:1, la cual debe ser compacta en capas de 15 cm en la base y alrededor del poste.

Se reconstruirá el andén alrededor del poste colocado, con un mismo espesor y calidad de concreto del andén original.

3.3.6.2 Poste de madera. El relleno utilizado alrededor debe ser recebo compactado en capas de 15 cm en la base y alrededor del poste. Como la posteria de madera se utiliza preferencialmente en áreas rurales, los esfuerzos que se ejercen sobre los postes tipo pesado se compensan utilizando temple.

Cuadro 4. Cimentación de postes

Tipo de poste (madera o Concreto)	Enterramiento del poste D(m)	Profundidad de Excavación t(m)	Diámetro de excavación $\phi(m)$			
Capacidad de rotura del poste (kg)			510	750	1050	1350
10 m	1.6	1.7	0.60	-	1.00	-
12 m	1.8	1.9	0.60	0.75	1.00	1.10
14 m	2.0	2.1	-	0.75	1.00	1.10

Fuente: LA-009. Normas de construcción redes aéreas urbanas de distribución CODENSA S.A ESP [5]

3.3.7 Distancias de Seguridad (7). Se refiere a las distancias de conductores al terreno y cruces entre redes, así como con otros servicios, edificaciones, etc. definido en las Normas de construcción redes aéreas urbanas de distribución [6] [7].

Las distancias mínimas de acercamiento de los conductores están relacionadas en las Normas de construcción redes aéreas rurales de distribución [2].

3.3.8 Paso por zonas (8). Se refiere al paso de la línea por zonas arborizadas, cultivos, edificios existentes, nuevos edificios, zonas que requieren seguridad reforzada [2].

3.3.9 Elementos de Maniobra y Protección (9). Los elementos son los siguientes:

3.3.9.1 Seccionadores. Comprende los seccionadores y su mando de seccionamiento. El seccionamiento se efectúa con cortocircuitos y seccionadores monopolares para operar sin carga (100 amperios – 400 amperios).

3.3.9.2 Interruptores. Comprende los interruptores y su mando de accionamiento local con los herrajes de fijación al poste incluidos. Los interruptores son elementos de corte en circuitos eléctricos.

3.3.9.3 Reconectores. Comprende los reconectores y su mando de accionamiento local con los herrajes de fijación al poste incluidos.

3.3.9.4 Fusibles. Comprende las bases portafusibles y los fusibles .

3.3.9.5 Descargadores de sobretensión. Los descargadores de sobretensión, también conocidos como pararrayos, son elementos de protección en circuitos eléctricos. Comprenden los pararrayos de las conversiones A/S. No incluyen los pararrayos de los CD. Estas están incluidas en la revisión de los centros de distribución para la protección de los transformadores.

3.3.9.6 Condensadores. Incluye el banco de condensadores instalados en las líneas de MT, su equipo de control y los herrajes de fijación al apoyo. Con el neutro sólidamente a tierra, se debe utilizar varilla de puesta a tierra y la bajante en cobre desnudo 2/0 AWG. La medida de la resistencia no debe ser mayor a 5 ohmios. Los bancos de condensadores de 600 kVAr deben protegerse con fusibles de expulsión tipo 25 k.

3.3.9.7 Equipos de Medida. incluye los Transformadores de tensión y de corrientes asociadas con el equipo

3.3.10 Paralelismos(10). Se refiere a las distancias en paralelo de los conductores con otros servicios, vías de comunicación etc.

3.4 GAMAS DE MANTENIMIENTO

Para el mantenimiento de las redes eléctricas se debe definir el motivo, la frecuencia y los parámetros a seguir para realizar las revisiones reglamentarias

basadas en las siguientes actividades:

- Inspección
- Reconocimiento
- Medidas de resistencia de puesta a tierra
- Medidas de termografía

3.4.1 Gama de inspección. El objetivo de la inspección es detectar todas aquellas circunstancias con posibilidad de repercutir en la seguridad de las personas, el medio ambiente, las instalaciones, o que puedan afectar a la continuidad del suministro eléctrico.

La inspección de una línea de media y baja tensión consiste en un recorrido periódico y rápido que se realiza con una periodicidad inferior a la de un reconocimiento completo. El periodo de inspección estándar es de un año.

El propósito de la inspección es detectar aislamientos en mal estado, distancias antirreglamentarias, conversiones A/S que van a un CD, que sus puestas a tierra solo estén con un punto conectado a tierra, etc., especialmente aquellas circunstancias en las que la periodicidad de tres años no es suficiente para detectarlas a tiempo, como distancias de arbolado en zonas boscosas de crecimiento rápido o zonas donde hay cambios en la edificación próxima.

Debido a estas circunstancias se debe aumentar la frecuencia de las revisiones por motivo de entorno (zonas urbanizables , boscosas) a criterio de los técnicos de mantenimiento. También se debe modificar la unidad de revisión y, en lugar de una línea completa, se debe definir solo la parte que afecta el entorno.

En las zonas de arbolado la inspección se debe realizar antes de invierno, para evaluar la incidencia del crecimiento de las ramas y programar las podas y talas antes del crecimiento y el periodo adecuado para no dañar las plantas. En las zonas que se han de atravesar campos sembrados se planificarán los recorridos para no dañar las cosechas.

Se planificará la inspección anual del tramo de la línea en la que ocurran circunstancias especiales previamente definidas (climatología adversa, salinidad, humedad, polución orgánica e industrial constante, zonas protegidas y espacios naturales).

Este tipo de revisión también se efectuará de forma no planificada, después de una actuación de las protecciones que provoquen pérdidas de mercado que afecte a clientes singulares.

3.4.1.1 Hoja de registro de inspección (HILA). Es el documento que se utilizará para anotar las estructuras y vanos con defectos encontrados en la inspección, tales como movimientos de terreno, estructura en mal estado, etc. y las anotaciones serán reflejadas en el documento (HILA). Esta hoja se encuentra al final del documento (Ver Anexo B).

3.4.1.2 Guía de códigos de inspección (GILA). Es el documento que contiene los códigos de inspección con una breve descripción de los mismos. Se utilizara en el momento de la inspección (Ver Anexo C).

3.4.1.3 Método para realizar la inspección. Documentación de partida:

- Plano eléctrico a escala del circuito con estructuras.
- Diagrama de la red con rutas marcadas.
- Documentación de la inspección anterior.

Personal: Dos operarios y un vehículo para efectuar los recorridos diarios los, operarios dispondrán del carnet de la empresa o de una autorización que les acredite frente a los residentes de las propiedades, accesos etc. en los que está ubicada la línea de MT, BT.

Herramientas: Carpeta

Impresos: Hojas de Inspección (HILA).

Guías: Guía de Inspección. (GILA)

Equipos:

- Medidor de alturas Telémetro por ultrasonido o pértiga.
- Prismático de 8*30 o 7*40 de poco peso (binoculares).
- Radio de comunicación
- Cámara fotográfica o cámara video grabadora

Método: Se tomara como punto de partida para la inspección del circuito la estructura a la salida de la subestación.

Se utilizara siempre en cada estructura la guía de códigos de inspección (GILA).

Si al revisar los códigos no se encuentran defectos en la estructura , no se hará ninguna anotación en la hoja registro de inspección, en caso contrario deberán ser anotadas las anomalías en la correspondiente hoja.

Para la inspección de los aisladores y conductores y conexiones se utilizaran siempre los binoculares.

Se revisarán todas las salidas del Centros de distribución. En caso que las salidas sean subterráneas se indicará en la guía. Una guía por salida en caso que haya más de una.

Si son detectados defectos peligrosos para las personas, los que puedan provocar efectos graves en el entorno o que afecten al mantenimiento en servicio de la línea, se pondrán en conocimiento del técnico de la zona de inmediato, y como plazo máximo, antes de finalizar la jornada laboral del día.

El equipo que realizara la revisión será del tipo A. La inspección será realizada con el circuito en servicio

Las placas de señalización de peligro se restablecerán durante el recorrido en los lugares de pública concurrencia o zonas frecuentadas.

Cuando se realizan medidas, tanto si estas son correctas como si no lo son, se anotaran en el campo “medida” correspondiente del impreso.

Las distancias se anotaran siempre con la temperatura ambiente.

En caso de existir diferencias entre los esquemas unifilares y los datos de terreno, (secciones, límites de zona, equipos de protección, equipos de operación, apoyos, etc.), éstos serán incorporados en el esquema unifilar de terreno y enviados a las áreas responsables de la actualización al término de la jornada de revisión.

3.4.1.4 Descripción de los códigos de la gama de inspección. Se detallan a continuación los posibles defectos a revisar en una inspección, en función del condicionante que la origine.

Para las operaciones y los defectos los mismos códigos son validos para la gama de reconocimiento.

1 CONDUCTORES

1.2 Empalme defectuosos, inadecuados, oxidados, electrolisis.

- A. Empalme con efecto electroliticos u oxidaciones.
- B. Empalme entre conductores de distintas secciones defectuoso.
- C. Empalme con deficiente continuidad eléctrica y/o mecánica.
- D. Empalme en conductor LA que no sea de plena tracción defectuosa.

1.4 Tensión mecánica de conductores, o flecha inadecuada.

- A. Tense excesivo de los conductores.
- B. Conductores destensados que pueden tocar entre ellos por el viento.

1.5 Conductores en mal estado (hilos rotos, descargas).

- A. Hilos rotos en el conductor del vano.
- B. Roces o descargas atmosféricas que debilitan la sección del conductor del vano.
- C. Hilos rotos en el conductor de un pase.
- D. Descargas atmosféricas debilitaron la sección del conductor de un pase.

122E Conexión defectuosa de los pases (conexión vano, conectores).

- A. Conexiones del pase en el vano con amarre.
- B. Conexiones mal comprimidas.
- C. Indicios de calentamiento.
- H. Conector inadecuado que puede afectar la red.

124E Retención rota, oxidada o inadecuada en aisladores rígidos.

- A. Retención rota o suelta.

E. Conductor fuera del aislador.

2. PUESTA A TIERRA

204E Conexión de la puesta a tierra de los pararrayos de los cables de M.T.

A. No existe conexión con conductor de cu $N^{\circ}4$ entre la tierra o fleje del cable y los pararrayos.

206E Inexistencia de bajada directa de cable tierra de los pararrayos.

A. Falta de cable de PaT de los pararrayos a la punta en el poste de concreto (PC).

B. Falta de cable de PaT de los pararrayos a la punta en el poste de madera (PM).

3 AISLAMIENTO.

3.1 aisladores rotos (cualquier rotura, grieta).

A. Aislador rígido con el porta aislador roto.

B. Aislador de Pin de la cruceta roto.

C. Portaaislador de Pin roto.

D. Cadena con un disco roto.

E. Aislador tipo carrete roto.

F. Aislador de suspensión roto.

G. Cadena con más de un disco roto.

H. Cadena con más de un disco roto.

3.3 Aislador con descargas (secuelas en el aislamiento).

A. Aislador de Pin de la cruceta con descargas.

- B. Portaaislador de pin con descargas.
- C. Cadena con aislamiento con descargas.
- D. Aislador de retención con descargas.
- E. Aislador de suspensión con descargas.

304E Aisladores sucios u oxidados.

- A. Aisladores sucios, que no se limpiaran con lluvia o viento y que puedan afectar a la red.
- B. Aisladores oxidados en la cabeza o en el aislamiento que pueden afectar a la red.

305E Nidos de aves que puedan tocar a los conductores.

- A. Existencia de ramas cerca de los conductores.
- B. Posible contacto de aves entre conductor y tierra.

311E Defecto de las conexiones de los cables aislados.

- A. Terminales del cable aislado en mal estado.
- B. Tornillo o conector oxidado o falsos contactos de cable aislados.
- C. Puesta a tierra del cable aislado rota o en muy mal estado.

7. CRUZAMIENTOS

7.1 Distancia inferior a 6.0 m de conductor al terreno.

- A. Distancia < 6.0 m del conductor al terreno con PM aislamiento rígido.
- B. Distancia < 6.0 m del conductor al terreno con PC aislamiento rígido.
- C. Distancia < 6.0 m del conductor al terreno con PC aislamiento con cadena de amarre .

D. Distancia < 6.0 m del conductor al terreno con PM con amarre.

711E Obras o maquinaria a distancia inferior a 8 metros del conductor de la línea.

- A. Distancia de la línea a obras o maquinaria < 8m con contador de obras.
- B. Distancia de la línea a obras o maquinaria inferior a 8m.

8 PASO POR ZONAS

8.1 distancia al árbol inferior a 2m, zona urbana.

- A. Distancia < 2m del árbol que hay que podar.
- B. Distancia < 2m del árbol que hay que talar.
- C. Árboles que esta tocando el conductor o puede tocar por el viento.
- D. Árboles que esta mas de 2 metros en mal estado y por su caída puede afectar a la línea.

8.11 distancia al árbol inferior a 5m, zona rural.

- A. Distancia < 5m del árbol que hay que podar.
- B. Distancia < 5m del árbol que hay que talar.
- C. Árboles que esta tocando el conductor o puede tocar por el viento.
- D. Árboles que esta mas de 5 metros en mal estado y por su caída puede afectar a la línea.

8.2 Distancia a edificios inferior a 4.8 m accesibles, 3.2 m inaccesibles o proyección horizontal.

- A. Distancia a puntos accesibles a las personas inferior a 4.8 m.
- B. Distancia a puntos NO accesibles a las personas inferior a 3.2 m.
- C. Distancia inferior a 6 m de la proyección sobre el suelo.

812E Nuevas plantaciones de arbolado.

- A. Nuevas plantaciones que la masa del árbol pueden estar a menos de 2m de los conductores.
- B. Nuevas plantaciones de árboles que su caída pueden afectar a los conductores.

813E Nuevos edificios.

- A. Existencia de nuevos edificios bajo la línea.
- B. Previsión de futuros edificios bajo la línea.
- C. Nuevos edificios a 8m de la proyección horizontal de la línea.

9 ELEMENTOS DE MANIOBRA Y PROTECCIÓN

9.1 Pararrayos en las conversiones A/S en mal estado.

- A. Pararrayos con aislamientos rotos.
- B. Pararrayo que le falta algún elemento.
- C. Pararrayos que le falta la salida de gases o desconector actuado.
- D. Falta pararrayos en el mismo poste de conversión A/S o en cables aislados MT.
- E. Pararrayos sin conectar a la red.
- F. Falta algún pararrayo en alguna fase.
- H. Pararrayos con gran acumulación de polvo o suciedad.

9.2 Dispositivo de Maniobra (DISMAN), seccionador, interruptor en mal estado.

- B. DISMAN en mal estado.
- C. Aislador roto en el DISMAN.
- D. Mando roto en el DISMAN.
- E. Signos de calentamiento en el DISMAN.

- H. DISMAN con corte no visible, señalización incorrecta, ilegible o en mal estado.
- L. DISMAN sin pasador de bloqueo del mando.
- M. DISMAN sin candado.
- O. DISMAN con aisladores inadecuados que pueden afectar la red.
- P. DISMAN con cuchillas de apertura en carga rotas o con descargas.
- Q. DISMAN con cuchillas de apertura en carga fuera del gatillo o cuchilla.
- R. DISMAN con conexiones provisionales o puentes.

913E Fusibles (aisladores, conexiones, montajes incorrectos).

- B. Conexiones provisionales o punteadas de fusibles de MT.
- D. Fusibles fundidos en los de reconexión MT.
- F. Aisladores portafusibles en mal estado de MT.
- O. Fusibles MT en derivación de intensidad de valor superior.
- P. Fusibles MT en derivación de intensidad de valor inferior.

916E Rótulo del DISMAN o conversión A/S (falta o ilegible).

- A. Rotulo del DISMAN equivocado según esquema unifilar.
- B. DISMAN sin rotulo.
- C. Conversión con rotulo equivocado.
- D. Conversión sin rotulo.

917E Equipos de medida transformadores de tensión e intensidad.

- A. Transformadores de tensión o corriente con aisladores rotos o con descargas.
- B. Transformadores de tensión o corriente con pérdidas de aceite (depende del material).
- C. Transformadores de tensión o corriente sin pararrayos.

3.5 GAMA DE RECONOCIMIENTO

El reconocimiento de una línea de media y baja tensión consiste en un recorrido periódico y reglamentario que se realiza cada tres años.

El objetivo del reconocimiento es detectar el estado de la instalación en cuanto a: reglamentación, criterios de la empresa por funcionamiento, mejoras (códigos con una E).

3.5.1 Hoja de Revisión de reconocimiento(HRLA). Es el documento que se utilizara para anotar los datos, resultados de la revisión y anotaciones de cada apoyo y vano de la gama de reconocimiento de líneas de media y baja tensión (Ver Anexo D).

Los conceptos utilizados son:

3.5.1.1 Hoja Número/ Total de hojas del circuito. Número de la hoja de revisión del circuito que sé esta reconociendo / Número total de hojas del circuito.

3.5.1.2 División. Unidad de mantenimiento del área (distribución, rural y urbana).

3.5.1.3 Área. Departamento (zona).

3.5.1.4 Circuito. Nombre de la línea de mantenimiento definida en el plano general.

3.5.1.5 Código del circuito. Código identificador único.

3.5.1.6 Población. Termino municipal donde se encuentra el origen de la línea.

3.5.1.7 Inicio. Descripción del tramo de inicio de la línea de mantenimiento. En las líneas compartidas en el punto frontera eléctrico se indicara: número del poste, número del seccionador exterior o centro de distribución, con el número de seccionamiento.

Se entiende por tramo el identificativo del esquema unifilar

3.5.1.8 Ruta de revisión. Es el conjunto de tramos conectados con un origen y un final, que se utilizaran para planificar el recorrido de la línea de mantenimiento. Las rutas no pueden pasar dos veces por el mismo tramo.

3.5.1.9 Origen de la ruta. Punto de origen del reconocimiento de la ruta , siempre será un seccionamiento, CD, un poste (punto físico) referido al código de una ruta.

3.5.1.10 Final de la ruta. Punto final del reconocimiento de la ruta, siempre será un dispositivo de maniobra, CD, un poste (punto físico) referido al código de ruta.

3.5.1.11 Fecha programada. Fecha prevista en el plan general en que se ha de realizar el reconocimiento (año/ trimestre).

3.5.1.12 Fecha de la hoja de revisión: Día, mes y año en que se ha hecho el reconocimiento que consta en la hoja de revisión. Al finalizar la jornada se firmara y al día siguiente se empezara en otra hoja nueva.

3.5.1.13 Número de orden: Es el numero correlativo de las unidades de revisión . En el origen de cada ruta, el número de orden se iniciará con O. Durante el ciclo de cada plan general se mantendrá siempre el mismo número de orden aunque existan cambios por altas y bajas de postes en la ruta.

3.5.1.14 Poste. A continuación encontramos: el número de poste, tipo de poste y sus refuerzos

3.5.1.14.1 Número de poste. Número que consta en el poste (punto físico). Si no hay número anotar un guión. Cuando exista un transformador se colocara el número del CD .

3.5.1.14.2 Tipo de poste: Tipo de poste identificado por dos letra: Poste de concreto (PC) y poste de madera (PM).

3.5.1.14.3 Refuerzos.

- | | |
|---------------------------|----|
| - Templetas | TE |
| - Templete poste – tierra | PT |
| - Templete poste- poste | PP |
| - Pie de amigo | PA |
| - Cruceta – poste | CP |

3.5.1.15 Co (conexiones). Conector, empalmes o conexiones en pases. Se anotará el tipo de conector colocando:

- “C” Si es de tipo cuña.
- “T” Si es de tornillería.
- “G” (empalmes) si son conexiones por retorcimiento
- “P” si son terminales preformados.
- “CO” si son de comprensión
- “TU” si son tubular.

3.5.1.16 Aislam (aislamiento). Se anotarán algunos símbolos de los distintos tipos de aisladores montados en los postes [9].

Cuadro 5. Aisladores para redes aéreas

SÍMBOLO	SIMS	ESP TÉCNICA	DESCRIPCIÓN
a1	713222	ET-252	Aislador de suspensión ANSI 52-1
a2	109	ET-253	Aislador de pin ANSI 55-5
a3	713511	ET-254	Aislador tipo carrete ANSI 53-3
a4		ET-255	Aislador tipo tensor ANSI 54-4
a5	713545	ET-255	Aislador tipo tensor ANSI 54-2
a6	713529	ET-255	Aislador tipo tensor ANSI 54-1
a7	714618	ET-252	Aislador de suspensión ANSI 52-4
a8	83	ET-253	Aislador de pin ANSI 56-3
a9	133	ET-252	Aislador de suspensión ANSI 52-3
a10	628438	ET-251	Aislador de suspensión polimérico 15kV
a11		ET-251	Aislador de suspensión polimérico 35kV
a12	713214	ET-253	Aislador de pin ANSI 55-1
a15		ET-256	Aislador line post 15kV ANSI 57-1
a16		ET-256	Aislador line post 35kV ANSI 57-3

Fuente: LA-020 Normas de construcción redes aéreas urbanas de distribución CODENSA S.A ESP.

3.5.1.16.1 D(doble aislador). Cuando haya doble aislador de protección anotaremos “x” en la columna D de aislamiento.

3.5.1.16.2 M(Tipo de montaje de aislamiento). En los montajes del aislamiento se anotara una “S” cuando sea suspensión y una “R” cuando sea de retención

3.5.1.17 Zona. Según las características de las zonas donde esta ubicado el poste estas se denominaran: zonas frecuentes (F), de publica concurrencia (P) y ecológicas (E), si hay arbolado de crecimiento lento (L) o rápido (R), de cultivos (C), de bosque (B).

3.5.1.17.1 Definición de la zona frecuentada (F). Se considera zonas frecuentadas los paseos y jardines, muelles, zonas urbanizadas y aquellas zonas campestres que sean de uso común y lugar de concurrencia en determinadas épocas del año.

3.5.1.17.2 Definición de publica concurrencia (P). Locales espectáculos, locales de reunión y establecimientos sanitarios

- Locales de espectáculo: Se incluyen en este grupo toda clase de locales destinados a espectáculos cualquiera que sea su capacidad.
- Locales de reunión: Se incluyen en este grupo los centros de enseñanza con elevado número de alumnos, iglesias, sala de conferencias, sala de bailes, hoteles, restaurantes, cafés, bibliotecas, museos, casinos, aeropuertos, establecimientos importantes ya sean comerciales o de servicios y en general, todos los locales con gran afluencia de público.
- Establecimientos sanitarios: Se incluyen en este grupo los hospitales, sanatorios, ambulatorios y en general todo local con fines análogos.

3.5.1.17.3 Definición de la zona ecológica (E). En zonas declaradas como ecológicas (parques nacionales, zonas protegidas, etc.), anotar el nombre oficial de la zona en las anotaciones.

3.5.1.17.4 Los árboles de crecimientos lento (L). Se anotarán los árboles de crecimiento lento y rápido cuando estén o puedan estar a 8m de la distancia vertical (Dv) y a 4m de la distancia horizontal (Dh).

3.5.1.17.5 Los árboles de crecimientos rápido (R). Son las especies que tienen raíces poco sólidas y sus troncos poseen gran flexibilidad, lo que puede originar peligrosas aproximaciones a los conductores.

3.5.1.17.6 Cultivo (C). Se consideran zonas de cultivo los campos de explotación que hay que sembrar, tratar los productos, etc. y que para intervenir en la red según la época se puede afectar a las cosechas.

3.5.1.17.7 Bosque (B). Se considera bosque aquel terreno amplio que pueda estar poblado de árboles, arbustos, matas, etc. Sin que sea zona de cultivo ni zonas urbanizadas.

3.5.1.18 Protecciones. Anotar si hay protecciones con los siguiente códigos:

- Pararrayos	P
- Fusibles	F
- Terminal premoldeado	T
- Señalizadores de defectos	D
- Reconectador	R
- Dispositivo de maniobra	M
- Equipo de medida	E

Anotar siempre el número de operaciones en los dispositivos de maniobra, en la columna N° Operación o medida.

3.5.1.19 Vano. A continuación encontramos: cruce, naturaleza del conductor, calibre del conductor y empalme.

3.5.1.19.1 Cruce. Anotar si hay cruce de caminos, ríos, ferrocarriles, autopistas, carreteras, líneas que cruzan por encima y por debajo.

- Caminos o pistas	P
- Ríos	R
- Ferrocarril	F
- Autopistas	A
- Carreteras nacionales	C
- Líneas eléctricas MT o AT	L
- Líneas telecomunicaciones	T
- Líneas eléctricas BT	B
- Carretera vecinal	V

3.5.1.19.2 N(Naturaleza del conductor). Anotar la naturaleza del conductor aluminio “LA”, ASCR, ACS, cobre “CU” , aislado, semiaislado, desnudo.

3.5.1.19.3 Calibre (diámetro del conductor). Cuando el conductor sea varilla de cobre, se anotará el calibre : 2, 2/0, 4/0, 4 AWG. En las línea con dos conductores por fase se anotará 2 y a continuación el diámetro o el tipo de cable. Cable de aislamiento seco se anotará como CS en las conversiones. Si se deja en blanco es final de línea

3.5.1.19.4 E (empalme). En caso de haber empalme en el vano se anotará con una “X.”

3.5.1.20 Código de Revisión. Se anotarán los códigos y los tipos de defectos de la guía de reconocimiento de los elementos revisados, en los que haya defectos. Si no hay ningún defecto se anotará la palabra correcto.

3.5.1.21 Número de operación/medidas. En los elementos de maniobra se anotara además el número de operación / Si procede tomar medidas de corriente o voltaje, estas se anotarán siempre en el apartado “medidas”.

3.5.1.22 Anotaciones. No anotar los textos idénticos del tipo de defecto, solo cuando hay más de una causa dentro del tipo de defecto. Se anotarán los datos más importantes del elemento con defectos para su corrección y las soluciones para corregir los defectos.

3.5.1.23 Empresa revisor. Se anotará el nombre de la empresa del grupo y en caso de ser del exterior se pondrá el sello de la empresa a la que pertenece el empleado que ha efectuado la revisión.

3.5.1.24 Firma Revisado. Se anotara el nombre y se firmarán las hojas diariamente, archivándolas en la carpeta de reconocimiento. Si es ajeno a CODENSA se anotará el nombre de la empresa.

3.5.1.25 Firma control registro. Se anotará el nombre y se firmará cuando se entren los datos.

3.5.2 Guía de códigos(GRLA). Es el documento que contiene los códigos de la gama de reconocimiento con una breve descripción de los mismos. (Ver Anexo E)

3.5.3 Guía de tipos de defectos de la gama de reconocimiento (GRTDLA). Es el documento que ayuda a identificar los defectos en el campo, orienta hacia la solución. El documento contiene códigos y tipos de defectos de la gama de reconocimiento(Ver Anexo F).

3.5.4 Método de la revisión de reconocimiento. Se efectuará la revisión real de la línea.

Documentación de partida:

- Plano cartográfico real con la línea y las fronteras del plan general que se ha presentado, coloreadas en distintos colores. Si la línea es compartida con otras áreas se indicará en el esquema el número de apoyos, seccionador, centro de transformación o calle frontera.
- Esquema unifilar real con las fronteras del plan general y con las rutas marcadas, se coloreará cada ruta y se indicará el código de cada una en el esquema. Los esquemas quedarán en el archivo de la línea, también se deben dar el nombre de todas las rutas antes de la revisión.
- Documentación de la revisión anterior, datos del apoyo y del vano (no los defectos de la revisión anterior).
- Herramientas: Carpeta
- Impresos: Gama de reconocimiento de líneas de media y baja tensión (hoja de revisión).
- Guías: Gama de reconocimiento de líneas de media y baja tensión (guía de reconocimiento, códigos y tipo de defectos).
- Instrumentos : Detector sonoro, prismático de 8*30 o 7*40 de poco peso (binoculares), radio de comunicación, cámara fotográfica o cámara video grabadora. Un vehículo (todo terreno en zonas montañosas) con dos llaves del vehículo (una por operario). Los dos operarios dispondrán del carné de la empresa o de una autorización para identificarse en las fincas particulares.

- Método: La revisión se realizara con dos operarios, un operario andando por debajo de la línea y el otro se traslada con un vehículo hasta otro punto acordado donde dejara el vehículo y revisara andando hasta el siguiente punto acordado. Se revisará siempre la línea completas por rutas. Siempre se dispondrá de la ruta de origen los datos del numero de orden y del poste .

La unidad de revisión es el poste y su vano siguiente en el sentido de la marcha.

Se comprobarán los datos de la instalación (Esquema unifilar y datos del poste y del vano) y se complementará la hoja de revisión, utilizando siempre en cada poste la guía de reconocimiento de códigos y tipos de defectos.

Comprobación de los datos del poste: Si son correctos no se anotará nada. Si hay modificación se pondrá una barra (/) y al lado el dato correcto en color rojo.

Postes anulados: Se anotará un guión en todos los datos del poste. Manteniendo el número de orden del resto de la ruta sin modificar durante el segundo ciclo (verificación actual del estado de los postes).

Postes nuevos: Se anotarán al final de cada ruta o con una hoja nueva de revisión, completando todos los datos y su revisión (actualización de posteria instalada recientemente) .

El número de orden será el anterior añadiendo un número decimal ordenado, empezando por el 1 y separado por un punto. En el caso que la ruta tenga desviaciones importantes en cuanto a datos de postes se consideran como una ruta nueva.

Se leerán siempre todos los códigos y tipos de defectos revisando los existentes. Si el resultado es correcto se anotará “correcto”, y si hay defectos se anotará en la hoja de revisión , en el apartado de “códigos de revisión”.

Se anotará el código con un guión (-) y seguido de la letra del defecto.

Ejemplo: 1.1 –A

122E-G

122E = Código de defecto.

G = Tipo de defecto.

En los datos no existentes se anotará a un guión (-), en el aparato correspondiente.

Para la revisión de los aisladores y los conductores se utilizarán siempre los prismáticos.

Los defectos peligrosos para las personas y para el mantenimiento en servicio de la línea, se pondrán en conocimiento del supervisor del área siempre antes de finalizar la jornada diaria.

El equipo que realizara la revisión será del tipo A. La revisión se realizara con instalación en servicio.

Las placas de señalización de peligro se restablecerán durante el recorrido de los lugares de pública concurrencia o zona frecuentada y, en cualquier caso, antes de finalizar la jornada como máximo.

Las medidas de distancia antirreglamentarias se realizarán en un viaje expreso, realizando fotografías o videos y anotando en ellas con un rotulador indeleble la fecha y situación. Se anotara la distancia y la temperatura ambiente.

En los postes con más de un circuito: Se revisarán al mismo tiempo, si no es posible al menos se tendrán las hojas de revisión de todas las rutas de los postes con mas de un circuito.

Se anotara en anotaciones el inicio y final de los cambios del número de circuitos, el código y nombre de las líneas de mantenimiento del plan general. Se anotara solo, los defectos de los postes, cimentaciones, tierras y senda en la primera línea que se revisa.

Anotándose en el resto de las líneas códigos y nombre de la línea de mantenimiento que se han anotado los defectos comunes de los postes.

En los códigos de defectos por distancias reglamentarias anotar en la hoja la solución y la altura de los postes que existen.

Cuando no se puedan revisar algunas partes de la red, porque no se puedan observar, los códigos pendientes se anotaran como pendientes de revisar o en las anotaciones.

Cuando se corrijan los defectos que impedían revisar, se revisaran las partes de la red pendientes.

3.6 DESCRIPCIÓN DE LOS CÓDIGOS DE LA GAMA DE RECONOCIMIENTO

Si una línea se puso en servicio estando vigente unas normas anteriores y la línea no ha sufrido variaciones importantes antes de clasificar la gravedad de un defecto hay que consultar las normas anteriores

1. CONDUCTORES

1.1 Mas de dos empalmes por vano y conductor.

Operación: observar las líneas del vano.

Defectos:

- A. En un conductor de AL o Cu con amarre defectuoso.
- B. Empalme entre conductores de distinto calibre defectuoso.
- C. En conductores de AL con estructura de paso en el vano.

1.2 Empalme defectuosos, inadecuados, oxidados, electrólisis.

Operación : Observar el estado de los empalmes del vano.

Defectos:

- A. Empalme con efecto electrolíticos u oxidaciones.
- B. Empalme entre conductores de distintas secciones defectuoso.
- C. Empalme con deficiente continuidad eléctrica y/o mecánica.
- D. Empalme en conductor LA que no sea de plena tracción defectuosa.

1.3 Conductores con calibre deficiente.

Operación: Observar por destreza o comprobar mediante galga aislante el vano y el puente.

Defectos:

- A. Conductor en vano deficiente.
- B. Conductor en puente deficiente.

1.4 Tensión mecánica de conductores, o flecha inadecuada.

Operación : observar el tense de los conductores.

Defectos: Tense exagerado de los conductores, especialmente si provoca vibraciones en los conductores, se apreciará por comparación o por desplome del poste.

- A. Tense excesivo de los conductores.

Operación : Observar el tense de los conductores en el vano, en especial en vanos de longitud considerable y en zona de viento.

Defecto: Conductores destensados formando flechas exageradas (cóncavas, hace mucha barriga), se apreciará por comparación con otros vanos correctos)

- B. Conductores destensados que pueden tocar entre ellos por el viento.

1.5 Conductores en mal estado (hilos rotos, descargas)

Operación : Observar los conductores en el vano, en especial los vanos de distancias considerables y en especial en las zonas de vientos, también en zonas boscosas.

Defecto:

- A. Hilos rotos en el conductor del vano.
- B. Roces o descargas atmosféricas que debilitan la sección del conductor del vano.

Operación : Observar los conductores en el pase.

Defecto:

- C. Hilos rotos en el conductor de un pase.
- D. Descargas atmosféricas debilitaron la sección del conductor de un pase.

107E Vibraciones en los conductores.

Operación : observar los conductores de los vanos.

Defecto: Vibraciones armónicas en el cable a lo largo del vano.

- A. Vibraciones en los vanos muy tensados.

108E Grapas de suspensión, falta o en mal estado.

Operación: Observar la suspensión.

Defecto:

- A. Falta la grapa de suspensión.
- B. Grapa, pasador en mal estado.
- C. La grapa no es la adecuada

121E PC distancia a masa en los pases con las condiciones más desfavorables

Operación : Observar en los PC la distancia a masa de los pases en los postes y con el amarre, especialmente en zonas de viento y zonas frecuentadas por aves con aisladores rígidos.

Defecto:

- A. Distancia del pase inferior a 25 cm para 11.4kV, 13,2kV y 34.5kV.
- B. PC en zonas que las aves tocan al conductor y masas conectadas a tierra.

122E Conexiones defectuosas de los pases.

Operación: Observar el estado de las conexiones en cada pase.

Defecto:

- A. Conexión del pase en el vano con amarre.
- B. Conexiones en el vano con aislamiento rígido y doble.
- C. Conexión mal comprimida.
- D. Conectores mal montados.
- E. Indicios de calentamiento.
- F. Falta conector tipo cuña.
- G. Conexión bimetálica, cu en la parte superior de LA.
- H. Conector inadecuado que puede afectar la red.
- I. Pases en derivación sin cortacircuito.

123E. Conectores en los pases por tornillería.

Operación : observar los conectores y el tipo de conexiones de cada pase.

Defecto:

- A. Existe un conector que no es de compresión.

124E Grapas de retención rota, suelta o inadecuada.

Operación: Observar las retenciones de los aisladores.

Defecto:

- A. Retención rota o suelta.
- B. Retención mal instalada
- C. Retención suelta que pueda afectar a la red.
- D. Retención inadecuada o instalación provisional
- E. Conductor fuera del aislador.

2 PUESTAS A TIERRA

2.1 Resistencia medida de PaT superior a 25 Ohms en todas las zonas , o soporte de elementos de maniobra. Ver Norma de medidas de resistencia de puesta a tierra [3] ,[25].

2.2 Conexiones a tierra en mal estado , rotas o flojas.

Operación : Observar las conexiones y sección del conductor del cable a tierra.

Defectos:

- A. Conexiones de puesta a tierra mal comprimidas, conectores mal colocados.
- B. Conexiones rotas o flojas.
- C. Indicios de calentamiento.
- D. Conexión muy oxidada con pérdida de calentamiento.
- E. Sección de cables a tierra inferior a 4AWG Cu.

2.3 Sin conexión PC, PM, DISMAN y sus mandos, fusibles, herrajes [3], [24].

Operación : observar en los postes de concreto y madera las conexiones del poste a la PaT de difusión.

Defectos: Que no exista o no estén conectados a la PaT de difusión. En los que estén anclados directamente en el terreno, situados en zonas no frecuentadas y no equipadas con cable a tierra.

- A. Falta PaT en PC o PM.

Operación : Observar las conexiones de PaT de las protecciones, herrajes y mandos de seccionadores.

Defecto:

- B. Falta PaT en seccionador.
- C. Falta PaT en el reconectador.
- D. Falta PaT en el transformadores.
- E. Falta PaT en el mando.
- F. Falta PaT en portafusibles.
- G. Falta PaT en herrajes metálicos.
- H. Falta PaT en bancos de condensadores (se recomienda cable de conexión Cu 2/0 AWG).

2.4 No se acredita la existencia de malla a tierra en zonas de publica concurrencia (P.) o soportes de elementos de maniobra [3],[25].

Operación: Observar los conductores de tierra en los postes de publica concurrencia, o con elementos de maniobra

Defecto: que no existan los conductores de PaT del anillo al poste, o se acredite por norma o proyecto.

- A. No existe malla de tierra en PC en zonas P.
- B. No existe malla de tierra en postes con DISMAN.

204E Conexión puesta a tierra de los pararrayos con la puesta a tierra de los cables MT.

Operación : Observar la puesta a tierra de los cables de MT y la conexión de la tierra de los pararrayos.

Defectos: Que la conexión de la puesta a tierra de los cables aislados de MT al cable de tierra de los pararrayos, se realice a través del hierro de los herrajes.

- A. No existe conexión con conductor de cu numero 4 entre las mallas o fleje del cable y tierra pararrayos.
- B. No existe conexión entre sí de los pararrayos mediante alambre de cu, para llevar a tierra hasta la barrilla aterrizada.

205E Falta o en mal estado de la protección del cable de tierra.

Operación : Observar la protección aislante del cable PaT.

Defecto:

- A. No existe la protección del cable de tierra.
- B. Está rota la protección del cable de tierra.
- C. Protección inferior a 3m de altura del cable de tierra.
- D. Protección con material metálico del cable a tierra.

206E Inexistencia de bajada directa de cable tierra de los pararrayos.

Operación: Observar la bajada de cable de tierra de los pararrayos.

Defecto: Que no exista bajada directa de cable de tierra de la PaT de los pararrayos hasta la PaT de difusión.

- A. Falta de cable de PaT de pararrayos a la punta en PC.
- B. Falta de cable de PaT de pararrayos en la punta en PM.

207E Cable de tierra de protección contra rayo en mal estado.

Operación : Observar el cable de tierra de protección contra el rayo.

Defecto: Que el cable tenga venas rotas, descargas, o este destensado, pudiendo tocar los conductores al desplazarse a causa del viento.

- A. Cable de tierra en vano con venas rotas o descargas.

- B. Cable de tierra destensado.
- C. Sujeción o conexión en el poste del cable de tierra en mal estado.

221E Resistencia medida de PaT superior a 25 Ohms en el poste con fusibles y pararrayos.

Operación : Medir la resistencia de la puesta a tierra en los postes con pararrayos y fusibles de MT.

Defectos: Si el valor de la medida es superior a 25 ohms.

222 Falta del neutro en la puesta a tierra de la red de BT [3],[24].

Operación : Observar el neutro de la red.

Defectos:

- A. No existe PaT cada tres postes.
- B. No existe PaT en los puntos finales de los neutros del circuito.

3 AISLAMIENTO

3.1 aisladores rotos (cualquier rotura, grieta).

Operación: Observar el estado de los aisladores en cada poste.

Defecto : Roturas en porcelanas, grietas y partidos.

- A. Aislador rígido con el porta aislador roto.
- B. Aislador de Pin de la cruceta roto.
- C. porta aislador de Pin roto.
- D. Cadena con un disco roto.
- E. Aislador tipo carrete roto.
- F. Aislador de suspensión roto.
- G. Cadena con un disco roto.
- H. Cadena con más de un disco roto.

3.2 Aisladores de suspensión desplomados.

Operación: Observar el montaje de los aisladores en cada poste.

Defecto:

- A. Aisladores de suspensión desplomados pueden afectar la red.
- B. Soportes inclinados o torcidos que pueden afectar la red.
- C. Aisladores de suspensión fuera del soporte.
- D. Aisladores de suspensión muy desplomados mas de 40°.
- E. Aislador desprendido en doble aislador.

3.3 Aislador con descargas (secuelas en el aislamiento).

Operación : Observar el estado del aislamiento de los aisladores en cada poste.

Defecto : Si hay descargas en los aisladores (secuelas en el aislamiento).

- A. Aislador de Pin de con descargas.
- B. Portaislador de pin con descargas.
- C. Cadena con aislamiento con descargas.
- D. Aislador de retención con descargas.
- E. Aislador de suspensión con descargas.

304E Aisladores sucios u oxidados.

Operación : Observar la suciedad de los aisladores en cada poste.

Defecto: Si los aisladores están sucios y se prevé que dicha suciedad no desaparezca a causa del viento o la lluvia, afectando al aislamiento.

- A. Aisladores sucios, que no se limpiaran con lluvia o viento y que puedan afectar a la red.
- B. Aisladores oxidados en la cabeza o en el aislamiento que pueden afectar la red.

305E Nidos de aves que puedan tocar a los conductores.

Operación : Observar los conductores y el nido cerca del apoyo.

Defectos : Existencia de ramas cerca de los conductores en las condiciones más desfavorables del conductor posibles contacto de las aves entre el conductor y la masa de tierra del poste.

- A. Existencia de ramas cerca de los conductores.
- B. Posible contacto de aves entre conductor y tierra.
- C. Nido situado en el poste sin posibilidad del contacto de las aves con las fases.

307E No existe o está deteriorada la protección cables aislados MT.

Operación: Observar la protección y sujeción de los cables de MT en los postes de conversión.

Defecto:

- A. Existencia de protecciones oxidados de cables de MT.
- B. Protección de cables de MT inferior a 3m.
- C. Protección de cables de MT rota.
- D. Grapas de sujeción de cables rotas o sueltas.
- E. Tubos de PVC de resistencia mecánica insuficiente.

308E Aisladores rígidos forzados con tensión mecánica.

Defecto:

- A. Aisladores rígidos en ángulos forzados que puedan afectar la red.
- B. Aislador fuera de norma.

311E Defecto de las conexiones de los cables aislados.

- A. Terminales del cable aislado en mal estado.
- B. Tornillo o conector oxidado o falsos contactos de cable aislados.
- C. Malla del cable aislado rota o en muy mal estado.

4. POSTES.

4.1 PM podridos o rotos (grietas, agujeros de pájaros).

Operación : Observar el PM.

- A. PM podrido en la parte enterrada.
- B. PM podrido o carcomido en la parte exterior.
- C. PM rotos que afecten su estabilidad.
- D. PM con agujeros realizados por pájaros.
- E. PM muy agrietados que le afecte la estabilidad.
- F. PM quemado afectando la estabilidad.
- G. PM flectado afectando la estabilidad por pérdidas de esfuerzo.
- H. PM flectado por pérdida de esfuerzo.

POSTES DE CONCRETO

4.3 PC agrietados, rotos o descascarillados [11.]

Operación : Observar el postes de concreto y su estado.

Defecto:

- A. PC con grietas que indique oxidación en la estructura.
- B. PC roto con perdida de esfuerzo.
- C. PC con hierros a la vista y muy oxidados con corrosión.
- D. PC descascarillado con armado al descubierto.
- E. PC con flexiones peligrosas afectando a la estabilidad.

- F. PC con flexiones peligrosas.
- G. PC fuera de norma.
- H. PC sin punto físico.

APOYOS

4.5 Cruceta en mal estado (tornillos, Diagonal metálica, óxido, rotos).

Operación : Observar la cruceta del poste.

Defecto:

- A. Cruceta con tornillería suelta o rota.
- B. Diagonal metálica muy oxidada y corrosión con pérdida de material.
- C. Diagonal metálica rota o doblada.
- D. Cruceta muy oxidada con corrosión y pérdida de material.
- E. Cruceta rota.
- F. Falta tornillería en la cruceta.
- G. Falta de diagonal metálica en la cruceta.
- H. Cruceta de medidas reducidas que disminuye la distancia entre fases y pueden afectar a la red.
- I. Cruceta sin templete.

4.6 Postes desplomados.

Operación: Observar la verticalidad del poste o su asentamiento

Defecto: Se considerará defecto cuando le afecta el asentamiento del apoyo.

- A. PM muy desplomado con peligro para su estabilidad.
- B. PC muy desplomado sin estar sujeto a la cimentación.

SEÑALIZACIÓN

4.7 Falta de señalización de peligro en el poste.

Operación : observar la señal de peligro del poste.

Defecto:

- A. Falta de señalización de peligro en el poste.
- B. Esta deteriorado la señal de peligro en el poste.
- C. Placa de señalización de peligro no normalizada (calavera etc).
- D. Fijación defectuosa de la placa de peligro, se puede romper o caer.

412E Diagonal metálica en mal estado.

Operación : Observar el estado de la Diagonal metálica y su sujeción.

Defecto:

- A. Diagonal metálica con corrosión con pérdida de material, rota
- B. Falta o están flojos los pasadores o tuercas de la sujeción de la diagonal.

413E Diagonal de madera en mal estado.

Operación : Observar el estado de la Diagonal madera y su sujeción.

Defecto:

- A. Diagonal de madera con corrosión con pérdida de material, rota, podrida.
- B. Falta o están flojos los pasadores o tuercas de la sujeción de la diagonal.

5 RETENIDAS O TEMPLETES

5.1 Retenidas o templetes en mal estado[10].

Operación : Observar los templetes o retenidas del poste.

Defecto:

- A. Los templetes o retenidas están deteriorados.
- B. Los templetes o retenidas están muy oxidados con pérdida de material.
- C. El aislador del templetes o retenidas está en mal estado.
- D. Las retenidas están mal montadas.
- E. Las retenidas o templetes están mal tensados.
- F. Los templetes están muy cerca de redes de B.T.

5.2 Templetes no conectados a tierra o aislados [4].

Operación : Observar los templetes del poste.

Defecto:

- A. Templetes que no están conectados a tierra cuando no hay aislador.
- B. Templetes que no están aislados y no hay PaT.
- C. Templetes con el aislador roto.
- D. Aisladores de templetes que no estén de acuerdo al nivel de tensión.

5.3 Retenidas o templetes mal colocados en lugares frecuentados [10].

Operación : Observar las retenidas o templetes en los postes en zonas de pública concurrencia y frecuentados.

Defecto:

- A. Las retenidas o templetes están mal colocados.
- B. Las retenidas o templetes no están en bisectriz.

- C. Aisladores de templete a menos de 3m del suelo.
- D. Retenidas o templetes dificultan el paso u ocasionan daños a personas.

6. CIMENTACIONES

6.1 Cimentaciones rotas o con grietas peligrosas.

Operación : Observar las cimentaciones

Defecto:

- A. Cimentación muy rota que afecte la estructura.
- B. Cimentación con grietas grandes y extensas que afecte la estructura.

6.2 Cimentaciones en condiciones deficientes de estabilidad.

Operación : Observar las cimentaciones y su asentamiento.

Defecto: Que por movimiento de tierra afecten o puedan afectar las condiciones de estabilidad.

- A. Cimentación debilitada por terceros
- B. Cimentación débil por desastres climatológicos.
- C. Poste enterrados por terceros.
- D. Poste enterrado por desastres climatológicos.
- E. Cimentaciones con grietas que afecten a la estabilidad del poste.

7. CRUZAMIENTOS.

7.1 Distancia inferior a 6m del conductor al terreno (LA R021)

Operación : Observar la distancia de los conductores al terreno. En caso de duda medir con telémetro.

Defecto: Distancia de algún conductor al terreno en las condiciones más desfavorables es inferior a 6 m [2].

- A. Distancia < 6m del conductor al terreno con PM aislamiento rígido.
- B. Distancia < 6m del conductor al terreno con PC aislamiento rígido.
- C. Distancia < 6m del conductor al terreno con PC aislamiento con cadena de amarre.

Cuadro 6. Distancias del conductor al terreno de acuerdo a su tensión.

TENSIÓN	DISTANCIAS
0.6kV	5.5m
11.4kV	6.1m
13.2kV	6.1m
34.5kV	6.4m

Fuente: LAR021. Normas de construcción redes aéreas rurales de distribución CODENSA S.A ESP. [2]
 LA008. Normas de construcción redes aéreas urbanas de distribución CODENSA S.A ESP. [7]

7.2 Altura de cruzamiento sobre carril de ferrocarril sin electrificar, con un mínimo de 9.8m [7], [2].

Operación: Observar, la distancia de los conductores al carril del ferrocarril . En caso de duda medir con telémetro.

Defecto : La distancia de alguno de los conductores a los rieles en las condiciones más desfavorables es inferior a 9. 8 m.

- A. Distancia inferior de 9.8 m de algún conductor al riel del ferrocarril.

Cuadro 7. Distancias mínimas en cruces de vías
 (Carrileras por donde circulan vagones)

TENSIÓN	DISTANCIAS
0.6kV	9.5m
11.4kV	9.9m
13.2kV	9.9m
34.5kV	9.9m

Fuente: LAR021. Normas de construcción redes aéreas rurales de distribución CODENSA S.A ESP. [2]
 LA008. Normas de construcción redes aéreas urbanas de distribución CODENSA S.A ESP. [7]

7.3 Altura de cruzamiento sobre rasante de carretera, con un mínimo de 7 m [7].

Operación: Observar en cruzamiento con carreteras, la distancia de conductores a la calzada. En caso de duda medir con telémetro.

Defecto : La distancia de alguno de los conductores a la calzada en las condiciones mas desfavorables es inferior a 7 m.

A. Distancia inferior de 7 m de algún conductor a la calzada

Cuadro 8. Distancias mínimas cruce de vías (Carreteras).

TENSIÓN	DISTANCIAS
0.6kV	6.4m
11.4kV	7.0m
13.2kV	7.0m
34.5kV	7.4m

Fuente: LA008. Normas de construcción redes aéreas urbanas de distribución CODENSA S.A ESP. [7]

7.4 Distancia de cruzamiento respecto de líneas eléctricas y de telecomunicaciones o cruzamiento por encima de otra línea de tensión más elevada [2].

Operación: Observar en cruzamiento con líneas eléctricas y comunicaciones, la distancia entre conductores de ambas líneas.

Defecto: La distancia vertical entre conductores de ambas líneas en las condiciones más desfavorables, es inferior a 3m. En caso de duda medir con telémetro.

- A. Distancia vertical entre líneas AT inferior a 3m
- B. Distancia vertical de AT a línea de BT inferior a 3 m.
- C. Distancia vertical de AT a línea telefónica inferior a 3 m.

Cuadro 9. Distancias mínimas (líneas de comunicación).

TENSIÓN	DISTANCIAS
600 V	1.2 m
13.2 kV	1.8 m
11.4 kV	1.8 m
34.5 kV	1.8 m
57.5kV	1.9 m
115 kV	2.45 m
230 kV	3.6 m

Fuente: LAR021. Normas de construcción redes aéreas rurales de distribución CODENSA S.A ESP. [2]

Defecto: Distancia de línea de Telecomunicación o BT menor de 3 m.

Las líneas de telecomunicación serán consideradas como BT.

Operación: Observar en cruzamiento con líneas eléctricas, la tensión de la línea superior.

Defecto: La línea superior es de tensión inferior.

D. Línea superior de tensión inferior.

7.5. Separación horizontal inferior a 1.6 m. respecto a los postes de líneas eléctricas y de telecomunicaciones [2].

Operación: Observar en cruzamientos con líneas eléctricas y de telecomunicación, la distancia horizontal entre los conductores de la línea inferior y el poste de la línea superior.

Defecto: Si la distancia es inferior a 1.6 m, en las condiciones más desfavorables.

A. Distancia inferior a 1.6 m. con línea inferior de MT.

B. Distancia inferior a 1.6 m. con línea inferior de BT.

C. Distancia inferior a 1.6 m. con línea inferior de telefónica.

Cuadro 10. Distancias mínimas (entre conductores).

TENSIÓN	DISTANCIAS
0.6kV	1.2m
11.4kV	1.8m
13.2kV	1.8m
34.5kV	1.8m

Fuente: LAR021. Normas de construcción redes aéreas rurales de distribución CODENSA S.A ESP. [2]

711E. Obras o maquinaria a distancia inferior a 8 m. del conductor de la línea.

Operación : Observar los trabajos no eléctricos en la proximidad de instalaciones en tensión, de obras a distancias inferiores a 8 m. entre cualquier punto de la obra (Grúas, Andamios, Camiones, Ascensores, encofrados etc. y los conductores de la línea).

Defecto: Distancias inferiores a 8 m. de los conductores en tensión a las herramientas, aparatos, camiones, utilización o desplazamiento de maquinaria de elevación o útiles mecánicos no mantienen los 8m en las condiciones extremas de maniobra o de la situación de la carga.

- A. Distancia de la línea a obras o maquinaria inferior a 8m con contador de obras.
- B. Distancia de la línea a obras o maquinaria inferior a 8m.

8 PASO POR ZONAS

8.1 distancia al árbol inferior a 2m, zona urbana [2].

Operación: Observar las distancias entre los conductores y los árboles.

Defecto: Distancias a arbolado en las condiciones más desfavorables (viento, flecha y desviación horizontal en vanos de más de 100 m.) inferiores a lo prescrito (mínimo 2 m.)

- A. Distancia < 2m del árbol que hay que podar.
- B. Distancia < 2m del árbol que hay que talar.
- C. Árboles que esta tocando el conductor o puede tocar por el viento.
- D. Árboles que esta mas de 2 metros en mal estado y por su caída puede afectar a la línea.

8.11 distancia al árbol inferior a 5 m, zona rural [2].

Operación: Observar las distancias entre los conductores y los árboles.

Defecto: Distancias a arbolado en las condiciones más desfavorables (viento, flecha y desviación horizontal en vanos de más de 100 m.) inferiores a lo prescrito (mínimo 5 m.)

- A. Distancia < 5m del árbol que hay que podar.
- B. Distancia < 5m del árbol que hay que talar.
- C. Árboles que esta tocando el conductor o puede tocar por el viento.
- D. Árboles que esta mas de 5 metros en mal estado y por su caída puede.
- E. Afectar a la línea.

Cuadro 11. Distancias mínimas (terrenos cultivados y bosques).

TENSIÓN	DISTANCIAS
0.6kV	5.5m
11.4kV	6.1m
13.2kV	6.1m
34.5kV	6.4m

Fuente: LAR021. Normas de construcción redes aéreas rurales de distribución CODENSA S.A ESP. [2]

8.2 Edificios a distancias inferiores 4.8 m para zonas accesibles, 3.2 m no accesibles o proyección sobre el suelo [6].

Operación: Observar que las distancias en las condiciones más desfavorables, entre los conductores de la línea eléctrica y los edificios y construcciones que se encuentren bajo ella.

Considerar las farolas de alumbrado como parte de un edificio inaccesible. Las piscinas se considerarán a la distancia al terreno.

Las partes activas de las conversiones A/S se consideran a 6 m.

Defectos:

- A. Distancia a puntos accesibles a las personas inferior a 4.8 m.
- B. Distancia a puntos NO accesibles a las personas inferior a 3.2 m.
- C. Distancia inferior a 6 m de la proyección sobre el suelo.

812E Nuevas plantaciones de arbolado.

Operación: Observar la distancia entre las nuevas plantaciones de arbolado y los conductores.

Defecto: Que la masa del árbol cuando crezca esté a distancia inferior a 2 m. Por lado a contar desde los conductores exteriores en su desviación máxima por la acción del viento. Se anotarán aquellos que están a más distancia y que por inclinación, caída fortuita o provocada puedan alcanzar a los conductores.

- A. Nuevas plantaciones que la masa del árbol puede estar a menos de 2m de los conductores.
- B. Nuevas plantaciones de árboles que su caída pueden afectar a los conductores.

813E Nuevos edificios

Operación: Observar debajo de la línea, cercados, construcciones de edificios, todo lo que indique una posible construcción.

Defecto: Existencia de futuros edificios debajo de la línea. Edificios a 8 m. de la proyección horizontal al eje de la línea.

- A. Existencia de nuevos edificios debajo de la línea.
- B. Previsión de futuros edificios debajo de la línea.
- C. Nuevos edificios a 8 m. de la proyección horizontal de la línea.

814E. Mal estado senda celadores o accesos línea, fusibles, DISMAN.

Operación: Observar si se puede efectuar el recorrido de la línea por debajo o en línea quebrada y el acceso a los fusibles y seccionadores.

Defecto:

- A. Senda de celadores sin poder acceder a la línea.
- B. Base de apoyos con maleza.
- C. Dificultad acceso a apoyos con fusibles o DISMAN.
- D. Dificultad de acceso de la línea en recintos cerrados o vallados.
- E. Dificultad de acceso a apoyos con fusibles o dispositivo de maniobra en recinto cerrados o vallados.

9 ELEMENTOS DE MANIOBRA Y PROTECCIÓN.

9.1 Pararrayos en las conversiones A/S en caso necesario ,o están en mal estado.

Operación : Observar si existen y el estado de los pararrayos en las conversiones A/S y cables de MT.

Defecto:

- A. Pararrayos con aislamientos rotos.
- B. Pararrayo que le falta algún elemento.
- C. Pararrayos que le falta la salida de gases o desconectador actuado.
- D. Falta pararrayos el mismo apoyo de conversión A/S o en cables aislados MT.
- E. Pararrayos sin conectar a la red.
- F. Falta algún pararrayo en alguna fase.

- G. Cables de tierra de los pararrayos sin engrapar.
- H. Pararrayos con gran acumulación de polvo o suciedad.
- I. Cables sin tubo de protección de la tierra de los pararrayos.

9.2 Falta interruptor o seccionador; el existente se encuentra en mal estado o no reúne las características técnicas adecuadas.

Operación: Observar en las derivaciones si hay instalados seccionadores.

Defecto:

- A. Falta instalar seccionador en la derivación.

Operación: Observar el estado de los seccionadores para la explotación.

Defecto:

- B. DISMAN (dispositivo de maniobra) en mal estado.
- C. Aislador roto en el DISMAN.
- D. Mando roto en el DISMAN.
- E. Signos de calentamiento en el DISMAN.
- F. DISMAN oxidado con corrosión y pérdida de material.
- G. DISMAN con características no apropiadas.
- H. DISMAN con corte no visible, señalización incorrecta, ilegible o en mal estado.
- I. Existencia de seccionadores unipolares con mando.
- J. DISMAN con conductores a menos de 5 m. del suelo.
- K. DISMAN con Intensidad de paso inferior a 200 A.
- L. DISMAN sin pasador de bloqueo del mando.
- M. DISMAN sin candado.
- N. DISMAN que puede cerrarse por gravedad y no tiene mando.
- O. DISMAN con aisladores inadecuados que pueden afectar la red.
- P. DISMAN con cuchillas de apertura en carga rotas o con descargas.
- Q. DISMAN con cuchillas de apertura en carga fuera del gatillo o cuchilla.

R. DISMAN con conexiones provisionales o puentes.

9.3 Protecciones no reglamentarias.

Para este código se considera que se dispone. en todas las líneas de MT protecciones contra cortocircuitos o defectos en línea eficaces y adecuadas[1],[8].

912E Cruceta de madera en mal estado o rota, no existe, podrida.

Operación: Observar el estado de la cruceta del seccionador.

Defecto:

- A. Cruceta de madera rota.
- B. .Soportes rotos de la cruceta de madera.
- C. .Diagonal metálica rota o doblada de la cruceta de madera.
- D. Diagonal metálica muy oxidada con corrosión de la cruceta de madera.
- E. No existe cruceta de madera siendo necesaria.
- F. Aisladores rotos de la cruceta de madera.
- G. Cruceta de madera fuera de normas y obsoleta.

913E Fusibles (aisladores, conexiones, montajes incorrectos).

Operación: Observar los aisladores, conexiones y el tipo de fusible de MT.

Defecto:

- A. Aisladores inadecuados de los fusibles MT.
- B. Conexiones provisionales o puenteadas de fusibles de MT.
- C. Conexiones sulfatadas de los fusibles de MT.
- D. Fusibles fundidos en los de reconexión MT.
- E. Instalados fusibles no normalizados.
- F. Aisladores portafusibles en mal estado de MT.
- G. Abrazadera de sujeción del fusible MT en mal estado.
- H. Bases portafusibles de MT muy sucias.

- I. Anillas sin conexión en la base de los fusibles de MT.
- J. Nivel de aislamiento inferior inadecuado de los fusibles de MT.
- K. Bases de portafusibles de MT obsoletas sin recambios.
- L. Fusibles de MT en mal estado.
- M. Fusibles de MT fuera de norma.
- N. Fusibles MT de intensidad no determinada o ilegible.
- O. Fusibles MT en derivación de intensidad de valor superior.
- P. Fusibles MT en derivación de intensidad de valor inferior.

916E Rótulo del DISMAN o conversión A/S (falta o ilegible).

Operación: Observar la identificación de los Dispositivos de maniobra o conversiones (Indicar donde va el cable del CD, Apoyo).

Defecto:

- A. Rotulo del DISMAN equivocado según esquema unifilar.
- B. DISMAN sin rotulo.
- C. Conversión con rotulo equivocado.
- D. Conversión sin rotulo.

917E Equipos de medida , transformadores de tensión e intensidad

Operación: Observar el aislamiento y las pérdidas de aceite en transformadores de tensión intensidad.

Defecto:

- A. Transformadores de tensión o corriente con aisladores rotos o con descargas.
- B. Transformadores de tensión o corriente con pérdidas de aceite (si son de aceite).
- C. Transformadores de tensión o corriente sin pararrayos.

10. PARALELISMO

10.1 Postes a distancia no reglamentaria de vías de comunicación

Operación : Observar si hay postes en zonas de influencia de las carreteras, etc. a distancias inferiores, medidas horizontalmente desde el eje de la calzada y perpendicularmente a esta.

Defecto: Distancia inferiores a D4

- A. Distancia horizontal < 25 m carreteras nacionales.
- B. Distancia horizontal < 15 m carreteras vecinal.
- C. Distancia horizontal < 8 m de arista de la explanación de la carretera.
- D. Distancia horizontal < 1.5 su altura al borde de la explanación de la carratera.
- E. Distancia horizontal < 25 ma ferrocarriles
- F. Distancia horizontal < 25 m a cursos de aguas navegables o flotables.
- G. Distancia horizontal < 1.5 su altura al borde del cauce o curso del agua.

A distancia mínimas, podrá autorizarse el paralelismo en longitudes que no superen los 5 km.

Observar si hay postes instalados en zonas de influencia de las vías de comunicación a distancias inferiores a las siguientes medidas horizontalmente (D4) desde la arista exterior de la calzada, que es el borde exterior de la carretera destinada a la circulación de vehículos en general , y perpendicular a esta:

Tipos de vías

Caminos vecinal.....	15
Carretera nacional.....	25
Autopistas.....	25
Distancia mínima del borde de la plataforma al poste.....	1.5H

Siendo (H) la altura del poste

3.7 MEDIDA DE RESISTENCIA DE PUESTA A TIERRA

El objetivo es medir la resistencia de puesta a tierra (P.a.T) en los postes, de las protecciones (pararrayos y fusibles), en las todas las zonas y los que tienen elementos de maniobra, cada 3 años.

3.7.1 Hoja de revisión de puestas a tierra (HTLA). La hoja de revisión consta de las siguientes partes (Ver Anexo G).

- Cabecera: Idéntica a la hoja de revisión de Reconocimiento de líneas de M.T y BT.

- Equipo de medida: Marca, tipo y número de serie.

- Número de orden.
- Poste número.
- Número del C.D
- Tipo de poste.
- Medida de resistencia en ohmios:
- Poste.
- Mando de seccionador.:
- Cañuela.
- Pararrayos. -
- Códigos revisión.
- Anotaciones.
- Empresa revisor:
- Firma revisado:
- Control registro:

3.7.2 Método de las medidas de resistencias PaT Documentación de partida:

- Plano a escala de la línea con las fronteras eléctricas marcadas.
 - Esquema unifilar con las fronteras eléctricas y rutas marcadas.
 - Documentación de la revisión anterior.
 - Puntos de la línea a comprobar.
 - Hoja de ruta con cada punto a comprobar.
-
- Número de Operarios: Un conocedor de la ruta y un instrumentista con formación en el procedimiento de medidas de resistencias de Puesta a Tierra.
 - Método: Se revisará siempre la línea completa creando una ruta con los puntos donde se efectuarán las mediciones, mediante el empleo del instrumento adecuado.

La medida de la resistencia de puesta a tierra debe efectuarse con un medidor de tierras (Megger), utilizando preferiblemente el método de los tres puntos o "Caída de Tensión", que se describe a continuación con la ayuda de la figura 1.

Los bornes de los extremos marcados como J_C y J_{XC} son los terminales de corriente y los bornes centrales marcados como J_T y J_{XT} son los terminales de tensión.

Se utilizan para medir la resistencia de tierra, dos varillas como electrodos auxiliares, que se clavan en el terreno, alineados con el punto de puesta a tierra a medir.

Primero se unen los bornes J_{XC} y J_{XT} y se conectan a la varilla de tierra (o malla de tierra) cuya resistencia se requiere medir. La varilla más lejana conectada al

borne J_C , actúa como electrodo de corriente, la otra varilla conectada al borne J_T (localizada entre la varilla de corriente y la puesta a tierra a medir) actúa como electrodo de tensión.

De acuerdo a la figura 1 de la norma de CODENSA, midiendo desde la varilla de puesta tierra (o malla de tierra) D_1 , es la distancia hasta la varilla de corriente y D_2 es la distancia hasta la varilla de tensión.

Al circular la corriente generada por el Medidor de tierras (Megger), se producen gradientes de potencial alrededor de los electrodos, pero existen zonas entre ellos donde el potencial es constante. Se ha determinado que a una distancia del 62% de D_1 , no se producen perturbaciones y allí debe instalarse el electrodo de tensión.

Se realizan tres mediciones con las siguientes distancias:

- | | |
|-----------------|--------------|
| 1- $D_1 = 25$ m | $D_2 = 15$ |
| 2 $D_1 = 30$ m | $D_2 = 18$ m |
| 3- $D_1 = 36$ m | $D_2 = 22$ m |

Si los valores no difieren en $\pm 5\%$ del valor promedio (Obtenido de la suma de las tres mediciones y dividiendo por 3) debe considerarse que este valor promedio es el valor verdadero.

Si el error es mayor, existe superposición de los gradientes de tensión y debe aumentarse D_1 y D_2 , manteniendo su relación $D_2=0,62D_1$ y repitiendo el procedimiento hasta cumplir la condición que el error sea $<5\%$.

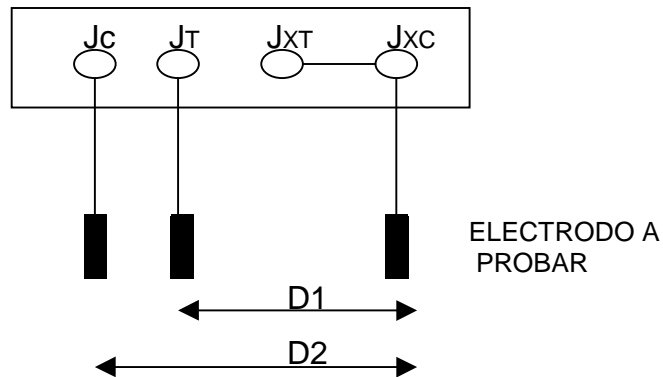


Figura 1. Método de los tres puntos (medida de la puesta a tierra)

Todas las medidas deben realizarse sin tensión, ni circulación de corriente, es decir, la varilla de tierra debe estar desconectada de bajantes de pararrayos, neutros, tierras de equipos en funcionamiento, igual sucede si se miden mallas de tierra.

3.7.3 Descripción de los códigos de la gama de medida de tierras de reconocimiento. Medida del valor de la resistencia de puesta a tierra

2.1. Resistencia medida de PaT superior a 25 Ohms en todas las zonas o soportes de elementos de maniobra [3],[25].

Operación: Medir la resistencia de la puesta a tierra en los postes de concreto en las dos épocas (invierno y verano) o con elementos de maniobra.

Defectos: Si el valor de la medida es superior a 25 Ohms .

El nivel de aislamiento se define por las tensiones soportadas bajo lluvia : líneas de 34.5kV 15 salidas/100km-año, líneas 13.2-11.4kV 30 salidas/100km-año

Defecto:

- A. Postes con resistencia PaT >25 Ohms en época de verano.
- B. Postes con resistencia PaT > 25 Ohms del poste y mando del seccionador.
- C. Postes con resistencia PaT > 25 Ohms del poste o mando del seccionador.
- D. Postes con resistencia PaT >10 Ohms en época de invierno.

221E Resistencia medida de PaT superior a 25 Ohms en postes con fusibles y pararrayos.

Operación: Medir la resistencia de la puesta a tierra en los poste con pararrayos y fusibles de MT.

Defectos: Si el valor de la medida es superior a 25 Ohms.

- A. Postes con resistencia PaT > 25 Ohms con fusibles y /o pararrayo.
- B. Postes con resistencia PaT > 25 Ohms del poste o fusible.
- C. Postes con resistencia PaT > 25 Ohms del poste o pararrayos.

3.8 MEDIDAS DE TERMOGRAFÍA

El objetivo es detectar temperaturas inadecuadamente altas en todas las conexiones del circuito principal y derivaciones, incluidas las protecciones o seccionamientos, (conectores, empalmes, aisladores, elementos de conexión de los seccionadores, Conexiones de los transformadores, condensadores,

reguladores de tensión y conductores).

Se realizará con una frecuencia mínima de 3 años. En consecuencia los técnicos de mantenimiento deberán establecer verificaciones más frecuentes si alguna razón lo hiciera necesario.

Se revisará siempre el circuito principal completo y los puntos con elementos de maniobra o protección bajo unas condiciones mínimas de intensidad o carga en el circuito . Se tendrá en cuenta aquellos postes donde hay puentes, conexiones y terminales.

Esta revisión en una línea de MT consiste en realizar la medida de termografía, a pie o cualquier otro medio, por el recorrido de la traza con la instalación en servicio y en carga

Equipo de mantenimiento será de tipo B2.

3.8.1 Hoja de revisión termográfica (HRTL A): La hoja de revisión de la termografía consta de las siguientes partes (Ver Anexo H).

- Cabecera: Idéntica a la hoja de revisión de Reconocimiento de líneas de MT.
- Poste.
- Número de Orden.
- Número del poste.
- Tipo.
- Medidas.
- Aisladores.
- Protecciones.
- Puente
- Conexión

- CD.
- Seccionador
- Conversión.
- Códigos.
- Revisión.
- Resultado.
- Anotaciones.
- Empresa revisor.
- Firma.
- Revisado.
- Control registro.

3.8.2 Método de las medidas de termografía : Documentación de partida:

- Nivel mínimo de Intensidad de la línea o del circuito.
- Plano de la ruta a inspección.
- Esquema unifilar con las fronteras eléctricas y rutas marcadas.
- Resultados de la revisión anterior.
- Puntos de la línea a comprobar.
- Hoja de ruta con cada punto a comprobar.
- Instrumentos: Equipo de Servicios Centralizados de Mantenimiento, prismáticos, máquina fotográfica o cámara de video, Equipo de termografía por infrarrojos (Termovisor), radiómetro con todos sus accesorios, pinza voltiamperimétrica.
- Número de Operarios: dos técnicos (se requiere de un instrumentista y un conocedor de la ruta). Vehículo de transporte.

3.8.3 Descripción de la termografía. A continuación se describen los códigos.

Conductores

Vanos

131E. Punto caliente en los empalmes.

133E. Punto caliente en los amarres.

132EA. Punto caliente en los conductores (hilos cortadas)

Aisladores

133E. Aislador de retención en MT caliente con alto riesgo de rotura

133EA. Aisladores de porcelana y a la altura del área de contactos fijos y móviles la delta de temperatura es mayor a 3°.

134E. Perdidas por corrientes de fuga en aisladores de pin.

134EA. Aisladores en porcelana de retención caliente con alto riesgo de rotura.

Pases

135E. Punto caliente en conector.

136E. Punto caliente en la conexión con seguridad reforzada.

Protecciones

137E. Cuchillas bajo presión mecánica que puedan ceder.

137EA. Corta circuito bajo presión mecánica que puedan ceder.

138E. Pararrayos con temperatura mayor a 3°C .

138EA. Pararrayo en MT caliente presentando perdidas.

140E. Pararrayos con corriente de fuga mayor a lo indicado por el fabricante.

Conexiones exterior CD (centros de Distribución)

139E. Punto caliente en bornes de media tensión.

139EA. Punto caliente en bornes de baja tensión.

Seccionadores – Interruptores.

1031E. Punto caliente en los elementos de conducción eléctrica.

1032E. Punto caliente en las cuchillas de ruptura.

1033E. Punto caliente en las conexión.

1033EA. Punto caliente en los terminales de los cables.

1034E. Punto caliente en contacto de un seccionador.

Conversiones A/S.

312EA. Punto caliente en las conexiones y conectores.

3.9 PERIODICIDAD DEL MANTENIMIENTO

El cuadro adjunto corresponde a la actividad a “REVISAR”. Incluye todas las operaciones señaladas en las gamas de revisión , la frecuencia en que se deben hacer las revisiones y el requisito del equipo humano para hacer dichas revisiones.

Cuadro 12. Periodicidad del mantenimiento de líneas de MT y BT

Gamas	Instalación	Frecuencia (año)	Equipo
Vigilancia	Distancia de seguridad y aislamiento	1	A
Inspección	Instalación L.A	3	A

Medidas			
Tierras	Postes (fusibles, pararrayos, seccionadores)	3	B1
Termografía	Conexiones	3	B2

3.10 RESULTADOS Y CRITERIOS DE CORRECCIONES

En función de su entidad, los defectos detectados mediante el reconocimiento de las instalaciones se clasifican en críticos, mayores y menores.

Para dar una orientación sobre los criterios a aplicar en la clasificación de los defectos se incluye a continuación la lista de defectos con su criticidad estándar.

Aunque la mayoría de los defectos reales tendrán asignada su criticidad estándar, es posible que, determinadas circunstancias o grados de desvío en los defectos, provoquen un cambio de grado en la criticidad. La lista incluye algunas orientaciones sobre dichas circunstancias o grados de desvío, particularizados para cada tipo de defecto.

Dado que es imposible dar unos criterios objetivos y exhaustivos, debe entenderse esta lista como orientativa. En cada caso particular el técnico responsable del reconocimiento debe asignar la criticidad basándose en lo que la razón y experiencia determine.

1.CONDUCTORES

1.1 Mas de dos empalmes por vano y conductor.

menor A. En un conductor de AL o Cu con amarre defectuosos.

menor B. Empalme entre conductores de distinto calibre defectuoso.

menor C. En conductores de AL con estructura de paso en el vano.

1.2 Empalme defectuosos, inadecuados, oxidados, electrolisis.

Mayor A. Empalme con efecto electrolíticos u oxidaciones.

Mayor B. Empalme entre conductores de distintas secciones defectuoso.

Mayor C. Empalme con deficiente continuidad eléctrica y/o mecánica.

Critico : Si existe riesgo eminente de rotura y caída del vano en una zona frecuentada o en un medio con riesgo de incendio.

Mayor D. Empalme en conductor LA que no sea de plena tracción defectuosa.

1.3 Conductores con calibres deficientes.

menor A. Conductor en vano deficiente.

menor B. Conductor en puente deficiente.

1.4 Tensión mecánica de conductores, o flecha inadecuada.

menor A. Tense excesivo de los conductores.

Mayor B. Conductores destensados que pueden tocar entre ellos por él viento.

1.5 Conductores en mal estado (hilos rotos, descargas).

menor A. Hilos rotos en el conductor del vano.

menor B. Descargas atmosféricas afectaron la sección del conductor del vano.

Critico : Si existe riesgo eminente de rotura y caída del vano en una zona frecuentada o en un medio con riesgo de incendio.

Mayor : Si esta zona frecuentada y/o en un medio con riesgo de incendio.

menor C. Hilos rotos en el conductor de un pase.

menor D. Descargas atmosféricas debilitaron la sección del conductor de un pase.

107E Vibraciones en los conductores.

Inform A. Vibraciones en los vanos muy tensados.

108E Grapas de suspensión, falta o en mal estado.

menor A. Falta la grapa de suspensión.
menor B. Grapa, pasador en mal estado.
menor C. La grapa no es la adecuada.

Puentes

121E PC distancia a masa en los pases con las condiciones más desfavorables

menor A. Distancia del pase inferior a 25 cm para 11.4kV,13,2kV y 34.5kV.
menor B. PC en zonas que las aves tocan al conductor y masa conectas a tierra.
Mayor: Si se ve o por experiencia se predice, que el conductor puede tocar con algo que este a masa.

122E Conexiones defectuosas de los pases.

Mayor A. Conexión del pase en el vano con amarre.
Mayor B. Conexiones en el vano con aislamiento rígido y doble.
menor C. Conexión mal comprimida.
menor D. Conectores mal montados.
menor E. Indicios de calentamiento.
menor F. Falta conector Tipo cuña.
menor G. Conexión bimetálica, cu en la parte superior de LA.
menor H. Conector inadecuado que puede afectar la red.
menor I. Pases en derivación sin cortacircuito.

123E. Conectores en los pases por tornillería

Inform A. Existe un conector que no es de compresión.

124E Grapas de retención rota, suelta o inadecuada.

Mayor A. Retención rota o suelta.
Inform B. Retención mal instalada.

menor C. Retención suelta que pueda afectar a la red.

Mayor: Si hay riesgo de la caída del conductor.

Inform D. Retención inadecuada o instalación provisional.

menor E. Conductor fuera del aislador.

2. PUESTA A TIERRA

2.1 Resistencia medida de PaT superior a 25 Ohms en todas las zonas o soportes de elementos de maniobra.

menor. A. Postes con resistencia PaT >25 Ohms en época de verano.

menor B. Postes con resistencia PaT > 25 Ohms del poste y mando del seccionador.

menor C. Postes con resistencia PaT > 25 Ohms del poste o mando del seccionador.

menor D. Postes con resistencia PaT >10 Ohms en época de invierno.

221E Resistencia medida de PaT superior a 25 Ohms en apoyos con fusibles y pararrayos.

menor A. Postes con resistencia PaT > 25 Ohms con fusibles y /o pararrayo.

menor B Postes con resistencia PaT > 25 Ohms del poste o fusibles.

menor C. Postes con resistencia PaT > 25 Ohms del poste o pararrayos.

222 Falta del neutro en la puesta a tierra de la red de BT.

menor A. No existe PaT cada tres postes.

Mayor B. No existe PaT en los puntos finales de los neutros del circuito.

2.2 Conexión a tierra en mal estado , rotas o flojas.

Mayor A. Conexiones de puesta a tierra mal comprimidas, conectores mal colocados.

Mayor B. Conexiones rotas o flojas.

menor C. Indicios de calentamiento.

Mayor: Cuando el poste está en zona frecuentada.

Inform D. Conexión muy oxidada con pérdida de calentamiento.

menor E. Sección de cables a tierra inferior a 4 AWG Cu.

2.3 Sin conexión PC, PM, DISMAN y sus mandos, fusibles, herrajes.

Mayor A. Falta PaT en PC o PM.

Mayor B. Falta PaT en seccionador.

Mayor C. Falta PaT en el reconectador.

Mayor D. Falta PaT en el transformadores.

Mayor E. Falta PaT en el mando.

Critico: Sin conexión en el mando cuando no existe aislador en el mando de maniobra.

menor F. Falta PaT en portafusibles.

menor G. Falta PaT en herrajes metálicos.

menor H. Falta PaT en bancos de condensadores (se recomienda cable de conexión Cu 2/0 AWG).

2.4 No se acredita la existencia de malla a tierra en zonas de publica concurrencia, o soportes de elementos de maniobra.

menor A. No existe malla de tierra en PC en zonas P.

menor B. No existe malla de tierra en postes con DISMAN.

204E Conexión puesta a tierra de los pararrayos con la puesta a tierra de los cables MT.

Mayor B. No existe conexión con conductor de cu entre las mallas o fleje del cable y tierra pararrayos.

Mayor C. No existe conexión entre si de los pararrayos mediante alambre de cu, para llevar a tierra hasta la barrilla aterrizada.

205E Falta o en mal estado de la protección del cable de tierra.

Mayor A. No existe la protección del cable de tierra.

menor B. Está rota la protección del cable de tierra.

menor C. Protección inferior a 3m de altura del cable de tierra.

menor D. Protección con material metálico del cable a tierra.

206E Inexistencia de bajada directa de cable tierra de los pararrayos.

Mayor A. Falta de cable de PaT de pararrayos a la punta en PC.

Mayor B. Falta de cable de PaT de pararrayos en la punta en PM.

208E Cable de tierra de protección contra rayo en mal estado.

menor A. Cable de tierra en vano con venas rotas o descargas.

menor B. Cable de tierra destensado.

menor C. Sujeción o conexión en el poste del cable de tierra en mal estado.

3 AISLAMIENTO

3.1 aisladores rotos (cualquier rotura, grieta).

Mayor A. Aislador rígido con el porta aislador roto.

Mayor B. Aislador de Pin de la cruceta roto.

Mayor C. porta aislador de Pin roto.

menor D. Cadena con un disco roto.

Mayor E. Aislador tipo carrete roto.

Mayor F. Aislador de suspensión roto.

Mayor G. Cadena con un disco roto.

menor H. Cadena con más de un disco roto.

3.2 Aisladores de suspensión desplomados

Inform A. Aisladores de suspensión desplomados pueden afectar la red.

Inform B. Soportes inclinados o torcidos que pueden afectar la red.

menor C. Aisladores de suspensión fuera del soporte.

menor D. Aisladores de suspensión muy desplomados mas de 40°.

menor E. Aislador desprendido en doble aislador.

3.3 Aislador con descargas (secuelas en el aislamiento)

menor A. Aislador de Pin de con descargas.

menor B. Portaislador de pin con descargas.

menor C. Cadena con aislamiento con descargas.

menor D. Aislador de retención con descargas.

menor E. Cadena de aislamiento con descargas.

304E Aisladores sucios u oxidados.

menor A. Aisladores sucios, que no se limpiaran con lluvia o viento y que puedan afectar a la red.

menor B. Aisladores oxidados en la cabeza o en el aislamiento que pueden afectar la red.

305E Nidos de aves que puedan tocar a los conductores.

menor A. Existencia de ramas cerca de los conductores.

menor B. Posible contacto de aves entre conductor y tierra.

Inform Nidos en el poste.

Inform C. Nido situado en el poste sin posibilidad del contacto de las aves con las fases.

307E No existe o está deteriorada la protección cables aislados MT.

menor A. Existencia de protecciones oxidados de cables de MT

menor B. Protección de MT inferior a 3m.

Mayor C. Protección de cables de MT rota.

menor D. Grapas de sujeción de cables rotas o sueltas
menor E. Tubos de PVC de resistencia mecánica insuficiente.

308E Aisladores rígidos forzados con tensión mecánica.

menor A. Aisladores rígidos en ángulos forzados que puedan afectar la red.
menor B. Aislador fuera de norma.

311E Defecto de las conexiones de los cables aislados.

Mayor A. Terminales del cable aislado en mal estado.
Mayor B. Tornillo o conector oxidado o falsos contactos de cable aislados.
Mayor C. Malla del cable aislado rota o en muy mal estado.

4. POSTES

4.1 PM podridos o rotos (grietas, agujeros de pájaros).

Mayor A. PM podrido en la parte enterrada.
Mayor B. PM podrido o carcomido en la parte exterior.
Mayor C. PM rotos que afecten su estabilidad.
Inform D. PM con agujeros realizados por pájaros.
Mayor E. PM muy agrietados que le afecte la estabilidad.
menor F. PM quemado afectando la estabilidad.
menor G. PM flectado afectando la estabilidad por pérdidas de esfuerzo.
menor H. PM flectado por pérdida de esfuerzo.

POSTES DE CONCRETO

4.3 PC agrietados, rotos o descascarillados.

Inform A. PC con grietas que indique oxidación en la estructura.

Inform B. PC roto con pérdida de esfuerzo.

Inform C. PC con hierros a la vista y muy oxidados con corrosión.

Mayor : Si pueden afectar la estabilidad del apoyo.

Inform D. PC descascarillado con armado al descubierto.

Inform E. PC con flexiones peligrosas afectando a la estabilidad.

Inform F. PC con flexiones peligrosas.

Inform G PC fuera de norma.

Inform H PC sin punto físico.

APOYOS

4.5 Cruceta en mal estado (tornillos, Diagonal metálica, óxido, rotos)

menor A. Cruceta con tornillería suelta o rota.

Inform B. Diagonal metálica muy oxidada y corrosión con pérdida de material.

menor C. Diagonal metálica rota o doblada.

Inform D. Cruceta muy oxidada con corrosión y pérdida de material.

Mayor E. Cruceta rota.

menor F. Falta tornillería en la cruceta.

menor G. Falta de diagonal metálica en la cruceta

Inform H. Cruceta de medidas reducidas que disminuye la distancia entre fases y pueden afectar a la red.

menor I. Cruceta sin templete.

4.6 Postes desplomados.

Inform A. PM muy desplomado sin recatar con peligro para su estabilidad.

menor B. PC muy desplomado sin estar sujeto a la cimentación.

Mayor: Si afecta la estabilidad.

SEÑALIZACIÓN

4.7 Falta de señalización de peligro en el poste.

Mayor A. Falta de señalización de peligro en el poste.

Mayor B. Esta deteriorado la señal de peligro en el poste.

Critico: Si el poste está en una zona frecuentada.

Inform C. placa de señalización de peligro no normalizada (calavera etc).

Inform D. Fijación defectuosa de la placa de peligro, se puede romper o caer.

412E Diagonal metálica en mal estado.

menor A. Diagonal metálica con corrosión con pérdida de material, rota.

menor B. Falta o están flojos los pasadores o tuercas de la sujeción de la diagonal.

413E Diagonal madera en mal estado.

menor A. Diagonal madera con corrosión con pérdida de material, rota, podrida.

menor B. Falta o están flojos los pasadores o tuercas de la sujeción de la diagonal.

5 RETENIDAS O TEMPLETES

5.1 Retenidas o templetes en mal estado.

menor A. Los templetes o retenidas están deteriorados.

menor B. Los templetes o retenidas están muy oxidados con pérdida de material.

menor C. El aislador del templetes o retenidas está en mal estado.

Mayor: Si pueden afectar la estabilidad del poste.

Critico: Retenidas o templetes rotos.

menor D. Las retenidas están mal montadas.

menor E. Las retenidas o templetes están mal tensadas.

menor F. Los templetes están muy cerca de redes de B.T.

5.2 Templetes no conectados a tierra o aislados.

Mayor A. Templetes que no están conectados a tierra cuando no hay aislador.

Mayor B. Templetes que no están aislados y no hay PaT.

Mayor C. Templetes con el aislador roto.

Mayor D. Aisladores de templetes que no estén de acuerdo al nivel de tensión.

5.3 Retenidas o templetes en mal estado en lugares frecuentados..

Mayor A. Las retenidas o templetes están mal colocados.

Mayor B. Las retenidas o templetes no están en bisectriz.

Mayor C. Aisladores de t templete a menos de 3m del suelo.

menor D. Retenidas o templetes dificultan el paso u ocasionan daños a personas.

6. CIMENTACIONES

6.1 Cimentaciones rotas o con grietas peligrosas.

menor A. Cimentación muy rota que afecte la estructura.

menor B. Cimentación con grietas grandes y extensas que afecte a la estructura.

Mayor: Si está situado en zonas frecuentadas o soporta un seccionador.

6.2 Cimentaciones en condiciones deficientes de estabilidad.

Mayor A. Cimentación debilitadas por terceros.

Mayor B. Cimentación débil por desastres climatológicos.

menor C. Poste enterrados por terceros.

menor D. Poste enterrado por desastres climatológicos.

menor E. Cimentaciones con grietas que afecten a la estabilidad del poste.

7. CRUZAMIENTOS

7.1 Distancia inferior a 6m de conductor al terreno .

Mayor A. Distancia < 6m del conductor al terreno con PM aislamiento rígido.

Mayor B. Distancia < 6m del conductor al terreno con PC aislamiento rígido.

Mayor C. Distancia < 6m del conductor al terreno con PC aislamiento con cadena de amarre.

7.2 Altura de cruzamiento sobre carril de ferrocarril sin electrificar, con un mínimo de 9.8m.

Mayor A. Distancia inferior de 9.8m de algún conductor al riel del ferrocarril

7.3 Altura de cruzamiento sobre rasante de carretera, con un mínimo de 7 m.

Mayor A. Distancia inferior de 7 m de algún conductor a la calzada.

7.4 Distancia de cruzamiento respecto de líneas eléctricas y de telecomunicaciones , o cruzamiento por encima de otra línea de tensión más elevada.

menor A Distancia vertical entre líneas AT inferior a 3m.

menor B. Distancia vertical de AT a línea de BT inferior a 3 m.

menor C. Distancia vertical de AT a línea telefónica inferior a 3 m.

Inform D. Línea superior de tensión inferior.

7.5. Separación horizontal inferior a 1.6 m. respecto a los postes de líneas eléctricas y de telecomunicaciones.

menor A. Distancia inferior a 1.6 m. con línea inferior de MT.

menor B. Distancia inferior a 1.6 m. con línea inferior de BT.

menor C. Distancia inferior a 1.6 m. con línea inferior de telefónica.

711E Obras o maquinaria a distancia inferior a 8 m. del conductor de la línea.

Critico A. Distancia de la línea a obras o maquinaria < 8m con contador de obras.

Critico B. Distancia de la línea a obras o maquinaria inferior a 8m.

8 PASO POR ZONAS

8.1 distancia al árbol inferior a 2 m, zona urbana.

Mayor A. Distancia < 2 m del árbol que hay que podar.

Mayor B. Distancia < 2 m del árbol que hay que talar.

Critico : Si están tocando los conductores o con el viento pueden tocar.

menor C. Árboles que esta tocando el conductor o puede tocar por el viento.

menor D. Árboles que esta mas de 2 metros en mal estado y por su caída pueden afectar a la línea.

8.11 distancia al árbol inferior a 5 m, zona rural.

Mayor A. Distancia < 5m del árbol que hay que podar.

Mayor B. Distancia < 5m del árbol que hay que talar.

Critico : Si están tocando los conductores o con el viento pueden tocar.

menor C. Árboles que esta tocando el conductor o puede tocar por el viento.

menor D. Árboles que esta mas de 5 metros en mal estado y por su caída puede afectar a la línea.

8.2 Edificios a distancias inferiores 4.8m para zonas accesibles, 3.2 m no accesibles.

Mayor A. Distancia a puntos accesibles a las personas inferior a 4.8 m.

Mayor B. Distancia a puntos NO accesibles a las personas inferior a 3.2 m.

Mayor C. Distancia inferior a 6 m de la proyección sobre el suelo.

Critico: Si existe riesgo inminente para alcanzar los conductores desde situaciones normales como terrazas, tejados.

812E Nuevas plantaciones de arbolado.

Inform A. Nuevas plantaciones que la masa del árbol pueden estar a menos de 2 metros de los conductores.

Inform B. Nuevas plantaciones de árboles que su caída pueden afectar a los conductores.

813E Nuevos edificios.

menor A. Existencia de nuevos edificios debajo de la línea.

menor B. Previsión de futuros edificios debajo de la línea.

menor C. Nuevos edificios a 8 m. de la proyección horizontal de la línea.

814E. Mal estado senda celadores o accesos línea, fusibles, DISMAN.

menor A. Senda de celadores sin poder acceder a la línea.

menor B. Base de apoyos con maleza.

menor C. Dificultad acceso a apoyos con fusibles o DISMAN.

menor D. Dificultad de acceso de la línea en recintos cerrados o vallados.

menor E. Dificultad de acceso a apoyos con fusibles o dispositivo de maniobra en recintos Cerrados o vallados.

9 ELEMENTOS DE MANIOBRA Y PROTECCIÓN

9.1 Pararrayos en las conversiones A/S en caso necesario ,o están en mal estado.

menor A. Pararrayos con aislamientos rotos.

menor B. Pararrayo que le falta algún elemento.

menor C. Pararrayos que le falta la salida de gases o desconector actuado.

menor D. Falta pararrayos el mismo apoyo de conversión A/S o en cables aislado media tensión.

menor E. Pararrayos sin conectar a la red.

menor F. Falta algún pararrayo en alguna fase.

menor G Cables de tierra de los pararrayos sin engrapar.

menor H. Pararrayos con gran acumulación de polvo o suciedad.

menor I. Cables sin tubo de protección de la tierra de los pararrayos.

9.2 Dispositivo de Maniobra (DISMAN), falta interruptor o seccionador; el existente se encuentra en mal estado o no reúne las características técnicas adecuadas.

Inform. A. Falta instalar seccionador en la derivación.
Mayor B. DISMAN en mal estado.
Mayor C. Aislador roto en el DISMAN.
Mayor D. Mando roto en el DISMAN.
menor E. Signos de calentamiento en el DISMAN.
inform F. DISMAN oxidado con corrosión y pérdida de material.
inform G. DISMAN con características no apropiadas.
Mayor H. DISMAN con corte no visible, señalización incorrecta, ilegible o en mal estado.
menor I. Existencia de seccionadores unipolares con mando.
menor J. DISMAN con conductores a menos de 5 m. del suelo.
inform K. DISMAN con intensidad de paso inferior a 200 A.
menor L. DISMAN sin pasador de bloqueo del mando.
critico M. DISMAN sin candado.
Menor N. DISMAN que puede cerrarse por gravedad y no tiene mando.
menor O. DISMAN con aisladores inadecuados que pueden afectar la red
menor P. DISMAN con cuchillas de apertura en carga rotas o con descarga.
menor Q. DISMAN con cuchillas de apertura en carga fuera del gatillo o cuchilla.
menor R. DISMAN con conexiones provisionales o puentes.

912E Cruceta de madera en mal estado o rota, no existe, podrida.

Mayor A. Cruceta de madera rota.
Mayor B. Soportes rotos de la cruceta de madera.
Mayor C. Diagonal metálica rota o doblada de la cruceta de madera.
inform D. Diagonal metálica muy oxidada con corrosión de la cruceta de madera.
Mayor E. No existe cruceta de madera siendo necesaria.
menor F. Aisladores rotos de la cruceta de madera.
menor G. cruceta de madera fuera de normas y obsoleta.

913E Fusibles (aisladores, conexiones, montajes incorrectos).

menor A. Aisladores inadecuados de los fusibles MT.
Mayor B. Conexiones provisionales o puenteadas de fusibles de MT.
menor C. Conexiones sulfatadas de los fusibles de MT.
inform D. Fusibles fundidos en los de reconexión MT.
Inform E. Instalados fusibles no normalizados.
menor F. Aisladores portafusibles en mal estado de MT.
menor G. Abrazadera de sujeción del fusible MT en mal estado.
menor H. Bases portafusibles de MT muy sucias.
menor I. Anillas sin conexión en la base de los fusibles de MT.
menor J. Nivel de aislamiento inferior inadecuado de los fusibles de MT.
menor K. Bases de portafusibles de MT obsoletas sin recambios.
menor L. Fusibles de MT en mal estado.
menor M. Fusibles de MT fuera de norma.
menor N. Fusibles MT de intensidad no determinada o ilegible.
menor O. Fusibles MT en derivación de intensidad de valor superior.
menor P. Fusibles MT en derivación de intensidad de valor inferior.

916E Rótulo del DISMAN o conversión A/S (falta o ilegible).

Mayor A. Rotulo del DISMAN equivocado según esquema unifilar.
menor B. DISMAN sin rotulo.
Mayor C. Conversión con rotulo equivocado.
inform D. Conversión sin rotulo.

917E Equipos de medida transformador de tensión e intensidad.

Mayor A. Trafos de tensión o corriente con aisladores rotos o con descargas.
Mayor B. Trafos de tensión o corriente con pérdidas de aceite(si son de aceite).
Mayor C. Trafos de tensión o corriente sin pararrayos.

10. PARALELISMO

10.1 Postes a distancia (D4) reglamentaria de vías de comunicación

inform A. Distancia horizontal < 25 m carreteras nacionales.

inform B. Distancia horizontal < 15 m carreteras vecinal.

inform C. Distancia horizontal < 8 m de arista de la explanación de la carretera.

inform C. Distancia horizontal < 1.5 su altura al borde de la explanación de la carratera.

inform D. Distancia horizontal < 25 ma ferrocarriles

inform E. Distancia horizontal < 25 m a cursos de aguas navegables o flotables.

inform F. Distancia horizontal < 1.5 su altura al borde del cauce o curso del agua.

Conductores

Vanos

131E. Punto caliente en los empalmes.

menor A. Punto caliente en los empalmes.

132E. Punto caliente en los amarres.

menor A. Punto caliente en los amarres.

132EA. Punto caliente en los conductores (hilos cortados).

menor A. Punto caliente en los conductores.

Aisladores

133E. Aislador de retención en MT caliente con alto riesgo de rotura.

menor A. Aislador de retención en MT caliente con alto riesgo de rotura.

133EA. Aisladores de porcelana y a la altura del área de contactos fijos y móviles la delta de temperatura es mayor a 3°.

menor A. Aisladores de porcelana y a la altura del área de contactos fijos y

móviles la delta de temperatura es mayor a 3°.

134E. Perdidas por corrientes de fuga en aisladores de pin.

menor A. Perdidas por corrientes de fuga en aisladores de pin.

134EA. Aisladores en porcelana de retención caliente con alto riesgo de rotura.

menor A. Aisladores en porcelana de retención caliente con alto riesgo de rotura.

Pases

135E Punto caliente en conector.

menor A. Punto caliente en conector.

136E. Punto caliente en la conexión con seguridad reforzada.

menor A. Punto caliente en la conexión con seguridad reforzada.

Protecciones

137E. Cuchillas bajo presión mecánica que puedan ceder.

menor A. Cuchillas bajo presión mecánica que puedan ceder.

137EA. Corta circuito bajo presión mecánica que puedan ceder.

menor A Corta circuito bajo presión mecánica que puedan ceder.

138E. Pararrayos con temperatura mayor a 3°C.

menor A. Pararrayos con temperatura mayor a 3°C.

138EA. Pararrayo en MT caliente presentando perdidas.

menor A. Pararrayo en MT caliente presentando perdidas.

140E. Pararrayos con corriente de fuga mayor a lo indicado por el fabricante.

menor A. Pararrayos con corriente de fuga mayor a lo indicado por el fabricante.

Conexiones exterior CD (centros de Distribución).

139E. Punto caliente en bornes de media tensión.

menor A. Punto caliente en bornes de media tensión.

139EA. Punto caliente en bornes de baja tensión.

menor A. Punto caliente en bornes de baja tensión.

Seccionadores - Interruptores

1031E. Punto caliente en los elementos de conducción eléctrica.

menor A. Punto caliente en los elementos de conducción eléctrica.

1032E. Punto caliente en las cuchillas de ruptura.

Menor A. Punto caliente en las cuchillas de ruptura.

1033E. Punto caliente en las conexiones.

menor A. Punto caliente en las conexiones.

1033EA. Punto caliente en los terminales de los cables.

menor A. .Punto caliente en los terminales de los cables.

1034E. Punto caliente en contacto de un seccionador.

menor A. Punto caliente en contacto de un seccionador.

Conversiones A/S

3 12EA. Punto caliente en las conexiones y conectores.

menor A. Punto caliente en las conexiones y conectores.

3.11 REQUISITOS DEL EQUIPO HUMANO PARA REALIZAR LAS REVISIONES

El personal de los equipos tendrá un nivel profesional similar con experiencia en mantenimiento de la red de Distribución.

- Equipo A-Líneas de MT y BT: Formación del módulo del procedimiento de líneas de MT y BT, formación del módulo del procedimiento de los centros de distribución para poder realizar reconocimientos en el mismo recorrido de la línea cuando se programen.
- Equipo B 1-Medidas de resistencia PaT: Formación del módulo de medidas de resistencias de PaT y de la resistividad del terreno y formación de Seguridad.
- Equipo B 2-Medida de Termografía. Formación del módulo termografía del terreno y formación de Seguridad.

Formación de Seguridad en todos los equipos como mínimo de las ordenanzas de Seguridad e Higiene en el trabajo y de las prescripciones de seguridad.

4. PROPUESTA DE NORMA GENERAL DE PROCEDIMIENTO DE MANTENIMIENTO DE LOS CENTROS DE DISTRIBUCIÓN (CD)

El propósito de este procedimiento es definir como se debe realizar el mantenimiento en las centros de Distribución de intemperie (CD) para cumplir la reglamentación actual de CODENSA y conocer el estado de las instalaciones.

4.2. ÁMBITO DE APLICACIÓN

Este Procedimiento se aplicará en las instalaciones de centros de distribución MT/BT hasta 34.5 kV, con una potencia hasta 150kVA cuyo mantenimiento sea responsabilidad de CODENSA.

4.3. COMPOSICIÓN DE LOS CENTROS DE DISTRIBUCIÓN

Para la revisión se descomponen los centros de distribución por elementos y las distancias reglamentarias, para definir las fronteras entre las distintas instalaciones de la red y de la propia instalación, siendo los siguientes:

4.3.1 Postes (1). Comprende los postes de concreto, madera, herrajes y la señalización [19].

El aislamiento, amarre y el tipo de postes se anotará en la ruta de revisión de la línea aérea con el número del CD. La revisión del poste se anotará en la hoja de revisión del el CD.

4.3.2 Retenidas o templetas (2). Comprende las retenidas o templetas [10].

4.3.3 Cimentaciones (3). Comprende su estado y estabilidad. Se refiere a las sujeciones de las bases de los postes al terreno, utilizando hormigón o tierra como materia de sujeción [5].

4.3.4 Distancias reglamentarias de MT (4). Comprende las distancias a edificios, al terreno, etc., definidos en el reglamento y normativa particular **y al compartimiento** de los conductores y de las tierras de los equipos y a las protecciones del CD [2], [6], [17],[18].

4.3.5 Puestas a tierra (5). Comprende los conductores de tierra, las tomas de tierra de pararrayos, las tierras de MT y la de BT y las conexiones de los conductores de tierra con las protecciones [3],[14],[25].

4.3.6 Transformador (6). Comprende los transformadores de MT/BT hasta una potencia de 150 kVA [12].

4.3.7 Protecciones (7): Los elementos son los siguientes:

4.3.7.1 Dispositivos de maniobra. Comprende los seccionadores, reconectores, interruptores, fusibles de expulsión, etc y su mando de accionamiento. Si físicamente están localizados en el apoyo anterior o en el mismo CD se revisarán en conjunto con el CD, en otras situaciones se revisarán como parte de la línea [16].

4.3.7.2 Seccionadores. Comprende los seccionadores exteriores y su mando de accionamiento. Si están en el poste anterior o en el mismo CD se revisarán en conjunto con el CD, en otras situaciones se revisará como línea [15].

4.3.7.3 Fusibles. Comprende los fusibles de MT, si están en el poste anterior o en el CD se revisarán en conjunto con el CD, en otras situaciones se revisará como parte de la línea.

4.3.7.4 Pararrayos. Comprende los pararrayos de protección de los transformadores, si están instaladas en el mismo CD

4.3.8 Conductores, conexiones y aislamiento de MT (8). Comprenden los conductores de Cu o AL y las conexiones de los conductores [13],[20].

La línea aérea termina en el conductor o puente hasta el seccionador.

El aislamiento comprende los aisladores de soporte de los conductores, si existen, hasta el transformador. Los aisladores de amarre de la línea se revisarán asociados al poste como línea aérea de MT.

4.3.9 Protecciones en el lado secundario del transformador (9). Comprende los fusibles, cuadros de BT y elementos de corte de BT.[12].

4.4 GAMAS DE MANTENIMIENTO

Las Gamas de mantenimiento para los centros de distribución de intermedia, definen el motivo y las instrucciones para realizar las revisiones reglamentarias y de la Empresa, siendo las siguientes:

- Inspección.
- Reconocimiento.
- Medida de resistencia de puesta a tierra.

- Medida de Puntos Calientes.
- Medida de Rigidez dieléctrica.

4.4.1 Gama de inspección: El objeto de esta inspección es detectar aquellas circunstancias con posibilidad de repercutir en la seguridad de las personas, el medioambiente, las instalaciones o que puedan afectar a la continuidad del suministro eléctrico.

La inspección de los centros de distribución de intemperie consiste en una inspección rápida y que se realiza con una periodicidad inferior a la de reconocimiento. La periodicidad promedio es de un año.

El propósito de la inspección es detectar el estado y accesos de la instalación, carga y nivel de aceite del transformador y distancias antirreglamentarias, especialmente aquellas en las que las inspecciones realizadas cada 3 años no son suficientes.

Debido a estas circunstancias se debe modificar la periodicidad a criterio de los técnicos de mantenimiento, debiendo también modificar la unidad de revisión y en lugar de una línea completa se debe definir el tramo afectado por el entorno.

4.4.1.1 Hoja de Revisión de la inspección (HICD). Es el documento que se utilizará para anotar en los CD las anomalías de la gama de inspección.

La hoja de revisión de inspección indica los puntos a ser revisados. Si se detectan anomalías al hacer la revisión, que no estén en la guía, serán reflejadas en las anotaciones.

Consta de dos caras, la guía de códigos y por la otra cara los datos y descripción de los defectos de los CD (Ver Anexo I).

4.4.1.2 Guía de códigos de inspección (GICD). Es el documento que contiene los códigos de la gama de inspección con una breve descripción de los mismos. Se utilizará en el acto de la revisión (Ver anexo J).

4.4.1.3 Método de la revisión de Inspección. Documentación de partida:

- Plano a escala de la línea con las fronteras marcadas.
- Esquema unifilar con las fronteras y derivaciones marcadas.
- Documentación de la revisión anterior.

- Herramientas: Carpeta
- Impresos: Hojas de Revisión de Reconocimiento de los CD, con las anomalías de la última revisión realizada.

- Guías: Guía de inspección de los CD.

- Instrumentos: Medidor de alturas telémetro por ultrasonidos ó pértiga, prismáticos de 8*30 o 7*40.

- Número de Operarios: un operario y un vehículo.

El equipo de mantenimiento será de tipo A. y la revisión se realizará con la instalación en servicio.

4.4.1.4 Descripción de los códigos de la gama de inspección. Para las operaciones y los defectos ver los mismos códigos en la gama de reconocimiento.

1. POSTES

1.5 Postes muy desplomados.

- B. PM muy desplomado.
- C. PC muy desplomado.

1.7 Falta señalización de peligro en el poste.

- A. Falta señalización de peligro en el poste.
- B. Está deteriorada la señal de peligro en poste.

1.1 PM podridos o rotos (grietas, agujeros de pájaros).

- A. Podrido en la parte enterrada.
- B. Podrido o carcomido en la parte exterior.
- C. Postes rotos.
- D. Postes con agujeros realizados por pájaros.
- E. Postes muy agrietados.
- F. .Poste quemado afectando la estabilidad.

1.3 PC con grieta o rotos o con flexiones peligrosas

- E. PC con flexiones peligrosas.

141E. Falta numeración o es incorrecta del CD.

- A. Falta numeración.
- B. La numeración es incorrecta.
- C. Es ilegible desde el suelo o en mal estado.

142E Falta o es incorrecto el número de seccionador.

- A. Falta numeración.
- B. Es incorrecto el número de seccionador.
- C. Es ilegible desde el suelo o en mal estado.

143E Faltan carteles indicadores

- A. Falta o es incorrecto indicador de tensión BT.
- B. Falta el cartel de Retorno de tensión.
- C. Son ilegibles desde el suelo los carteles o en mal estado.

3 CIMENTACIONES

3.1.Cimentaciones rotas o con grietas peligrosas.

- B. Cimentación con grietas peligrosas para estabilidad en el poste.

3.2Cimentaciones en condiciones deficientes de estabilidad.

- A. Movimientos de tierras.
- B. Movimientos de tierras por desastres climatológicos.
- C. Cimentación frágil por terceros.
- D. Postes enterrado por terceros.
- E. Cimentaciones frágiles desastres climatológicos.
- F. Poste enterrado por desastres climatológicos.

4 DISTANCIAS REGLAMENTARIAS

4.3.Distancias a edificios inferiores a las reglamentarias.

- A. Distancia inferior a 4.8 m accesibles a las personas.

- B. Distancia inferior a 3.2 m No accesibles a las personas
- D. .Distancia a edificios en construcción inferior a 8 metros (grúas, andamios, silos).

4.4 Distancia a arbolado no reglamentaria (mínima 2m).

- A. Podar árbol.
- B. Talar árbol.

5. PUESTAS a TIERRA

5.1 Defectos conductores conexiones a tierra, cu 4 AWG.

- C. PaT protección con conexiones rotas u oxidadas.
- F. PaT neutro con conductores rotos.
- G. PaT neutro con conexiones rotas u oxidadas.

5.5 Elementos conectados a tierras de protección y accesibles simultáneamente.

- A. Neutro con conductor desnudo accesible.
- B. Tierra del neutro desnudo accesible.
- C. Tierra de pararrayos con conductor desnudo accesible.

521E Tensión superior a 20 V en la tierra del neutro.

- A. Avería en la red propiedad de CODENSA.
- B. Avería en la instalación del cliente.

6 TRANSFORMADOR

6.1.Nivel de aceite.

- A. Nivel de aceite bajo.

B. Visor de aceite roto.

6.3 Aisladores rotos o en mal estado del transformador.

A. Aisladores con descargas.

B. Aisladores rotos o en mal estado lado MT.

C. Aisladores rotos o en mal estado lado BT.

615E. Falsos contactos en las conexiones de MT y BT del transformador.

A. Contorneos en las bornas sin destrucción material.

B. Contorneos en las bornas con destrucción material.

C. Cambios de color en las bornas.

616E Calentamiento del transformador (Temperatura superior 80 °C).

A. Termómetro con más de 80 °C.

C. Temperatura en la cuba de más de 80°C.

7 PROTECCIONES (seccionamiento y protección de MT y BT).

7.1 Falta DISMAN, en mal estado o características no adecuadas.

B. Está en mal estado por descargas eléctricas.

C. .Aisladores rotos o con descargas.

D. Mando roto.

E. Cuchillas mal cerradas.

F. Soportes base desempotrados.

H. Cuchillas de apertura en carga rotas.

I. Signos de calentamiento.

M. No existe el pasador del bloqueo del mando.

N. Falta candado.

7.3 Pararrayo en mal estado.

- A. Aislamientos rotos.
- B. Falta algún elemento.
- C. Falta salida de gases o desconector actuado.

713E Viga de madera en mal estado o rota.

- A. Viga de madera rota.
- B. Soportes rotos.
- C. Cerco de madera rota o doblada.
- D. Cerco de madera inexistente en caso necesario.
- E. Cerco de madera oxidada.
- F. No existe Viga de madera.
- G. Viga de madera fuera de norma.

8 CONDUCTORES, CONEXIONES y AISLADORES

8.2 Signos de calentamiento anormal.

- A. Signos de calentamiento por cambio color.
- B. Signos de calentamiento por deformaciones.
- C. Signos de calentamiento por material.
- D. Signos de calentamiento en conexión seccionador.
- E. Signos de calentamiento en conexión fusibles.

8.3. Aisladores del montaje del CD rotos o con descargas.

- A. Aislador con grietas.
- B. Aislador con secuelas de descargas.

8.4 Defectos en los terminales de cables o líneas.

- A. Signos de calentamiento en terminales premoldeados o tornillos.

825E Nidos de aves.

- A. Proximidad de los nidos a partes de MT.
- B. Posibilidad de contacto de las aves entre el conductor y la masa del CD.

9 PROTECCIONES EN SECUNDARIO DEL TRANSFORMADOR

9.1.Fusibles mal estado o incorrecta intensidad protección líneas de salida.

- B. Calibre mayor a valor por cable y kVA del trafo.
- C. Fusible en mal estado.
- E. Calibre mayor con cables en paralelo.

9.2.Falta interruptor, mal estado o mal regulada protección térmica.

- A. No existe protección para el trafo de potencia.
- B. B. Interruptor en mal estado, contactos o funcionamiento.
- C. Regulación interruptor inadecuada.
- E. Señalización del interruptor incorrecto o ilegible.
- F. Caja del interruptor o de distribución rota.

9.3.Signos de calentamiento anormal.

- A. Calentamiento en las conexiones.
- B. Calentamiento en las paletas.
- C. Calentamiento en los zócalos portafusibles.

913E Aisladores de BT en mal estado.

- A. Aisladores rotos.

931E Punto caliente en barras o interruptor de BT.

- A. Temperatura entre distintas fases $> 30^{\circ}\text{C}$ en barras o interruptor de BT.
- B. Barras o interruptor de BT y una parte activa sana del mismo conductor mayor a 15°C .

932E Punto caliente en fusible de BT.

- A. Temperatura entre distintas fases con $> 30^{\circ}\text{C}$ en fusibles de BT.
- B. Fusibles de BT y una parte activa del mismo conductor $> 15^{\circ}\text{C}$.

4.5 GAMA DE RECONOCIMIENTO

El Reconocimiento de un centro de distribución es una inspección periódica y reglamentaria que se realiza cada 3 años.

El objetivo del Reconocimiento es detectar el estado de la instalación en cuanto a Reglamentación, criterio de Empresa y mejoras (códigos con una E).

4.5.1 Hoja de revisión de Reconocimiento (HRCD) Es el documento que se utilizará para anotar los datos, resultados de la revisión y anotaciones de cada CD

Consta de dos caras, la guía de códigos y por la otra cara los datos y descripción de los defectos del CD (Ver anexo K).

Los conceptos utilizados son:

4.5.1.1 Hoja Número. Número de la hoja de revisión del circuito que sé esta reconociendo.

4.5.1.2 División. Unidad de mantenimiento del área (distribución, rural y urbana).

4.5.1.3 Área. Departamento (zona).

4.5.1.4 Circuito. Nombre de la línea de mantenimiento definida en el plano general.

4.5.1.5 Código del circuito. Código identificador único.

4.5.1.6 Número de CD. Código definido por el SID (sistema de información del sistema de distribución).

4.5.1.7 Ruta de Revisión. Es la parte de la línea referida al área de mantenimiento con un origen y un final, y que se utilizará para planificar el orden de revisión de los centros.

No se puede repetir una parte de la línea en más de una ruta.

4.5.1.8 Nombre de la ruta. Denominación de un tramo de la línea. Se anotará el número del primer CD. o el número del seccionador.

4.5.1.9 Origen de la ruta. Punto de origen del reconocimiento de la ruta, siempre será un seccionador, CD, número del poste referido al código de ruta.

4.5.1.10 Final de la ruta Punto final del reconocimiento de la ruta, siempre será un seccionador, CD, número del poste

4.5.1.11 Fecha programada. Fecha que se programa según el plan general del reconocimiento. Año y trimestre.

4.5.1.12 Fecha de revisión. Día, mes y año en que se ha hecho el reconocimiento.

4.5.1.13 Tipo de aislamiento. Se anotará el tipo de aislamiento que está instalado.

Exterior: Utilizar la ayuda de aislamiento de líneas Aéreas de MT y BT.

4.5.1.14 Puesta a tierra. Indicar el tipo existente: Protección o Servicio.

- Tierra de protección: Se llama tierra de protección porque a ella están conectadas todas las partes metálicas: Chasis del transformador, la derivación a tierra de los pararrayos y los demás elementos de maniobra
- Tierra de servicio: Se llama puesta a tierra de neutro o de servicio porque a ella va unido el neutro de BT (baja tensión) del transformador

4.5.1.15 Lecturas máximas. Anotar las siguientes lecturas en la hoja de revisión

4.5.1.15.1 Termómetro. Observar respetando las distancias de seguridad el valor de la aguja de máxima temperatura del termómetro del transformador y anotar en la hoja de revisión.

4.5.1.15.2 Tensiones (primario y secundario) : Anotar los valores nominales de la placa del transformador o medir con voltímetro (rms) y anotar las tensiones del primario y secundario.

4.5.1.15.3 Tensión aplicada (fases y tierra). Medir con voltímetro (rms) la tensión entre las fases y la tierra de protección y anotar la tensión. Al mismo tiempo se anotará la hora-minuto.

4.5.1.16 Temperatura. Medir y anotar la temperatura ambiente.

4.5.1.17 Humedad. Medir y anotar la humedad ambiente.

4.5.1.18 Hora de medición. Anotar (hh-mm) al realizar las medidas de tensiones.

4.5.1.19 Corriente (primario y secundario). Anotar los valores nominales de la placa del transformador o medir y anotar la corriente.

Se comprobarán los datos de la instalación SID y el esquema unifilar.

4.5.1.20 Empresa revisor. Se anotará el nombre de la Empresa del Grupo y en caso de ser del exterior se pondrá el sello de la empresa a la que pertenece el empleado que ha efectuado la revisión.

4.5.1.21 Firma Revisado. Se anotará el nombre y se firmará las hoja diariamente, archivándolas en la carpeta de reconocimientos.

4.5.1.22 Firma control registro. Se anotará el nombre y se firmará cuando se entren los datos de la hoja en la aplicación informática S.I.M.

4.5.2 Guía de código de reconocimiento (GRCD). Es el documento que contiene los códigos de la gama de reconocimiento con una breve descripción de los mismos. Se utilizara en el acto de la revisión (Ver Anexo L).

4.5.2.1 Guía de tipos de defectos de la Gama de Reconocimiento(GRTDCD). Es el documento que ayuda a identificar los defectos en el campo, y orienta hacia la solución.

El documento contiene los códigos y tipos de defectos de la Gama de Reconocimiento (Ver anexo M).

4.5.3 Método de la revisión de Reconocimiento. Documentación de partida:

- Plano a escala de la línea con las fronteras eléctricas marcadas.
- Documentación de la revisión anterior.
- Herramientas: Carpeta.
- Impresos: Gama de Reconocimiento de CD.
- Guías: Gama de Reconocimiento de CD.

- Instrumentos: Medidor de alturas Telémetro por ultrasonidos o Pértiga, prismáticos de 8*30 ó 7*40, galga aislante para medir diámetro., con soporte para pértiga, voltímetro (rms).,medidor de temperatura y humedad.,detector de presencia de tensión y pinza amperimétrica.

- Número de Operarios : dos operarios, con un vehículo.

- Método: Se revisarán siempre todos los transformadores de la línea completa por rutas.

Al programar las rutas de Líneas tener en cuenta los CD para revisarlos al mismo tiempo que la línea, para reducir tiempos de desplazamiento.

La unidad de revisión es el CD. Se comprobarán los datos de la instalación con el esquema unifilar del CD. Si no existe se confeccionará.

Para la revisión del CD se utilizará siempre la guía de reconocimiento, siguiendo los elementos por orden y leyendo todos los códigos de la guía.

Resultado con defecto, se anota en el dorso de la guía el número de código con un (-) y seguido las letras del tipo de defecto, describiendo el defecto como se está viendo, para su corrección.

Ejemplo: 1.6 -A

714E- F

714E: Código de defecto.

F : Tipo de defecto.

En el caso de existir el elemento y no se puede efectuar la operación de la revisión, se anotara como defecto describiendo el motivo de no poder realizarla.

Si no existe el elemento a revisar se anotará en la guía en cada código una “/”

En las anomalías de los seccionadores, cuadros de BT, etc. se anotará siempre el número de operación.

Los defectos corregidos se anotarán con un círculo en el código de defecto en la hoja de revisión.

4.5.3.1 Revisión. Se anotarán los códigos y los tipos de defecto de la guía de reconocimiento de los defectos de los elementos revisados. Si no hay ningún defecto se anotará correcto.

4.5.3.2 Anotaciones: Se anotarán los datos más importantes del los CD, los defectos hallados, medidas si procede tomarlas y si no hay ningún defecto se hará constar.

Para la revisión de los aisladores y los conductores con distancias superiores a 3 m se utilizarán siempre los prismáticos.

Los defectos con peligro para las personas y los que afecten al funcionamiento del CD se pondrán en conocimiento del técnico del Área, como máximo al finalizar la jornada.

El equipo que realizará la revisión será del tipo A. La revisión se realizará con la instalación en servicio.

4.5.4 Descripción de los códigos de la gama de reconocimiento. Los defectos se han considerado del reglamento actual.

1 POSTES

Postes de madera.

1.1. Podridos o con grietas [19].

Operación: Observar y comprobar el poste y herrajes si existe.

Defecto: Existencia de agujeros realizados por pájaros, agrietados, carcomidos y podridos o rotos, después de efectuar las comprobaciones.

Comprobaciones del estado de un poste: Se utilizará alguno de los siguientes métodos.

- Golpeándolo con un cuerpo duro por todos sus lados, hasta una altura aproximada de dos metros por encima del suelo. Si la madera da un sonido sordo, se debe pensar que está en deficientes condiciones, y cuando el sonido

es puro y musical, es que está sano. Este método sólo se utilizará si la madera está seca.

- Introducir una herramienta punzante adecuada para comprobar si está carcomido interiormente. Esta comprobación, en caso de duda, no se hará únicamente en la parte que sobresale, sino también en la parte empotrada y a una profundidad de unos 20 a 30 cm.

- Extraer una muestra del poste para poder ver el estado de la madera. Se repondrá con un pasador el agujero efectuado.
 - A. Podrido en la parte enterrada.
 - B. Podrido o carcomido en la parte exterior.
 - C. Postes rotos.
 - D. Postes con agujeros realizados por pájaros.
 - E. Postes muy agrietados.
 - F. .Poste quemado afectando la estabilidad.

1.2 De diámetro inferior al reglamentario [19].

Operación: Observar el diámetro de la punta o verificar el diámetro a 2 m. del pie.

Defecto: Diámetro del poste a 2m. del pie inferior a 540mm. y/o diámetro de la punta inferior a 420mm .

- A. Diámetro a 2 m del pie menor de 540mm.
- B. Diámetro de la punta menor a 420mm.

Cuadro 13. Diámetro y tipo de postes

(m)	Tipo	Nivel (mm)	Punta (mm)
10	Liviano	540	420
10	Pesado	620	460
10	Extrapesado	740	500
12	Liviano	600	460
12	Pesado	660	480
12	Extrapesado	800	540
14	Liviano	630	460
14	Pesado	710	550
14	Extrapesado	840	560

Fuente : Normas de construcción de redes aéreas de distribución (especificaciones de pruebas de materiales de equipo) CODENSA S.A ESP.

Postes de concreto.

1.3 Con grietas o flexiones peligrosas.

Operación: Observar el poste de concreto por las cuatro caras y en toda su longitud.

Defecto: Hay grietas, roturas, señales de oxido en las armaduras, descascarillados.

- A. PC con grietas.
- B. PC roto.
- C. PC con hierro a la vistas y oxidados con corrosión.
- D. PC descascarillado con armado al descubierto
- E. PC con flexiones peligrosas

1.4 Herrajes en mal estado.

Operación: Observar la cruceta del apoyo

Defecto: Existencia de herrajes sueltos, flojos, oxidados o doblados que afecten el montaje. Tornillería oxidada o rota, cruceta oxidada o rota.

- A. Tomillería oxidada con corrosión y pérdida de material, suelta o rota.
- B. Diagonal metálica oxidada con corrosión y pérdida de material.
- C. Diagonal metálica rota o doblada.
- D. Cruceta oxidada con corrosión y pérdida de material.
- E. Cruceta rota.
- F. Falta tornillería o tornillos cortos.
- G. Soporte de las protecciones degradado, roto, doblado o suelto.
- H. Soporte trafo degradado, doblado o suelto.

1.5 Desplomados

Operación: Observar la verticalidad del poste.

Defecto: El desplome del poste.

Se considerará anormal cuando su extremo superior tenga un desplazamiento mayor de 20 cm, respecto a su base.

- A. PM muy desplomado.
- B. PC muy desplomado.

1.6 Falta la numeración (punto físico) [8].

Operación: Observar la numeración del poste.

Defecto: Falta la numeración del poste o es ilegible desde el suelo.

1.7 Faltan las señales de peligro.

Operación: Observar la señal de peligro del poste.

Defecto: Falta o está deteriorada la señal de peligro. En los CD se instalará, como máximo, antes de finalizar la jornada.

- A. Falta señalización de peligro en el poste.
- B. Está deteriorada la señal de peligro en el poste.

Señalización

141E Falta numeración o es incorrecta de CD [8].

Operación: Observar la numeración del CD

Defecto: Falta, es incorrecta o es ilegible desde el suelo.

- A. Falta numeración.
- B. La numeración es incorrecta.
- C. Es ilegible desde el suelo o en mal estado.

142E Falta o es incorrecto el número del seccionador [8].

Operación: Observar el número de seccionador.

Defecto: Falta, es incorrecto o es ilegible.

- A. Falta numeración.
- B. Es incorrecto el número de seccionador.
- C. Es ilegible desde el suelo o en mal estado.

143E Faltan carteles indicadores. (Retorno de Tensión, 220 ó 380V.)

Operación: Observar los carteles indicadores.

Defecto: Faltan, son incorrectos o ilegibles.

El rótulo de tensión de 220 ó 380 se corregirá en el Reconocimiento.

- A. Falta o es incorrecto indicador de tensión BT.
- B. Falta el cartel de Retorno de tensión.

C. Son ilegibles desde el suelo los carteles o en mal estado.

2 RETENIDAS O TEMPLETES

2.1 En mal estado[10].

Operación : Observar los templetes o retenidas del poste y el aislador.

Defecto: Están deteriorados u oxidados o el aislador esta en mal estado.

- A. Los templetes o retenidas están deteriorados.
- B. Los templetes o retenidas están muy oxidados con pérdida de material.
- C. El aislador del templetes o retenidas está en mal estado.
- D. Retenidas o templetes rotos
- E. Las retenidas o templetes están mal montadas.
- F. Las retenidas o templetes están mal tensados.
- G. Los templetes están muy cerca de redes de B.T.

2.2 No conectados [4].

Defecto: Si están aislados que el aislador no este en buen estado. No están conectados a tierra cuando hay aislador.

- A. Templetes que no están conectados a tierra cuando no hay aislador.
- B. Templetes que no están aislados y no hay PaT.
- C. Aislador roto.
- D. Aisladores de templetes que no estén de acuerdo al nivel de tensión.

2.3 Mal colocadas en lugares frecuentados [10].

Operación : Observar las retenidas o templetes en los postes en zonas de pública concurrencia y frecuentados.

Defecto:

- A. Las retenidas o templetes están mal colocados.

- B. Las retenidas o templetes no están en bisectriz.
- C. Aisladores de templete a menos de 3m del suelo.
- D. Retenidas o templetes dificultan el paso u ocasionan daños a personas.

3. CIMENTACIONES

3.1 Rotas o agrietadas en forma peligrosa.

Operación: Observar las cimentaciones.

Defecto: Están rotas o con grietas peligrosas para la estabilidad del poste

- A. Cimentación rota.
- B. Cimentación con grietas peligrosas para la estabilidad del poste.

3.2. En deficientes condiciones de estabilidad.

Operación: Observar las cimentaciones.

Defecto: que por movimientos de tierra afecten o puedan afectar la condiciones de estabilidad.

- A. Movimientos de tierras.
- B. Movimientos de tierra por desastres climatológicos.
- C. Cimentación frágil por terceros.
- D. Poste enterrado por terceros.
- E. Cimentaciones frágiles por desastres climatológicos.
- F. Poste enterrado por desastres climatológicos.

4 DISTANCIAS

4.1 Altura sobre el terreno de partes en tensión inferior a 5 m.

Operación: Observar la distancia de partes en tensión de los conductores al terreno[17],[18]

Defecto: Distancia de algún conductor en tensión al terreno en las condiciones más desfavorables inferior a 5 m.

A. Distancia < 5m. de partes en tensión de MT.

4.2 Altura sobre el terreno de las masas de los transformadores inferior a 7.5m [17],[18]

Operación: Observar la distancia de las masas de los equipos al terreno.

Defecto: Distancia a la cuba de trafo inferior a 7.5 m.

A. Cuba de Trafos.

4.3 Edificios a distancias inferiores 4.8 m para zonas accesibles, 3.2 m no accesibles o proyección sobre el suelo [6].

Operación: Observar las distancias en las condiciones más desfavorables, entre los puntos en tensión y los edificios y construcciones que se encuentren en la proximidad.

Defecto: Distancia a puntos accesibles a las personas inferior a 4.8 m. Distancia a puntos no accesibles a las personas 3.2 m.

No existen en las condiciones más desfavorables, el mantener las anteriores distancias, en proyección horizontal, entre los puntos en tensión y los edificios y construcciones inmediatos.

- A. Distancia a puntos accesibles a las personas inferior a 4.8 m.
- B. Distancia a puntos NO accesibles a las personas inferior a 3.2 m.
- C. Distancia inferior a 6 m de la proyección sobre el suelo.
- D. Distancia a edificios en construcción inferior a 8 metros (grúas, andamios,).

4.4. Distancias a arbolado , con un mínimo de 2 m [2].

Operación: Observar las distancias entre los puntos en tensión y el arbolado.

Defecto: Distancias a árboles en las condiciones más desfavorables, inferiores a lo Prescrito (mínimo 2 m).

A. Podar árbol.

B. Talar árbol.

4.5. Separación en cruzamiento de líneas eléctricas y de telecomunicación inferior a 3 m o línea más elevada [2].

Operación: Observar en cruzamiento con líneas eléctricas y comunicaciones, la distancia entre conductores de ambas líneas..

Defecto: La distancia vertical entre conductores de ambas líneas en las condiciones más desfavorables, es inferior a las citadas en el cuadro 9. Las líneas de telecomunicación serán consideradas como BT.

A. Distancia inferior a 3 m.

4.6 Separación horizontal inferior a 1.6 m. respecto a los postes de líneas eléctricas y de telecomunicaciones [2].

Operación: Observar en cruzamientos con líneas eléctricas y de telecomunicación, la distancia horizontal entre los conductores de la línea inferior y el poste de la línea superior.

Defecto: Si la distancia es inferior a 1.6 m, observar el cuadro 10.

A. Distancia inferior a 1.6 m.

B. Distancia inferior a 1.6 m en la línea de B.T. o telecomunicaciones.

5. PUESTAS A TIERRA

5.1 Defectos en los conductores o conexiones.

Operación: Observar los conductores y las conexiones del cable o varilla general de la tierra de protección y de servicio [3],[25].

Defectos: Los conductores están rotos, las conexiones están oxidadas ó rotas, la sección es menor de una varilla cobrizada de 5/8" x 2,44 m , con su respectivo conector conexión hasta tierra se utiliza alambre de cobre o cobrizado (copperweld) No.4. En los pararrayos, los puntos de tierra de cada uno de ellos, se deben conectar entre si mediante alambre de cobre o cobrizado (copperweld) No.4 AWG, y se lleva a tierra evitando dobleces agudos en el alambre, hasta la varilla previamente enterrada utilizando para la unión a la varilla un conector apropiado.

Anotar si el defecto es en la tierra de protección o de servicio.

- A. Sección PaT protección inferior a varilla . 5/8" x 2,44 m.
- B. PaT protección con conductores rotos.
- C. PaT protección con conexiones rotas u oxidadas.
- D. Cable de tierra de Cu de los pararrayos
- E. Sección PaT neutro inferior a varilla 5/8" x 2,44 m.
- F. PaT neutro con conductores rotos.
- G. PaT neutro con conexiones rotas u oxidadas.
- H. Falta protección de los conductores de PaT.

5.2 Elementos no conectados[3],[25].

Operación: Observar las conexiones a tierra de las protecciones y herrajes.

Defectos: Falta la conexión directa a la tierra de Protección en Herrajes, seccionadores, Bases portafusibles, conexión de la Cuba del transformador, Mandos de los seccionadores,

- A. Herrajes con dispositivos que están en tensión.
- B. Soporte de seccionador.
- C. Bases portafusibles de MT.
- D. Conexión de la cuba del Trafo.
- E. Mandos de los seccionadores.
- F. Mallas de los cables de MT.
- G. Armario de BT.
- H. Apoyo no conectado a tierra.

5.3 Resistencia de P.a.T i/o tensiones de paso y contacto, superiores a las reglamentarias [25].

5.4 Posible transferencia de tensiones al exterior del CD por rieles, conducciones metálicas, elementos de construcción, etc.

Operación: Observar las conexiones de la tierra de protección a partes es metálicas que salen del CD.

Defectos: Elementos metálicos que salen fuera del recinto conectados a la tierra de protección. El tubo de protección del cable de tierra de los pararrayos no es de material que no es magnético.

- A. Elementos metálicos que salen al exterior del CD.
- B. Mallas de Cables subterráneos MT que van al poste de conv.A/S.
- C. Tubos de FE o acero en cable pararrayos en exterior.

5.5 Masas de tierras de protección y accesibles simultáneamente.

Operación: Observar la distancia accesible entre la tierra de protección y servicio.

Defectos: Existen conexiones de distintas tierras a una distancia inferior a 2,5 m siendo éstas accesibles estando la instalación en servicio.

D. Neutro con conductor desnudo accesible.

E. Tierra del neutro desnudo accesible.

F. Tierra de pararrayos con conductor desnudo accesible.

521E Tensión en la tierra de servicio superior a 20V

operación: Medir la tensión entre la tierra de servicio y otra distinta. En los centros de distribución de tierra única sino se consigue un punto de referencia seguro, se utilizara el detector de tensión de baja tensión (señala a partir de 50V).

Defecto: Si en la medición con voltímetro la tensión entre la tierra de servicio y una tierra distinta (tierra de herrajes) es superior a 20V anotar anomalía.

A. Avería en la red de CODENSA.

B. Avería en la instalación del cliente.

6. TRANSFORMADOR

6.1 Nivel de aceite bajo.

Operación: Observar si el nivel está entre las marcas de máximo y mínimo del indicador correspondiente. Se tendrá en cuenta la temperatura ambiente en el momento de la observación.

Defecto:

- A. Nivel de aceite bajo.
- B. .Visor de aceite roto.
- C. Mirilla no visible.
- D. Trafo desnivelado sin aceite en bornas MT.
- E. Tubo sucio que no se aprecia el nivel.

6.2.Pérdidas de líquido visibles.

Operación: Observar si hay pérdidas de aceite por el grifo , cuba, empaque tapas, empaque pasatapas de MT, empaques pasatapas de BT, nivel de aceite, conmutador, etc.

Defecto: Hay perdidas de aceite. Se indicará por donde se pierde aceite.

- A. Pérdidas pequeñas en el grifo, empaques MT y BT.
- B. Pérdidas importantes en la cuba.
- C. Pérdidas pequeñas en la cuba.
- D. Pérdidas pequeñas en el nivel de aceite.
- E. Pérdidas pequeñas en el conmutador.
- F. Pérdidas importantes, no se pueden reparar en CD.

6.3 Aisladores rotos o en mal estado

Operación: Observar los aisladores.

Defecto: Aisladores rotos ó agrietados, contorneados o fogueados, sucios, etc.

- A. Aisladores con descargas.
- B. Aisladores rotos o agrietados.
- C. Aisladores sucios que no se limpiaran con la lluvia.

6.4 Insuficiente rigidez dieléctrica del líquido aislante disminuye el nivel de aislamiento a valor no reglamentario [27].

6.5 Valor de B.T. fuera de los límites reglamentarios $\pm 5\%$ y $\pm 10\%$. En las bornas de BT [26].

Operación: Medición de tensiones con un voltímetro (rms).

Defecto: Con valores superior o inferiores al $\pm 5\%$ y $\pm 10\%$ de 1000v si existen reclamación es de los clientes.

611E Falta placa características o es ilegible [8].

Operación: Observar la placa de características.

Defecto: No existe o es ilegible desde la distancia de seguridad, estando la instalación en servicio.

- A. No es legible la placa del transformador.
- B. Falta placa de características.
- C. Placa transformador ubicación incorrecta.

612E No tiene regulador exterior.

Operación: Observar si existe conmutador de tensión regulable desde el exterior.

Defecto: No existe o no se ve el conmutador de tensión regulable desde el exterior.

614E Depósito y cuba del transformador en mal estado

Operación: Observar el depósito y la cuba del transformador.

Defecto: Que estén en mal estado.

- A. Cuba en mal estado.
- B. Depósito en mal estado.
- C. Pintura en mal estado de la cuba.
- D. Cuba oxidada con corrosión.
- E. Depósito oxidado con corrosión.
- F. Depósito con roturas o perforaciones.

615E Falsos contactos en las conexiones de MTy BT.

Operación: Observar las conexiones de MT y BT.

Defecto: La existencia de contorneo o cambios de color en los tornillos y tuercas de las bornas del transformador.

- A. Contorneos en las bornas sin destrucción material.
- B. Contorneos en las bornas con destrucción material.
- C. Cambios de color en las bornas.

616E Calentamiento del trafo (termómetro superior a 80 grados).

Operación: Observar y anotar la temperatura por la aguja de arrastre del termómetro.

Defecto: Que sea superior a 80⁰C.

- A. Termómetro con más de 80 ⁰C.
- B. Temperatura en la cuba de más de 80 ⁰C.

7 PROTECCIONES Elementos de Seccionamiento y protección M.T Y B.T.

7.1 Falta interruptor o seccionador; el existente se encuentra en mal estado o no reúne las características técnicas adecuadas [15].

Operación: Observar si hay instalados seccionadores y el estado de los mismos.

Defecto: Falta instalar seccionador en el mismo poste o en el anterior, en cuyo caso deberán ser visibles desde el pie del poste del CD.

Se admitirá también su instalación en un poste anterior, aun cuando no sean visibles desde el CD, siempre que en el accionamiento del dispositivo exista un bloqueo.(candado en el mando). Se admitirá un único dispositivo de corte para la maniobra de la alimentación común de varios transformadores, siempre que cumplan las condiciones anteriores y cuando la potencia del conjunto de transformadores no sea superior a 150 kVA.

- A. Falta instalar seccionador en mismo apoyo o anterior.
- B. Está en mal estado por descargas eléctricas.
- C. Aisladores rotos o con descargas.**
- D. Mando roto.
- E. Cuchillas mal cerradas.
- F. Soportes base desempotrados.
- G. Seccionador obsoleto por recambios.
- H. Cuchillas de apertura en carga rotas.
- I. Signos de calentamiento.
- J. Seccionador monopolar 400A.
- K. Seccionador con capacidad de paso inferior a 100 Amperios.
- L. Seccionador oxidado con corrosión
- M. No existe el pasador del bloqueo del mando.
- N. Falta candado.
- O. Conexiones provisionales o puentadas.

P. Existe gran acumulación de polvo o suciedad.

Q. Cables sin tubo de protección.

7.2 Faltan pararrayos.

Operación: Observar si hay pararrayos en el apoyo donde está el transformador.

Defecto: Falta pararrayos en el poste del transformador.

A. No hay pararrayos en el mismo poste.

7.3 Pararrayos en mal estado.

Operación: Observar los pararrayos.

Defecto: Hay roturas o desconches, las que tienen tapa amarilla de control de salida de gases, no están correctas, o tienen acumulación de polvo.

Operación: Observar la conexión de tierra y desconectador.

Defecto: La tierra está interrumpida a través de herrajes o está actuado el desconectador de tierra.

Operación: Observar las tierras.

Defecto: Están sin engrapar.

A. Aislamientos rotos.

B. Falta algún elemento.

C. Falta salida de gases o desconectador actuado.

D. Conexión a tierra a través de hierro.

E. Cable sin engrapar.

711E Bases y Fusibles MT en mal estado o de incorrecta intensidad [22].

Operación: Observar el estado y calibre de los fusibles de MT que sea según la potencia del transformador, y la tensión de MT .

Cuadro 14. Fusible convencional (ET –501)

SÍMBOLO	REFERENCIA	CAPACIDAD NOMINAL DEL TRANSFORMADOR A PROTEGER EN KVA		
		MONOFÁSICO A 7600V	MONOFÁSICO A 11400 Y 13200V	TRIFÁSICO A 11400 A 13200V
f4	2H	5	5	
f5	3H	10	10-15	15
f6	5H	15	25	30-45
f7	8H	25	30-37.5	
f8	10H	30-37.5	50	75
f9	20H	50		112.5
f10	50H			150
f11	30K			225
f12	40K			300
f13	65K			500
f14	100K			800
f15	25K	PROTECCIONES CONDENSADORES 3*200kVAR		
f16	101	PARA PROTECCIÓN DE DERIVACIONES MENORES DE 1000kVA		
f17	201			
f18	401			
f19	651			
f20	801			

Fuente : CTU-515. Centros de Distribución urbanos CODENSA S.A ESP.

Cuadro 15. Fusible dual (ET –505)

SÍMBOLO	REFERENCIA	CAPACIDAD NOMINAL DEL TRANSFORMADOR A PROTEGER EN KVA				
		MONOFÁSICO A 7600V	MONOFÁSICO A 11400 Y 13200V	TRIFÁSICO A 11400 A 13200V	MONOFÁSICO A 19900V	TRIFÁSICO A 34500V
F21	0.4		5			30
F22	0.7	5	10			
F23	1.0		15	30	25	75
f24	1.3					
f25	1.4	10				
f26	2.1	15	25	45	50	150
f27	3.1		37.5	75		
f28	3.5	25	50		75	225
f29	5.5	37.5		112.5	100	300
f30	6.3			150		
f31	7.0	50				
f32	7.8				167	500
f33	10.4			225		
f34	14.0			300	250	800
f35	21.0			500		

Fuente : ET-505 Centros de Distribución urbanos CODENSA S.A ESP.

Defecto: Hay fusibles con calentamiento en los contactos o son de calibre inadecuado.

- A. Valor de corriente alto según los kVA y kV MT.
- B. Valor de corriente bajo según los kVA y kV MT.
- C. Fusible puenteado.
- D. Aisladores de portafusibles con descargas o rotos.
- E. Abrazadera de sujeción del fusible en mal estado.
- F. Aisladores portafusibles muy sucios.
- G. Fusibles de reenganche fundidos.
- H. Fusibles puenteados.
- I. Anillos sin conexión en la base.

712E Aisladores de los fusibles MT, rotos o en mal estado.

Operación: Observar los aisladores, conexiones y el tipo de fusible de MT.

Defecto: Existencia de aisladores inadecuados, conexiones provisionales o puenteados, fusibles fundidos en los de reconexión, instalados fusibles no normalizados (anillo sin conexión en la base del portafusible).

- A. Aisladores inadecuados
- B. Conexiones provisionales o puenteados
- C. Fundidos en los de reconexión
- D. Anillos sin conexión en la base

713E. Viga de madera en mal estado o rota.

Operación: Observar el estado de la viga del seccionador.

Defecto: Existencia de viga de madera rota, soportes rotos, cerco de madera rota, oxidada ó doblada, o no existe siendo necesaria.

- A. Viga de madera rota.
- B. Soportes rotos.
- C. Cerco de madera rota o doblada.
- D. Cerco de madera inexistente en caso necesario.
- E. Cerco metálico oxidado.
- F. No existe viga.
- G. .Viga de madera fuera de norma.

714E. Herrajes en mal estado.

Operación: Observar el estado de los herrajes.

Defecto: Existencia de soportes rotos, sueltos, oxidados o deformados.,tormillería oxidada o suelta.

- A. Soportes rotos.
- B. Soportes sueltos.
- C. Oxidados con corrosión y pérdida de material.
- D. Deformados.
- E. Tornillos oxidados con corrosión y pérdida de material.
- F. Tornillos sueltos.

715E.Mandos de seccionadores en mal estado

Operación: Observar en los seccionadores los aisladores del mando y el mando.

Defecto: Existencia de aisladores inadecuados, montajes provisionales, mandos o palancas de los mismos mal montados.

Son de difícil accionamiento y se agarrotan después de accionarios, los tornillos de apriete se corren.

Se comprueba que no tienen abrazadera de protección en caso de roturas, cuando hay peligro que la barra de mando puede tocar a partes en tensión.

Al comprobar la fijación de los anclajes de los mandos se observa que tienen movimiento repercutiendo en el mal funcionamiento del aparato.

Las barra del mando flecha en exceso.

- A. Mal montados.
- B. Son de difícil accionamiento
- C. Se agarrotan al accionarios.
- D. Los tornillos de apriete se corren.
- E. Falta abrazadera de protección contra MT.
- F. .Anclajes con movimiento.
- G. Soporte del mando flecha en exceso.

- H. Conexiones mecánicas provisionales.
- I. El aislador del mando está roto.
- J. Mando roto.
- K. Aislamiento de la base del mando roto.

8. CONDUCTORES, CONEXIONES Y AISLADORES

Conductores

8.1 Distancias inferiores a las reglamentarias.

Operación: Observar la separación entre fases y entre fases y tierra descritas en las normas de construcción de CODENSA [1],[8].

Defecto: La separación entre fases, fases y tierra o masas sea menor a las descritas en las normas de CODENSA. Las bornas del trafo no se miden.

Conexiones

8.2. Signos de calentamiento anormal descubiertos en inspección ocular, o por visión termográfica [23].

Operación: Observar las conexiones, los conductores y derivaciones del barraje, incluidas las correspondientes a dispositivos de maniobra y protección.

Defectos: Signos de calentamiento por cambios de color, deformaciones o material destruido.

Operación: Medición de la temperatura en las conexiones, conductores y derivaciones del barraje, incluidas las correspondientes a dispositivos de maniobra y protección.

Defectos: Temperaturas superiores a 30 grados sobre la temperatura ambiente, o

diferencias de temperatura de más de 5 °C con otras conexiones o conductores de la misma disposición.

- A. Signos de calentamiento por cambio color.
- B. Signos de calentamiento por deformaciones.
- C. .Signos de calentamiento por material.
- D. .Signos de calentamiento en conexión seccionador.
- E. .Signos de calentamiento en conexión fusibles.

Aislamiento MT

8.3 Elementos en mal estado.

Operación: Observar los aisladores del CD.

Defectos: Aisladores con grietas, roturas, descargas que han dejado secuelas, se ha depositado suciedad de un grosor considerable.

- A. Aislador con grietas.
- B. Aislador con secuelas de descargas.
- C. Suciedad con un grosor importante que no se va con la lluvia.
- D. Aislador con el soporte doblado.
- E. Aislador no normalizado.
- F. Aislador roto.

8.4 Defectos en los terminales de cables o líneas.

Operación: Observar las conexiones de la línea y de los seccionadores.

Defectos: Conexiones provisionales, en malas condiciones por calentamiento.

- A. Signos de calentamiento en terminales o tornillos.
- B. Conexiones provisionales.
- C. Conexiones no apropiadas.
- D. Conexiones en mal estado.

825E Existencia de nidos desde los cuales las aves puedan tocar partes en tensión.

Operación: Observar la existencia de nidos.

Defectos: La proximidad de los nidos a partes en tensión puede provocar un posible contacto de las aves entre el conductor y la masa de tierra del apoyo.

A. Proximidad de los nidos a partes de MT.

B. Posibilidad de contacto de las aves entre el conductor y la masa del CD.

9 PROTECCIONES EN EL LADO SECUNDARIO DEL TRANSFORMADOR

9.1 Fusibles en mal estado o de incorrecta intensidad nominal para la protección de las líneas de salida[21].

Operación: Observar el calibre de intensidad de los fusibles, el tipo de cable de cada salida del cuadro de BT y la potencia del transformador

Defecto : Existencia de fusibles de calibre de intensidad inferior o superior a lo indicado en los siguientes cuadros según el tipo de cable, y nunca deberá ser más grande de la intensidad nominal del transformador según el siguiente cuadro.

Cuadro 16. Fusibles para baja tensión según la capacidad del transformador.

CAPACIDAD TRANSFORMADOR kVA		FUSIBLES	
5		NH 00	25
10		NH 00	50
15		NH 00	80
25		NH 1	125
37.5		NH 2	200
50		NH 2	250
	30	NH 00	125
	45	NH 00	160
	75	NH 2	250
	112.5	NH 2	400
	150	NH 3	500

Fuente : CTU 514 Centros de Distribución urbanos CODENSA S.A ESP [21]

Cuadro 17. Fusibles para baja tensión según la corriente por bajante.

TIPO	INTENSIDAD NOMINAL A
NH 00	16
	25
	40
	50
	63
	80
	100
	125
	160
NH 1	80
	100
	125
	160
NH 2	200
	250
	315
	400
NH 3	500

Fuente : CTU 514 Centros de Distribución urbanos CODENSA S.A ESP.

- A. Calibre menor al valor según cables de salida.
- B. Calibre mayor a valor por cable y kVA del trafo.
- C. Fusible en mal estado.
- D. Fusible de plomo o hilo de plata.
- E. Calibre mayor con cables en paralelo.
- F. Base mal instalada.
- G. Más de una salida sin fusibles con Interruptor de BT.

9.2 Falta interruptor, elemento de seccionamiento en carga, está en mal estado o no reúne características técnicas adecuadas.

Operación: Observar si hay interruptor de BT con reles de sobrecorriente..

Defectos: No existe interruptor de BT con relés de sobrecorriente o están mal regulados.

Operación: Observar el interruptor de BT y las bases portafusibles.

Defectos: Están en mal estado las conexiones o el accionamiento de los interruptores, o fusibles .

Defecto: En mal estado la señalización del estado del Interruptor.

Defecto: Existencia de interruptores de cuchilla.

- A. No existe protección para el trafo de potencia.
- B. Interruptor en mal estado, contactos o funcionamiento.
- C. Regulación interruptor inadecuada.
- D. Existencia de interruptores de cuchilla.
- E. Señalización del interruptor incorrecto o ilegible.
- F. Caja del interruptor o de distribución rota.
- G. Hay interruptor de BT sin protección de sobrecorriente y no hay fusibles en la salida.

9.3 Signos de calentamiento anormal descubiertos en inspección ocular, o visión termográfica [23].

Operación: Observar el armario de BT por el interior.

Defectos: Signos de calentamiento en las conexiones por alteración de color de los materiales.

Operación: Medición de puntos calientes en todos los metales de las fases R, S, T, neutro N y también en los aislantes y trafos de intensidad.

Defectos: En la medición por puntos calientes las conexiones con la intensidad que existe en el acto del reconocimiento, con diferencias de temperatura superiores a 5°C entre fases o temperaturas superiores a 15°C sobre la temperatura ambiente.

- A. Calentamiento en las conexiones.
- B. Calentamiento en las pletinas.
- C. Calentamiento en los zócalos portafusibles.

9.4 Secciones inferiores a las reglamentarias para las intensidades nominales [20].

Operación: Observar la sección del puente del transformador

Defecto: No cumplen la siguientes secciones:

La naturaleza y sección de los conductores del trafo al cuadro de BT y el barraje del mismo, según el cuadro:

Cuadro 18. Selección de bajantes de acuerdo a la carga del ramal

Capacidad kVA	Media tensión 11.4kV Cobre calibre (AWG)	Baja tensión 120-208V		
		Una bajante	Dos bajantes	Tres o cuatro bajantes
30	4	3×2/0+1/0		
45	4	3×2/0+1/0		
75	4	3×4/0+2/0	3×2/0+1/0	
112.5	4		3×2/0+1/0	3×2/0+1/0
150	4		3×4/0+2/0	3×2/0+1/0

Fuente : CTU 516 Centros de Distribución urbanos CODENSA S.A ESP [20].

- A. Sección puente del trafo, insuficiente por kVA.
- B. Sección barras del cuadro insuficiente.

911E Cuadro de B.T

Operación : Observar el armario de BT y la protección contra contactos directos.

Defecto: Las puertas del armario no ajustan correctamente, o están oxidado, falta o están en mal estado la protección contra contactos directos.

- A. Armario oxidado.
- B. Puertas desencajadas o con bisagras rotas.
- C. Falta de protección contra contactos directos
- D. Protección contra contactos directos en mal estado
- E. Cuadro de distribución B.T En un muy mal estado

912E Aisladores de BT en mal estado.

Operación: Observar los aisladores de BT de las salidas de línea.

Defecto: Aisladores rotos, desconchados, sueltos, etc.

- A. Aisladores rotos.
- B. Aisladores desconchados.
- C. Aisladores sueltos.
- D. Aisladores de cuellos utilizados como seccionamiento.

913E Cables de BT sin protección a menos de 2,5 m del suelo.

- A. Cables aislados de BT sin tubo de protección < 2,5 m. del suelo.
- B. Cable del puente del trafo en mal estado.
- C. Cable del puente mal fijado.
- D. Cable de salida de cuadro BT a red aérea sin fijaciones.
- E. Cable de salida de cuadro BT a red aérea en mal estado.
- F. Herrajes de fijación muy oxidados con corrosión.
- G. Herrajes de fijación rotos.

941E Accesos en mal estado.

Operación: Observar el acceso para maniobrar con los equipos de seguridad.

Defecto: Acceso con dificultad al CD y a la base del apoyo debido a la maleza u otras circunstancia.

- A. Acceso con dificultad al CD.
- B. Base del poste con maleza.
- C. No se puede acceder con el vehículo.

4.6 GAMA DE MEDIDAS DE RESISTENCIAS DE PUESTAS A TIERRA

El objetivo es medir la resistencia de PaT en los Centros de distribución intemperie con tierras de protección y de servicio.

Las resistencias de PaT que se medirán en los pararrayos, protección (masas de MT) Servicio (neutro de BT) y Rmn (entre las masas de MT y neutro de BT de los CDs.)

4.6.1 Hoja de revisión de puestas a tierra. Estas revisiones se hacen con las mismas hojas de la gama de inspección y reconocimiento de los centros de distribución.

4.6.2 Método de las medidas de resistencias de PaT. Documentación de partida:

- Plano a escala de la línea con las fronteras marcadas.
- Documentación de la revisión anterior.
- Hoja de ruta para cada CD a controlar.

- Instrumentos: Megger.
- Herramientas.
- Guías: inspección y reconocimiento CD
- Instrucción de seguridad para medidas de PaT.
- Manual del instrumento a utilizar.

- Número de Operarios: un conocedor de la ruta y el instrumentista.
- Método: Se revisará siempre la línea completa creando una ruta con los transformadores donde se efectuarán las mediciones.

La medida se efectuará por el método de la caída de potencial usando el Megger según las instrucciones de cada instrumento.

Todas las medidas deben realizarse sin tensión, ni circulación de corriente, es decir, la varilla de tierra debe estar desconectada de bajantes de pararrayos, neutros, tierras de equipos en funcionamiento, igual sucede si se miden mallas de tierra.

4.6.3 Descripción de los códigos de la gama de medida de tierras de reconocimiento. Estos códigos nos van a servir a la hora de las revisiones y se encuentran a en la parte de atrás de las hojas de reconocimiento e inspección.

4.7. GAMA DE MEDIDAS DE PUNTOS CALIENTES

El objetivo es detectar temperaturas inadecuadas en todas las conexiones del los CD (Conectores, Empalmes, Elementos de conexión de los seccionadores y fusibles, Conexión de la protecciones y conductores dañados).

4.7.1 Hoja de revisión de puntos calientes. La hoja de revisión de puntos calientes es la misma de la gama de reconocimientos y inspección de los CD.

4.7.2 Método de las medidas de los puntos calientes. Se revisarán siempre todos los CDs de la línea completa al mismo tiempo que se realiza el reconocimiento con la instalación en servicio.

El equipo de mantenimiento será de tipo B2.

- Instrumentos : Equipo de medidor de temperatura por infrarrojos, pinza amperimétrica de MT por infrarrojos, pinza amperimétrica de BT, Prismáticos y máquina fotográfica.
- Número de Operarios: un conocedor de la ruta y el instrumentista.

4.7.3 Descripción de los códigos de la gama de medidas de puntos calientes.

A continuación se describen los códigos.

Operación : Medir la temperatura entre las distintas fases en un mismo punto.

Defectos Diferencias de temperaturas superiores a 15 °C en el mismo punto de las tres fases.

Operación Medir la temperatura de un punto y en la misma fase medir una parte activa sana del mismo conductor.

Defectos: Diferencias de temperaturas superiores a 15°C en el mismo conductor.

En los casos que sean de responsabilidad para la explotación se medirá la corriente en MT o BT para facilitar la criticidad del defecto.

Códigos de Puntos Calientes:

AISLADORES Y CONEXIONES DE M:T.

TRANSFORMADOR

631E Punto caliente en bornes de trafo MT.

- A. Temperatura entre distintas fases con $> 15\text{ °C}$ en bornes de MT.
- B. En bornes MT y una parte activa sana del mismo conductor $> 15\text{ °C}$.

632E Punto caliente en bornes de trafo BT.

- A. Temperatura entre distintas fases con $> 30\text{ °C}$ en bornes de BT.
- B. En bornes de BT y una parte activa sana del mismo conductor $> 15\text{ °C}$.

PROTECCIONES

731E Punto caliente vías corriente.

- A. Temperatura entre distintas fases con $> 15\text{ °C}$ en vías de corriente.
- B. En vías de corriente y una parte activa sana del mismo conductor mayor a 15 °C .

732E Punto caliente cuchillas de ruptura.

- A. Temperatura entre distintas fases con $> 15\text{ °C}$ en cuchillas de ruptura.
- B. En cuchillas de ruptura y una parte activa sana del mismo conductor mayor 15 °C .

733E Punto caliente en las conexión del seccionador.

- A. Temperatura entre distintas fases con $> 15\text{ °C}$ en conexión seccionador.
- B. En conexión seccionador. y una parte activa sana del mismo conductor mayor 15 °C .

.734E Punto caliente en pinza conexión fusible.

- A. Temperatura entre distintas fases con $> 15\text{ }^{\circ}\text{C}$ en conexión fusible.
- B. En conexión fusible y una parte activa sana del mismo conductor mayor a $15\text{ }^{\circ}\text{C}$.

BAJA TENSIÓN

931E Punto caliente en barras o interruptor de BT.

- A. Temperatura entre distintas fases $> 30\text{ }^{\circ}\text{C}$ en barras o interruptor de BT.
- B. Barras o interruptor de BT y una parte activa sana del mismo conductor mayor $15\text{ }^{\circ}\text{C}$.

932E Punto caliente en fusible de BT

- A. Temperatura entre distintas fases con $> 30\text{ }^{\circ}\text{C}$ en fusibles de BT.
- B. Fusibles de BT y una parte activa del mismo conductor $> 15\text{ }^{\circ}\text{C}$.

TERMINALES DE CABLES O LÍNEAS

832 E Punto caliente en aisladores.

- A. Temperatura del aislador mayor a 15 grados.

833E Punto caliente en el terminal de conexión.

- A. Temperatura entre distintas fases con $>15\text{ }^{\circ}\text{C}$ en terminal de conexión.
- B. En terminal conexión y una parte activa sana del mismo conductor mayor $15\text{ }^{\circ}\text{C}$.

834E Punto caliente aislamiento caja terminal.

- A. Temperatura entre distintas fases con $> 30\text{ }^{\circ}\text{C}$ aislamiento caja terminal.

4.8 GAMA DE MEDIDAS DE RIGIDEZ DIELECTRICA

La tensión de ruptura es importante como medida de la capacidad de un aceite para resistir los esfuerzos eléctricos. Sirve para indicar la presencia de agentes contaminantes tales como agua, suciedad o partículas conductoras en el líquido.

La principal causa en el descenso de la resistencia dieléctrica de un aceite es el agua contenida en este. También los productos de la oxidación y otras impurezas sólidas son importantes.

El objetivo es medir la rigidez dieléctrica de los aceites aislantes de los transformadores.

Quedan excluidos los transformadores de llenado integral.

4.8.1 Hoja de revisión de medidas de rigidez dieléctrica del aceite (RIGA):

Esta hoja se podrá anotar los resultados de la prueba de rigidez dieléctrica para así saber si hay algún defecto en el transformador (Ver Anexo N).

4.8.2 Método de la revisión. Se realizará con la instalación sin servicio, aprovechando los programados dentro del año para las correcciones de los códigos de defectos, los que programan nuevos suministros , los internos del área y si no, se solicitarán para el ensayo. El tiempo máximo para su ejecución será de 2 años.

- Documentación de partida:
- Plano a escala de la línea con las fronteras marcadas.
- Esquema unifilar con las fronteras y rutas marcadas.
- Documentación de la revisión anterior.
- Hoja de ruta para cada CD a controlar.
- Manual del instrumento.

- Instrumentos: Ensayador de aceites portátiles (Chispómetro. ASTM D 877 y ASTM D 1816)
- Aceite para rellenar: 25 litros mínimo, con grifo y un embudo., pasta y material para reparar las pérdidas al manipular los grifos.
- Herramientas: manguera, recipiente de plástico oscuro, bandeja para recoger el aceite debajo del grifo si pierde el racor de unión del grifo con el tubo de extracción y 2 m de tubo por donde sale el aceite de varias medidas.
- Guías: Instrucción de seguridad para recoger las muestras y la utilización del instrumento.
- Número de Operarios: dos operarios.
- Método: Tomar muestras y ensayar en la base o tomar muestras y ensayar en el CD.

Se basa en someter el aceite, contenido en una cubeta especial (0,41) a un campo eléctrico, alterno creciente, de manera continua, hasta obtener su perforación. El método a seguir en la determinación de la rigidez dieléctrica es el siguiente.

- Obtención de la muestra: Se debe asegurar que la válvula principal esté cerrada. Limpiar lo mejor posible toda la válvula, especialmente por donde se va a extraer el aceite. Abrir lentamente la llave de la válvula y dejar salir un poco de aceite en forma continua. Muchas veces el aceite que sale contiene mugre o agua. (agua que provenga de la llave misma) no utilizar este aceite; debe ser descartado.

Colocar la manguera en la salida de la válvula y el otro extremo en el recipiente de plástico oscuro donde se contendrá la muestra. Dejar fluir el aceite

despaciosamente sin que haya burbujas y llenar el recipiente sin llegar al tope, para permitir la expansión del aceite dentro del contenedor sellado.

- Preparación de la cubeta: Se limpiará adecuadamente la cubeta y los electrodos, evitando el contacto con los dedos o cualquier otro elemento que posteriormente pueda contaminar el aceite.
- Técnica del ensayo: Galgar los electrodos a 2 mm. y poner en la cubeta el imán batidor. Luego se agita la muestra, se usa inmediatamente un poco de esta para enjugar el recipiente para ensayo, el cual se llena lentamente evitando la formación de burbujas de aire (el lugar de ensayo debe ser seco y libre de polvo siendo su temperatura alrededor de 20°C) hasta que los electrodos se cubran por lo menos con 20 mm de liquido . Para permitir la salida del aire atrapado, la muestra se deja reposar durante dos minutos, mínimo y tres minutos antes de aplicar la tensión

Transcurrido un minuto se procederá al segunda muestra y sucesivos ensayos hasta totalizar seis , despreciando el primero , se hallara la medida aritmética de los cinco restantes, la resultante es la medida de las tensiones de preformación

Los resultados se indicaran siempre en la norma y la separación de electrodos.

Las medidas que estén por debajo de los valores de defectos se anotarán en el campo de anotaciones

Cuadro 19. Distancias entre electrodos en el Chispómetro

ASTM D 877	ASTM D 1816	
Tensión	Distancia entre electrodos	Tensión
35 kV	0.04 in	30 kV
	0.08 in	60 kV

Fuente : Norma ASTM D 877/1816 Rigidez dieléctrica en aceites aislantes.

4.8.3 Descripción de los códigos de rigidez dieléctrica del aceite. La descripción es la siguiente y se encuentra en la hoja de revisión

6.4 Insuficiente rigidez dieléctrica del líquido aislante que disminuye el nivel de aislamiento a valor no reglamentario[27].

Operación: Sacar muestras de aceite y medir en el CD o en laboratorio.

Defectos: Efectuar la medición de la rigidez dieléctrica con un chispómetro, de acuerdo a la norma ASTM 1816 [28]

- A. Rigidez dieléctrica inferior a 30kV con 1 mm .
- B. Rigidez dieléctrica inferior a 60 kV. con 2 mm

Defecto : Efectuar la medición de la rigidez dieléctrica con un chispómetro, de acuerdo a la norma ASTM D 877[28]

- C. Rigidez dieléctrica inferior a 35kV con 1mm.
- D. Rigidez dieléctrica inferior a 35kV. con 2 mm

4.9 PERIODICIDAD DEL MANTENIMIENTO DE LOS CENTROS DE DISTRIBUCIÓN

El cuadro adjunto corresponde a la actividad a “REVISAR”. Incluye todas las operaciones señaladas en las gamas de revisión , la frecuencia en que se deben hacer las revisiones y el requisito del equipo humano para hacer dichas revisiones.

Cuadro 20. Periodicidad del mantenimiento de los CD.

Gama	Instalación	Frecuencia (años)	Equipo
Inspección	Instalación CD	1	A
Reconocimiento	Instalación CD	3	A
Medidas			
Tierra	Puesta a tierra	3	B1
Puntos calientes	Conexión	3	B2
Rigidez dieléctrica	Trafo	2	B2

4.10 RESULTADOS Y CRITERIOS DE CORRECCIONES DE LOS C.D.

En función de su entidad, los defectos detectados mediante el reconocimiento de las instalaciones se clasifican en críticos, mayores y menores.

1 POSTES

1.1 PM podridos o rotos (grietas, agujeros de pájaros).

menor A. Podrido en la parte enterrada.

menor B. Podrido o carcomido en la parte exterior.

menor C. Postes rotos.

menor D. Postes con agujeros realizados por pájaros.

menor E. Postes muy agrietados.

menor F. Poste quemado afectando la estabilidad.

Critico: Si afecta a la estabilidad por agujeros o podridos.

1.2 PM diámetro insuficiente.

menor A. Diámetro a 2 m del pie menor de 540 mm.

menor B. Diámetro de la punta menor a 420 mm.

1.3 PC con grieta o rotos o con flexiones peligrosas.

menor A. PC con grietas.

Mayor B. PC roto.

menor C. PC con hierro a la vistas y oxidados con corrosión.

menor D. PC descascarillado con armado al descubierto.

menor E. PC con flexiones peligrosas.

Críticos: Si afecta la estabilidad por roturas.

1.4 HERRAJES EN MAL ESTADO.

menor A Tomillería oxidada con corrosión y pérdida de material, suelta o rota

menor B. Diagonal metálica oxidada con corrosión y pérdida de material.

menor C Diagonal metálica rota o doblada.

Inform D. Cruceta oxidada con corrosión y pérdida de material.

menor E. Cruceta rota.

menor F. Falta tornillería o tornillos cortos.

menor G. Soporte de las protecciones degradado, roto, doblado o suelto.

menor H. Soporte trafo degradado, doblado o suelto.

Menor: Sí la tornillería esta suelta o rota

1.5 POSTES MUY DESPLOMADOS.

menor A. PM muy desplomado.

menor B. PC muy desplomado.

Mayor: si puede afectar la estabilidad.

1.6 FALTA LA NUMERACIÓN (PUNTO FÍSICO)

menor A. Falta numeración.

Inform B. La numeración es incorrecta.

menor C. Es ilegible desde el suelo o en mal estado.

1.7 Falta señalización de peligro en el poste.

Mayor A. Falta señalización de peligro en el poste.

Mayor B. Está deteriorada la señal de peligro en poste.

Critico: Si es en zona frecuentada o de publica concurrencia.

SEÑALIZACIÓN

141E. Falta numeración o es incorrecta del CD.

Mayor A Falta numeración.

Mayor B La numeración es incorrecta.

Mayor C Es ilegible desde el suelo o en mal estado.

142E Falta o es incorrecto el número de seccionador.

Mayor A. Falta numeración.

Mayor B. Es incorrecto el número de seccionador.

menor C. Es ilegible desde el suelo o en mal estado.

143E Faltan carteles indicadores

Mayor A. Falta o es incorrecto indicador de tensión BT.

Mayor B. Falta el cartel de Retorno de tensión.

Mayor C. Son ilegibles desde el suelo los carteles o en mal estado.

2 RETENIDAS O TEMPLETES

2.1 En mal estado.

menor A. Los templetes o retenidas están deteriorados.

menor B. Los templetes o templetes están oxidados con corrosión y pérdida del material.

menor C. El aislador está en mal estado.

- menor D. Templetes rotos.
- menor E. Templetes mal montados.
- menor F. Los templetes no están en la bisectriz.
- menor G. Los templetes están mal tensados.

Critico: Si, por rotos los templetes o retenidas, afecta la estabilidad.

2.2 No conectados.

- Mayor A. No están conectados a tierra, cuando no hay aisladores.
- Mayor B. No están aislados y no hay PaT.
- Mayor C. Aislador roto.
- Mayor D. Aisladores de templetes que no estén de acuerdo al nivel de tensión.

2.3. Sin protección en lugares frecuentados.

- Mayor A. Los templetes o retenidas están mal colocados.
- menor B. Los templetes o retenidas no están en la bisectriz.
- menor C. Aisladores a menos de 3 m del suelo.
- menor D. Templetes que dificultan el paso u ocasionan daños a las personas.

Critico: Cuando los templetes que dificultan el paso u ocasionan daños a las personas.

3 CIMENTACIONES

3.1. Cimentaciones rotas o con grietas peligrosas.

- menor A. Cimentación rota
- Mayor B Cimentación con grietas peligrosas para estabilidad en el poste.

3.2 Cimentaciones en condiciones deficientes de estabilidad.

- menor A. Movimientos de tierras.
- menor B. Movimientos de tierras por desastres climatológicos.

menor C. Cimentación frágil por terceros:
menor D. Postes enterrado por terceros.
menor E. Cimentaciones frágiles por desastres climatológicos.
menor F. Poste enterrado por desastres climatológicos.

Critico: Si afecta a la estabilidad del poste.

4 DISTANCIAS REGLAMENTARIAS

4.1 Altura sobre el terreno de partes en tensión inferior a 5 m.

Mayor A. Distancia < 5m. de partes en tensión de MT.

4.2 Altura sobre el terreno de las masas de los transformadores, inferior a 7.5 m.

Mayor A. Cuba de los transformadores.

4.3. Distancias a edificios inferiores a las reglamentarias.

Mayor A. Distancia inferior a 4.8 m accesibles a las personas.

Mayor B. Distancia inferior a 3.2 m No accesibles a las personas.

Mayor C. Distancia inferior a 6 m de la proyección al suelo.

Mayor D. Distancia a edificios en construcción inferior a 8 metros (grúas, andamios, silos).

4.4 Distancia a arbolado no reglamentaria (mínima 2m).

Mayor A. Podar árbol.

Mayor B. Talar árbol.

Critico: Si están tocando los conductores o con el viento pueden tocar

5. PUESTAS A TIERRA

5.1 Defectos en los conductores o conexiones.

menor A. Sección PaT protección inferior a varilla . 5/8" x 2,44 m

Mayor B. PaT protección con conductores rotos.

Mayor C. PaT protección con conexiones rotas u oxidadas.

Mayor D. Cable de tierra de CU de los pararrayos

menor E. Sección PaT neutro inferior a varilla 5/8" x 2,44 m

menor F. PaT neutro con conductores rotos.

menor G PaT neutro con conexiones rotas u oxidadas.

menor H. Falta protección de los conductores de PaT.

Critico : Cortadas.

5.2 Elementos no conectados.

Mayor A. Herrajes con dispositivos que están en tensión.

Mayor C. Soporte del seccionador.

Mayor D. Bases portafusibles de MT.

Mayor E. Conexión de la cuba del Transformador.

Mayor F. Mandos de los seccionadores.

Mayor G. Mallas de los cables de MT.

Mayor H. Armario de BT.

Mayor I. Apoyo no conectado a tierra.

5.4 Existen rieles, conducciones metálicas, elementos de construcción, etc.

Mayor A. Elementos metálicos que salen al exterior del CD.

Mayor B. Mallas de Cables subterráneos MT que van al poste de conv.A/S.

Mayor C. Tubos de FE o acero en cable pararrayos en exterior.

5.5 Masas de tierras de protección y accesibles simultáneamente.

Mayor A. Neutro con conductor desnudo accesible.

Mayor B. Tierra del neutro desnudo accesible.

Mayor C. Tierra de pararrayos con conductor desnudo accesible.

6. TRANSFORMADORES

6.1 Nivel de aceite bajo.

Mayor A. Nivel de aceite bajo.

Mayor B. Visor de aceite roto.

Mayor C. Mirilla no visible.

Mayor D. Trafo desnivelado sin aceite en bornas MT.

Mayor E. Tubo sucio que no se aprecia el nivel.

Mayor: Si el depósito esta vacío

6.2. Pérdidas de líquido visibles.

menor A. Pérdidas pequeñas en el pozo, empaques MT y BT.

Mayor B. Pérdidas importantes en la cuba.

menor C. Pérdidas pequeñas en la cuba.

menor D. Pérdidas pequeñas en el nivel de aceite.

menor E. Pérdidas pequeñas en el conmutador.

Mayor F. Pérdidas importantes, no se pueden reparar en el poste.

6.3 Aisladores rotos o en mal estado

Mayor A. Aisladores con descargas.

Mayor B. Aisladores rotos o agrietados.

menor C. Aisladores sucios que no se limpiaran con la lluvia.

Mayor : La suciedad no se limpiara con la lluvia

6.4 Insuficiente rigidez dieléctrica del liquido aislante disminuye el nivel de aislamiento a valor no reglamentario

Mayor: Rigidez dieléctrica inferior a 30kV con 1 mm .

6.5 Medida de baja tensión fuera de los limites reglamentarios

menor A. Tensión inferior a 1000 V

menor B. Tensión superior a 1000 V

menor C. Tensión inferior o superiores sin poder regular

Critico: Si existe reclamación de clientes.

611E Falta placa de características o es ilegible.

menor A. No es legible la placa del transformador.

menor B. Falta placa de características.

menor C. Placa transformador ubicación incorrecta.

612E No tiene regulador exterior.

Inform A. No tiene regulador exterior de MT.

Inform B. No se ve el regulador exterior de MT.

614E Depósito y cuba del transformador en mal estado

menor A. Cuba en mal estado.

menor B. Depósito en mal estado.

menor C. Pintura en mal estado de la cuba.

menor D. Cuba oxidada con corrosión.

menor E. Depósito oxidado con corrosión.

menor F. Depósito con roturas o perforaciones.

615E Falsos contactos en las conexiones de MTy BT.

menor A. Contorneos en las bornas sin destrucción material.

Mayor B. Contorneos en las bornas con destrucción material.

menor C. Cambios de color en las bornas.

616E Calentamiento del transformador (termómetro superior a 80 grados)

menor A. Termómetro con más de 80 °C.

menor B. Temperatura en la cuba de más de 80 °C.

631E Punto caliente en bornes de transformador MT.

Mayor A. Temperatura entre distintas fases con > 1 5 °C en bornes de MT.

Mayor B. En bornes MT y una parte activa sana del mismo conductor > 1 5 °C.

632E Punto caliente en bornes de transformador BT.

Mayor A. Temperatura entre distintas fases con > 30 °C en bornes de BT.

Mayor B. En bornes de BT y una parte activa sana del mismo conductor > 1 5 °C.

7 PROTECCIONES

7.1 Falta interruptor o seccionador; en mal estado o características técnicas no adecuadas.

Inform A. Falta instalar seccionador en mismo apoyo o anterior.

Inform B. Está en mal estado por descargas eléctricas.

Mayor C. Aisladores rotos o con descargas.

Mayor D. Mando roto.

Mayor E. Cuchillas mal cerradas.
Mayor F. Soportes base desempotrados.
menor G. Seccionador obsoleto por recambios.
menor H. Cuchillas de apertura en carga rotas.
menor I. Signos de calentamiento menor
menor J. Seccionador monopolar 400A.
menor K Seccionador con capacidad de paso inferior a 100 Amperios.
menor L. Seccionador oxidado con corrosión
menor M. No existe el pasador del bloqueo del mando.
menor N. Falta candado.
menor O. Conexiones provisionales o puentadas.
menor P. Existe gran acumulación de polvo o suciedad.
menor Q. Cables sin tubo de protección.

Critico: Falta candado o pasador de bloqueo.

7.2 Faltan pararrayos.

Mayor A. No hay pararrayos en el mismo poste.

7.3 Pararrayo en mal estado.

Mayor A. Aislamientos rotos.
Mayor B. Falta algún elemento.
Mayor C. Falta salida de gases o desconector actuado.
Mayor D. Conexión a tierra a través de hierro.
Mayor E. Cable sin engrapa.

711E Bases y Fusibles MT en mal estado o de incorrecta intensidad.

Mayor A. Valor de intensidad alto según los kVA y kV MT.
Mayor B. Valor de intensidad bajo según los kVA y kV MT.
Mayor C. Fusible puenteado.

Mayor D. Aisladores de portafusibles con descargas o rotos.

menor E. Abrazadera de sujeción del fusible en mal estado.

menor F. Aisladores portafusibles muy sucios.

Mayor G. Fusibles de reenganche fundidos.

Mayor H. Fusibles puenteados.

Mayor I. Anillos sin conexión en la base.

712E Aisladores de los fusibles MT, rotos o en mal estado.

Menor A. Aisladores inadecuados.

Mayor B. Conexiones provisionales o puentados.

Mayor C. Fundidos en los de reconexión.

Inform D. Anillos sin conexión en la base.

713E Viga de madera en mal estado o rota.

Mayor A. Viga de madera rota.

Mayor B. Soportes rotos.

Mayor C. Cerco de madera rota o doblada.

Mayor D. Cerco de madera inexistente en caso necesario.

menor E. Cerco de madera oxidada.

menor F. No existe Viga de madera.

menor G. Viga de madera fuera de norma.

714E. Herrajes en mal estado.

menor A. Soportes rotos.

menor B. Soportes sueltos.

menor C. Oxidados con corrosión y pérdida de material.

menor D. Deformados.

menor E. Tornillos oxidados con corrosión y pérdida de material.

menor F. Tornillos sueltos.

715E.Mandos de seccionadores en mal estado

menor A. Mal montados.

Mayor B. Son de difícil accionamiento.

Mayor C. Se agarrotan al accionarios.

Mayor D. Los tomillos de apriete se corren.

Mayor E. Falta abrazadera de protección contra MT.

Mayor F. Anclajes con movimiento.

menor G. Soporte del mando flecha en exceso.

menor H. Conexiones mecánicas provisionales.

Mayor I. El aislador del mando está roto.

Mayor J. Mando roto.

Mayor K. Aislamiento de la base del mando roto.

731E Punto caliente vías corriente.

Mayor A. Temperatura entre distintas fases con $> 15\text{ }^{\circ}\text{C}$ en vías de corriente.

Mayor B. En vías de corriente y una parte activa sana del mismo conductor mayor a $15\text{ }^{\circ}\text{C}$.

732E Punto caliente cuchillas de ruptura.

Mayor A Temperatura entre distintas fases con $> 15\text{ }^{\circ}\text{C}$ en cuchillas de ruptura.

Mayor B. En cuchillas de ruptura y una parte activa sana del mismo conductor mayor 15°C .

733E Punto caliente en las conexión del seccionador.

Mayor A Temperatura entre distintas fases con $> 15\text{ }^{\circ}\text{C}$ en conexión seccionador.

Mayor B En conexión seccionador. y una parte activa sana del mismo conductor mayor 15°C .

734E Punto caliente en pinza conexión fusible.

Mayor A Temperatura entre distintas fases con $> 15\text{ }^{\circ}\text{C}$ en conexión fusible.

Mayor B En conexión fusible y una parte activa sana del mismo conductor mayor a 15°C .

8. CONDUCTORES, CONEXIONES Y AISLADORES

8.2. Signos de calentamiento anormal.

Mayor A. Signos de calentamiento por cambio color.

Mayor B. Signos de calentamiento por deformaciones.

Mayor C. Signos de calentamiento por material.

Mayor D. Signos de calentamiento en conexión seccionador.

Mayor E. Signos de calentamiento en conexión fusibles.

Aislamiento MT

8.3. Elementos en mal estado.

Mayor A. Aislador con grietas.

Mayor B. Aislador con secuelas de descargas.

menor C. Suciedad con un grosor importante que no se va con la lluvia.

menor D. Aislador con el soporte doblado.

menor E. Aislador no normalizado.

Mayor F. Aislador roto.

Mayor: La suciedad no se limpiara con la lluvia

8.4 Defectos en los terminales de cables o líneas.

Mayor A. Signos de calentamiento en terminales o tornillos.

menor B. Conexiones provisionales.

menor C. Conexiones no apropiadas.

menor D. Conexiones en mal estado.

Mayor: Si pueden originar fallas.

825E Nidos de aves.

Mayor A. Proximidad de los nidos a panes de MT.

menor B .Posibilidad de contacto de las aves entre el conductor y la masa del CD .

832E Punto caliente en aisladores.

Mayor A. Temperatura del aislador mayor a 15 grados.

833E Punto caliente en el terminal de conexión.

Mayor A. Temperatura entre distintas fases con >15 °C en terminal de conexión.

menor B. En terminal conexión y una parte activa sana del mismo conductor mayor 15 °C.

834E Punto caliente aislamiento caja terminal.

Mayor A.Temperatura entre distintas fases con > 30 °C aislamiento caja terminal.

9 PROTECCIONES EN EL LADO SECUNDARIO DEL TRANSFORMADOR

9.1 Fusibles en mal estado o de incorrecta intensidad nominal para la protección de las líneas de salida.

menor A. Calibre menor al valor según cables de salida.

Mayor B. Calibre mayor a valor por cable y kVA del trafo.

Mayor C. Fusible en mal estado.

Mayor D. Fusible de plomo o hilo de plata.

Mayor E. Calibre mayor con cables en paralelo.

menor F. Base mal instalada.

menor G. Más de una salida sin fusibles con Interruptor de BT.

9.2 Falta interruptor, mal estado o mal regulada protección térmica

Mayor A. No existe protección para el trafo de potencia.

Mayor B. Interruptor en mal estado, contactos o funcionamiento.

Mayor C. Regulación interruptor inadecuada.

Mayor D. Existencia de interruptores de cuchilla.

Mayor E. Señalización del interruptor incorrecto o ilegible.

menor F. Caja del interruptor o de distribución rota.

menor G. Hay interruptor de BT sin protección de sobreintensidad y no hay fusibles en la salida

Critico: Si no hay interruptor con regulación térmica y existe mas de una salida con fusibles de BT

9.3 Signos de calentamiento anormal.

Mayor A. Calentamiento en las conexiones.

Mayor B. Calentamiento en las pletinas.

Mayor C. Calentamiento en los zócalos portafusibles.

9.4 Secciones inferiores a las reglamentarias para las intensidades nominales.

menor A. Sección puente del trafo, insuficiente por kVA.

menor B. Sección barras del cuadro insuficiente.

911E Cuadro de B.T

menor A. Armario oxidado.

menor B. Puertas desencajadas o con bisagras rotas.

menor C. Falta de protección contra contactos directos.

menor D. Protección contra contactos directos en mal estado.

menor E. Cuadro de distribución B.T en un muy mal estado.

912E Aisladores de BT en mal estado.

Mayor A. Aisladores rotos.

Mayor B. Aisladores desconchados.

Mayor C. Aisladores sueltos.

Mayor D. Aisladores de cuellos utilizados como seccionamiento.

913E Cables de BT sin protección a menos de 2,5 m del suelo.

Mayor A. Cables aislados de BT sin tubo de protección < 2,5 m. del suelo.

menor B. Cable del puente del trafo en mal estado.

menor C. Cable del puente mal fijado.

menor D. Cable de salida de cuadro BT a red aérea sin fijaciones.

menor E. Cable de salida de cuadro BT a red aérea en mal estado.

menor F. Herrajes de fijación muy oxidados con corrosión.

menor G. Herrajes de fijación rotos.

931E Punto caliente en barras o interruptor de BT.

Mayor A. Temperatura entre distintas fases > 30 °C en barras o interruptor de BT.

Mayor B. Barras o interruptor de BT y una parte activa sana del mismo conductor

mayor 15 °C.

932E Punto caliente en fusible de BT.

Mayor A Temperatura entre distintas fases con > 30 °C en fusibles de BT.

Mayor B Fusibles de BT y una parte activa del mismo conductor > 15 °C.

941E Accesos en mal estado.

menor A. Acceso con dificultad al CD.

menor B. Base del poste con maleza.

menor C. No se puede acceder con el vehículo.

4.11 REQUISITOS DEL EQUIPO HUMANO PARA REALIZAR LAS REVISIONES

El personal de los equipos tendrá un nivel profesional similar con experiencia en mantenimiento de la red de Distribución.

- Equipo A-Líneas de MT ,BT y centros: Formación del módulo del procedimiento de líneas de media , baja tensión y centros de distribución, formación del módulo del procedimiento de los centros de distribución para poder realizar la inspección y reconocimientos en el mismo recorrido de la línea cuando se programen.
- Equipo B 1-Medidas de centros de distribución: Formación del módulo de medidas de resistencias de PaT y de la resistividad del terreno y formación del modulo de medidas de rigidez dieléctrica.
- Equipo B 2-Medida de Termografía. Formación del módulo termografía del terreno y formación de Seguridad.

Formación de Seguridad en todos los equipos como mínimo de las ordenanzas de Seguridad e Higiene en el trabajo y de las prescripciones de seguridad.

5. ANÁLISIS DE RESULTADOS

Para la implementación de la norma descrita en este documento se escogió el circuito del Atico (San Mateo 19) , ubicado en el sur de la ciudad de Bogotá (Soacha); este circuito tiene las siguientes especificaciones técnicas:

Longitud: 13.5 km

Potencia instalada: 7.773 kVA

Número de transformadores: 74

Este circuito fue escogido por su ubicación y además, porque ha presentado fallas en varias oportunidades. Para el análisis de este circuito, se aplicaron los métodos expuestos en la norma como se muestra en los capítulos 3 y 4. Los resultados obtenidos en cada una de las revisiones fueron debidamente consignados en la planilla.

Para la aplicación de la norma, se comenzó con el mantenimiento en las líneas del circuito SM19. Como lo indica la norma lo primero que se hizo fue el desarrollo de la gama de inspección, en esta gama el defecto que más se presento fueron: el de cambio de red, también algunos puntos del circuito estaban correctos. Inmediatamente se lleno la planilla respectiva (Ver Anexo Ñ).

En el segundo paso se lleno la planilla de la gama de reconocimiento como lo explica la norma, los defectos mas encontrados fueron: Cambio de espárragos en la viga y cambio de la red (Ver anexo O).

En tercer lugar, se midió la puesta a tierra a un determinado poste, encontrándose que el valor de R es 299 kΩ, el cual está por encima de los valores establecidos en la norma general elaborada en este proyecto y se diligenció la respectiva planilla para esta gama (Ver anexo P).

Para finalizar con las líneas aéreas, se continuó con la gama de termografía y se realizó termografía a varios puntos del circuito. Algunos se encontraban correctos y otros presentaron temperaturas fuera de norma (Ver anexo Q).

En días posteriores se hizo el análisis de los centros de distribución y sus estructuras. Se inició con la gama de inspección, el defecto encontrado: los bornes de baja tensión del transformador estaban sulfatadas (Ver Anexo R).

Posteriormente, seguimos con la gama de reconocimiento en las cuales están incluidas las medidas de las puestas a tierra y de puntos calientes (Ver Anexo S).

Por último, se hizo la prueba de rigidez dieléctrica a dos transformadores, pruebas que sirvieron para saber si el aceite de los transformadores revisados estaban en buen estado(Ver Anexo T).

El recorrido por el circuito san mateo 19 fue hecho paralelamente con los ingenieros de CODENSA zona sur. Existen grandes diferencias entre sus procedimientos y los propuestos en la norma. El mantenimiento realizado al circuito por los ingenieros de CODENSA fue correctivo, ya que se realizó cuando se presentaron fallas en el circuito. En la norma general, en cambio, se propone prevenir fallas de cualquier tipo, mediante un mantenimiento periódico.

El procedimiento aplicado por los ingenieros de CODENSA difiere del anteriormente descrito en la norma, en primer lugar porque no tiene dividido y clasificado el mantenimiento en la forma como se expone en la norma general propuesta (capítulo 3 y 4).

En segundo lugar porque en el momento de revisar el circuito sólo se anotaban en la planilla (Ver Anexo U) los puntos físicos con defecto y sus respectivas actividades a realizar para corregir dichos defectos; no obstante, con este procedimiento se pierde mucho tiempo e información ya que no se cuenta con una lista de defectos. Lo único que se tiene es una lista de actividades la cual no está clasificada, y en el momento de buscar la actividad para anotarla en la planilla se pierde mucho tiempo, mientras que en la norma propuesta los defectos están clasificados por elemento y están al respaldo de la planilla para una mayor rapidez.

Con las planillas propuestas en la norma se puede saber como está constituida cada estructura; si en un futuro se necesita saber que elementos se encuentran en un determinado punto físico, no hay necesidad de ir hasta donde este se encuentra ubicado, si no sólo consultar la información consignada en la planilla.

El procedimiento de los ingenieros de CODENSA, tampoco cuenta con una planilla para medir la rigidez dieléctrica de los transformadores, sin mencionar, que no se tienen en cuenta las distancias reglamentarias (casas, edificios, comunicaciones).

6 CONCLUSIONES

- Los procedimientos de mantenimiento expuestos en este documento podrán ser aplicados y utilizados por cualquier empresa dedicada a la distribución de energía. En este caso, se aplicó a las instalaciones y equipos de la red de distribución cuyo mantenimiento son responsabilidad de CODENSA SA ESP empresa prestadora del servicio de energía en Bogotá y regiones vecinas.
- Para mejorar la calidad del servicio y el suministro eléctrico, se hizo necesario optimizar los procesos de mantenimiento y de esta forma prolongar la vida útil de las instalaciones en las redes de distribución de CODENSA S.A. ESP.
- La ejecución del mantenimiento de las redes áreas de distribución de media y baja tensión es desarrollada por contratistas, los cuales se encargan de realizar las reparaciones que sean necesarias dependiendo de los requerimientos hechos por la CODENSA.
- Para la asignación del presupuesto que se le debe dar a cada circuito, se realiza un diagnóstico detallado indicando actividades a desarrollar y materiales a utilizar; este presupuesto se aplica en las diferentes áreas del departamento de distribución siguiendo el mismo procedimiento.
- Se realizó un reconocimiento avanzado sobre los procesos que se desarrollan y se aplican en el mantenimiento de las redes, mediante la recopilación de información existente; con el análisis de dicha información, se logró determinar que los procesos utilizados en el reconocimiento desarrollado en

el circuito San Mateo 19-Ático no son precisos y tienen muchas falencias respecto a la planeación de las actividades a desarrollar en cada circuito.

- Para la realización de la norma se tomaron como base las normas de construcción de CODENSA. Estas normas nos permitieron conocer cada uno de los materiales y elementos que constituyen una red de distribución y de esta manera se logró clasificar cada uno de los defectos que en ellas se pueden presentar.

- Se estableció en cada una de las gamas de mantenimiento los instrumentos necesarios, el personal adecuado y los métodos que se deben implementar para la ejecución de un mantenimiento adecuado.

- Para la determinación de las fallas que causan la interrupción del servicio, se codificaron los posibles defectos que se pueden encontrar y que serán corregidos por medio del mantenimiento de los circuitos. Partiendo de dichos defectos, se elaboraron diferentes planillas dependiendo de la gama de mantenimiento; estas planillas serán diligenciadas por los operarios encargados del reconocimiento del circuito.

- Con la utilización de la norma descrita en este documento se pudo comprobar que esta es explícita a la hora de hacer el mantenimiento a los circuitos ya que con la aplicación de esta norma es posible identificar los elementos presentes en cada estructura y sus posibles defectos.

- Se tomó como ejemplo para la utilización y aplicación de la norma un circuito piloto; al final del reconocimiento de este circuito, se estableció que la norma en el momento de hacer los mantenimientos es más ordenada, que la utilizada actualmente en la zona donde se llevó a cabo la inspección.

- Se demostró que gracias a que los defectos propuestos en la norma están clasificados por elemento, el mantenimiento que se realizó al circuito San Mateo 19 fue más rápido que el hecho por los ingenieros de CODENSA. Esto fue reconocido y aprobado por el personal de CODENSA encargado de realizar el mantenimiento.

- La razón por la cual, los ingenieros de CODENSA realizaron el mantenimiento al circuito San Mateo 19, se debió a que este presentaba fallas, lo que demuestra que el mantenimiento que se hizo fue correctivo. Esto hace que se pierda dinero, ya que muchas veces hay que reemplazar elementos de las redes que estén defectuosos y no simplemente hacerles el debido mantenimiento. Además, la calidad y continuidad del servicio también se ven afectadas.

- Se comprobó que a las guías de los ingenieros de CODENSA zona sur les hace falta una planilla en donde anotar las medidas de la rigidez dieléctrica, esto es muy importante porque con esto se conoce el estado del aceite de los transformadores.

- Gracias a la realización de esta norma y la aplicación de métodos adecuados en los procesos de mantenimiento, se disminuirán considerablemente las fallas en los circuitos y de esta forma se prestará un mejor servicio a los usuarios, esto se debe a que el mantenimiento propuesto en la norma es predictivo, gracias a una periodicidad que se le asignó a cada proceso de mantenimiento.

- En las gamas de reconocimiento e inspección para líneas aéreas de media y baja tensión y especialmente en los defectos que se presentan en los templetes poste-tierra, se creó necesario la implementación de una protección tubular para estos, en zonas frecuentadas o de alto tráfico con el fin de evitar accidentes.

- En las normas de construcción de CODENSA no se encontró nada descrito a cerca de las distancias en paralelo de los conductores con otros servicios, vías de comunicación, etc. Estas distancias deben ser incluidas en las normas de construcción de la empresa y además, deben incluirse especificaciones técnicas acerca de las señalizaciones de peligro en los centros de distribución y las temperaturas en general que estos están en capacidad de soportar.
- Por medio de las revisiones que se le hicieron al circuito y la experiencia de los ingenieros de CODENSA se pudieron clasificar los defectos en críticos, mayores, menores y informativos.
- Es importante destacar que el desarrollo de este proyecto es una norma que permite mostrar el procedimiento para diagnosticar el mantenimiento que se debe planear en los circuitos, y no es un manual que indica la forma de realizar los procedimientos típicos en las redes de distribución.
- Los objetivos expuestos en este proyecto se cumplieron en su totalidad, pues se desarrollaron todas las actividades programadas y se culminó con éxito la elaboración de la norma.

BIBLIOGRAFÍA

[1]CODENSA S.A ESP (Colombia). Normas de construcción redes aéreas rurales de distribución: generalidades. Bogotá: CODENSA, 1998. p.5,7

[2].....Normas de construcción redes aéreas rurales de distribución: Distancias mínimas. Bogotá: CODENSA, 1998 p.1.: il. (LAR 021)

[3].....Normas de construcción redes aéreas rurales de distribución: puestas a tierra. Bogotá: CODENSA, 1998. p.1-6.: il. (LAR 400)

[4].....Normas de construcción redes aéreas rurales de distribución: retenida terminal o en ángulo poste a varilla de anclaje. Bogotá: CODENSA, 1998. p.2 il. (LA 411)

[5].....Normas de construcción redes aéreas urbanas de distribución: cimentación de postes. Bogotá: CODENSA, 1998. p.1-2.:il. (LA 009)

[6].....Normas de construcción redes aéreas urbanas de distribución: distancias mínimas verticales y horizontales en redes de 34.5-13.2 y 11.4 kV. Bogotá: CODENSA, 1998. p.1.:il. (LA 007)

[7].....Normas de construcción redes aéreas urbanas de distribución: distancias mínimas en cruce de vías. Bogotá: CODENSA, 1998. p.1.:il. (LA 008)

[8].....Normas de construcción redes aéreas urbanas de distribución: generalidades. Bogotá: CODENSA, 1998. p.5,13.:il

[9].....Normas de construcción redes aéreas urbanas de distribución: materiales. Bogotá: CODENSA, 1998. p.1. :il. (LA 020).

[10].....Normas de construcción redes aéreas urbanas de distribución: templetos y retenidas terminales. Bogotá: CODENSA, 1998. p.1-2. :il. (LA 410)

[11].....Normas de construcción redes aéreas urbanas de distribución: utilización de postes y templetos. Bogotá: CODENSA, 1998. p.1. :il. (LA 010)

[12].....Centros de Distribución aéreos: generalidades. Bogotá: CODENSA. 1999. p.1,3

[13].....Centros de Distribución rurales: diagrama unifilar instalación de transformador de distribución bifilar 11.4 o 13.2kV –120/240v. Bogotá: CODENSA. 1999. p.1.:il (CTR-510)

[14].....Centros de Distribución rurales aéreos tipo exterior: generalidades. Bogotá: CODENSA, 1999. p.1(CTR-600)

[15].....Centros de Distribución rurales: 34.5 kV de 2.5 a 10 MVA generalidades. Bogotá: CODENSA, 1999. p.1,4 (CTR-610)

[16].....Centros de Distribución rurales: 34.5kV de 2.5 a 10 MVA en reconectores generalidades. Bogotá: CODENSA , 1999. p.1,4 (CTR-620)

[17].....Centros de Distribución rurales: montaje de transformador monofásico con descargadores de sobretension en M.T y B.T 11.4 o 13.2 kV –120/240V. Bogotá: CODENSA, 1999. p.1. il (CTR-505)

[18].....Centros de Distribución rurales: montaje de transformador monofásico y final de circuito bifilar de M.T con acometida en B.T . Bogotá: CODENSA, 1999. p.1. il (CTR-505-1)

[19].....Centros de Distribución urbanos: Estructuras básicas urbanas para montaje de transformadores aéreos trifásicos y monofásicos. Bogota, 2001.p.1:il. (CTU-001)

[20].....Centros de Distribución urbanos: Diagrama unifilar instalación de transformador de distribución trifásico 11400 – 208/120v. Bogotá: CODENSA, 1999.p.1:il. (CTU-516)

[21].....Centros de Distribución urbanos: fusible de B:T para protección de transformadores. Bogotá: CODENSA, 1999.p.1:il. (CTU-514).

[22].....Centros de Distribución urbanos: fusible tipo convencional y dual para 7.6-11.4-13.2-34.5 kV. Bogotá: CODENSA, 1999.p.1:il. (CTU-515).

[23].....Manual de procedimientos para inspecciones termográficas en redes de distribución. Bogotá: CODENSA, 1999.p.1,20

[24] ENERSIS. Estrategias de mantenimiento: Gerencia de operaciones técnicas,2001. 8 p.

[25] *IEEE* "IEEE Guide for Safety in AC Substation Grounding". IEEE80 -1986

[26].INTERNATIONAL ELCTROTECHNICAL COMISIÓN: IEC standard voltajes . Geneve. Suisse 1983. 19 p. (IEC 38)

[27] *IEEE* , "IEEE Standard General Requirrements for Liquid Immesrd Distribution, power, and Regulating Transformers". IEEE std C57.12.00-1993

Anexo A. Características mecánicas y eléctricas conductores ASCR

TABLA N°1 . CARACTERÍSTICAS MECÁNICAS Y ELÉCTRICAS CONDUCTORES ASCR											
Tipo	Calibre AWG o Kcmil	Diámetro mm	Sección <i>mm</i>²	Mod. Elsd <i>kg / mm</i>²	Coef. Dilat Térmico <i>*10</i>⁵ 1/°C	Hilos		Peso unit Kg/m	Carga Mínima Rot kgf	Capacidad (1)	Resistencia A 20/°C <i>Ω/km</i>
						AL	Ac				
SPARROW	2	8.03	39.23	8 100	1.91	6	1	0.136	1 295	183	0.8344
RAVEN	1/0	10.11	62.39	8 100	1.91	6	1	0.2162	1 988	240	0.5243
QUAIL	2/0	11.35	78.75	8 100	1.91	6	1	0.2721	2 007	275	0.4160
PENGUIN	4/0	14.30	125.10	8 100	1.91	6	1	0.433	3 738	360	0.2168
WAXWING	266,8	15.46	142.59	7 700	1.91	18	1	0.430	3 120	480	0.2121

(1) Determinada para una temperatura del conductor de 75°C, temperaturas ambiente de 25°C, velocidad del viento de 0.61m/s con una resistividad relativa de la superficie del conductor de 0.5 y expuesto al sol

ANEXO B

Diseño de la planilla propuesta
Hoja de registro de inspección (HILA).

HOJA DE REVISIÓN DE INSPECCIÓN

MANTENIMIENTO DE LÍNEAS AÉREAS
GAMA DE INSPECCIÓN

División. _____	Circuito. _____	Inicio. _____
Área. _____	Código. _____	_____
	Población. _____	Fecha. __/__/__

Hoja n° <u> </u> / <u> </u>

Fecha de la hoja De revisión __/__/__
--

N Orde n	Poste		Co	Aisla Miento			Zona	Ruta Origen	Ruta Final	Prote	Vano				Códigos revisión	N Opera O medidas	ANOTACIONES
	Num	Tipo R		Ais	D	M					FPELR	CB	cruce	N			

Firma : Revisado

Control Registro

Fdo. _____

Fdo _____

CODENSA (HILA)

ANEXO C

Diseño de códigos propuestos
Guía de códigos de inspección (GILA).

Mantenimiento de líneas aéreas Gama de Inspección guía de tipo de defectos

1 CONDUCTORES

- 1.2 Empalme defectuosos, inadecuados, oxidados, electrolisis
 - A. Empalme con efecto electrolíticos u oxidaciones
 - B. Empalme entre conductores de distintas secciones defectuoso
 - C. Empalme con deficiente continuidad eléctrica y/o mecánica
 - D. Empalme en conductor LA que no sea de plena tracción defectuosa
- 1.4 Tensión mecánica de conductores, o flecha inadecuada.
 - A. Tense excesivo de los conductores
 - B. Conductores destensados que pueden tocar entre ellos por el viento
- 1.5 Conductores en mal estado (hilos rotos, descargas)
 - A. Hilos rotos en el conductor del vano.
 - B. Descargas atmosféricas afectaron la sección del conductor del vano.
 - C. Hilos rotos en el conductor de un pase.
 - D. Descargas atmosféricas debilitaron la sección del conductor de un pase.
- 1.22E Conexión defectuosa del puente (conexión vano, conectores)
 - A. Conexiones del puente en el vano con amarre
 - B. Conexiones mal comprimidas
 - C. Indicios de calentamiento
 - H. Conector inadecuado que puede afectar la red
- 124E Retención rota, oxidada o inadecuada en aisladores rígidos.
 - A. Retención rota o suelta
 - B. conductor fuera del aislador
- 2. PUESTA A TIERRA
- 204E Conexión de tierra pararrayos con mallas cables M.T.
 - A. No existe conexión con conductor de cu N°4 entre as mallas o fleje del cable y tierra pararrayos
- 206E Inexistencia de bajada directa de cable tierra de los pararrayos
 - A. Falta de cable de PaT de los pararrayos en la punta en PC
 - B. Falta de cable de PaT de los pararrayos en la punta en PM
- 3 AISLAMIENTO
- 3.1 aisladores rotos (cualquier rotura, grieta).
 - A. Aislador rígido con el porta aislador roto
 - B. Aislador de Pin de la cruceta roto
 - C. Porta aislador de Pin roto
 - D. Cadena con un disco roto
 - E. Aislador tipo carrete roto
 - F. Aislador de suspensión roto
 - G. Cadena con más de un disco roto
- 3.3 Aislador con descargas (secuelas en el aislamiento)
 - A. Aislador de Pin de la cruceta con descargas
 - B. Porta aislador de Pin con descargas
 - C. Cadena con aislamiento con descargas.
 - D. Aislador de retención con descargas
 - E. Aislador de suspensión con descargas
- 304E Aisladores sucios u oxidados
 - A. Aisladores sucios, que no se limpiaran con lluvia o viento y que puedan afectar a la red
 - B. Aisladores oxidados en la cabeza o en el aislamiento que pueden afectar a la red

- 305E Nidos de aves que puedan tocar a los conductores
 - A. Existencia de ramas cerca de los conductores
 - B. Posible contacto de aves entre conductor y tierra.
- 311E Defecto de las conexiones de los cables aislados
 - A. Terminales del cable aislado en mal estado
 - B. Tornillo o conector oxidado o falsos contactos de cable aislados
 - C. Malla del cable aislado rota o en muy mal estado

7. CRUZAMIENTOS

- 7.1 Distancia inferior a 6m de conductor al terreno
 - A. Distancia < 6m del conductor al terreno con PM aislamiento rígido
 - B. Distancia < 6m del conductor al terreno con PC aislamiento rígido
 - C. Distancia < 6m del conductor al terreno con PC aislamiento con cadena De amarre
 - D. Distancia < 6m del conductor al terreno con PM con amarre
- 711E Obras o maquinaria a distancia inferior a 8 metros del conductor de la línea
 - A. Distancia de la línea a obras o maquinaria < 8m con contador de obras
 - B. Distancia de la línea a obras o maquinaria inferior a 8m.

8 PASO POR ZONAS

- 8.1 distancia al árbol inferior a 2m zona urbana
 - A. Distancia < 2m del árbol que hay que podar
 - B. Distancia < 2m del árbol que hay que talar
 - C. Arbolado que esta tocando el conductor o puede tocar por el viento
 - D. Arbolado que esta mas de 2 metros en mal estado y por su caída puede afectar a la línea
- 8.11 distancia al árbol inferior a 5m zona rural
 - A. Distancia < 5m del árbol que hay que podar
 - B. Distancia < 5m del árbol que hay que talar
 - C. Arbolado que esta tocando el conductor o puede tocar por el viento
 - D. Arbolado que esta mas de 5 metros en mal estado y por su caída puede afectar a la línea
- 8.2 Distancia a edificios inferior 4.8 m accesibles, 3.2m inaccesibles o proyección horizontal
 - A. Distancia a puntos accesibles a las personas inferior a 4.8 m
 - B. Distancia a puntos NO accesibles a las personas inferior a 3.2m
 - C. Distancia inferior a 6 m de la proyección sobre el suelo
- 812E Nuevas plantaciones de arbolado
 - A. Nuevas plantaciones que la masa del árbol puede estar a menos de 2m de los conductores
 - B. Nuevas plantaciones de árboles que su caída pueden afectar a los conductores
- 813E Nuevos edificios
 - A. Existencia de nuevos edificios bajo la línea
 - B. Previsión de futuros edificios bajo la línea
 - C. Nuevos edificios a 8m de la proyección horizontal de la línea

9 ELEMENTOS DE MANIOBRA Y PROTECCIÓN

- 9.1 Pararrayos en las conversiones A/S mal estado
 - A. Pararrayos con aislamientos rotos
 - B. Pararrayo que le falta algún elemento
 - C. Pararrayos que falta la salida degases o desconector actuado
 - D. Falta pararrayos el mismo apoyo de conversión A/S o en cables aislados MT
 - E. Pararrayo sin conectar a la red
 - F. Falta algún pararrayo en alguna fase
 - H. Pararrayos con gran acumulación de polvo o suciedad

- 9.2 Dispositivo de Maniobra (DISMAN), seccionador, interruptor está en mal estado
 - B. DISMAN en mal estado
 - C. Aislador roto en el DISMAN
 - D. Mando roto en el DISMAN
 - E. Signos de calentamiento en el DISMAN
 - H. DISMAN con corte no visible, señalización incorrecta, ilegible o en mal estado
 - L. DISMAN sin pasador de bloqueo del mando
 - M. DISMAN sin candado
 - O. DISMAN con aisladores inadecuados que pueden afectar la red
 - P. DISMAN con cuchillas de apertura en carga rotas o con descargas
 - Q. DISMAN con cuchillas de apertura en carga fuera del gatillo o cuchilla
 - R. DISMAN con conexiones provisionales o puentes 913E Fusibles (aisladores, conexiones, normalizado).
 - B. Conexiones provisionales o punteadas de fusibles de MT
 - D. Fusibles fundidos en los de reconexión MT
 - F. Aisladores portafusibles en mal estado de MT
 - O. Fusibles MT en derivación de intensidad de valor superior
 - P. Fusibles MT en derivación de intensidad de valor inferior
 - 916E Rótulo del DISMAN o conversión A/S (falta o ilegible)
 - A. Rotulo del DISMAN equivocado según esquema unifilar
 - B. DISMAN sin rotulo
 - C. Conversión con rotulo equivocado
 - D. Conversión sin rotulo
 - 917E Equipos de medida trafos de tensión e intensidad
 - A. Trafos de tensión o intensidad con aisladores rotos o con descargas
 - B. Trafos de tensión o intensidad con pérdidas de aceite (si son de aceite)
 - C. Trafos de tensión o intensidad sin pararrayos

CODENSA (GILA)

ANEXO D

Diseño de la planilla propuesta

Hoja de Revisión de reconocimiento (HRLA).

HOJA DE REVISIÓN DE RECONOCIMIENTO

MANTENIMIENTO DE LÍNEAS AÉREAS
GAMA DE RECONOCIMIENTO

División. _____	Circuito. _____	Inicio. _____
Área. _____	Código. _____	_____
	Población. _____	Fecha. __/__/__

Hoja n° /

Fecha de la hoja
De revisión __/__/__

N Orde n	Poste		Co	Aisla Miento			Zona	Ruta Origen	Ruta Final	Prote	Vano				Códigos revisión	N Opera O medidas	ANOTACIONES
	Num	Tipo R		Ais	D	M					FPELRCB	cruce	N	calibre			

Firma : Revisado

Control Registro

Fdo. _____

Fdo _____

CODENSA (HRLA)

ANEXO E

Diseño de códigos propuestos

Guía de códigos gama de reconocimiento (GRLA).

CÓDIGOS DE LA GAMA DE RECONOCIMIENTO

1 CONDUCTORES

- 1.1 Mas de dos empalmes por vano y conductor
- 1.2 Empalme defectuosos, inadecuados, oxidados, electrolisis
- 1.3 Conductores con calibres deficientes
- 1.4 Tensión mecánica de conductores, o flecha inadecuada.
- 1.5 Conductores en mal estado (hilos rotos, descargas)
- 107E Vibraciones en los conductores.
- 108E Grapas de suspensión, falta o en mal estado.
- 121E PC distancia a masa en los pases con las condiciones más desfavorables
- 122E Conexiones defectuosas de los pases.
- 123E Conectores en los pases por tornillería
- 124E Retención rota, oxidada o inadecuada en aisladores rígidos.

2. PUESTA A TIERRA

- 2.2 Conexiones a tierra en mal estado , rotas o flojas
- 2.3 Sin conexión PC, PM, DISMAN y sus mandos, fusibles, herrajes.
- 2.4 No se acredita la existencia de malla a tierra en zonas de publica concurrencia (P.C) o soportes de elementos de maniobra.
- 204E Conexión de tierra pararrayos con mallas cables M.T.
- 205E Falta o en mal estado de la protección del cable de tierra
- 206E Inexistencia de bajada directa de cable tierra de los pararrayos
- 207E Cable de tierra de protección contra rayo en mal estado
- 222 Falta del neutro en la puesta a tierra de la red de BT

3 AISLAMIENTO

- 3.1 aisladores rotos (cualquier rotura, grieta).
- 3.2 Aisladores rígidos desplomados
- 3.3 Aislador con descargas (secuelas en el aislamiento)
- 304E Aisladores sucios u oxidados
- 305E Nidos de aves que puedan tocar a los conductores

307E No existe o está deteriorada la protección de los cables aislados MT.

308E Aisladores rígidos forzados con tensión mecánica

311E Defecto de las conexiones de los cables aislados

4. POSTES

4.1 PM podridos o rotos (grietas, agujeros de pájaros)

POSTES DE CONCRETO

4.3 PC agrietados, rotos o descascarillados

APOYOS

4.5 Cruceta en mal estado (tornillos, Diagonal metálica, óxido, rotos)

4.6 Postes desplomados

SEÑALIZACIÓN

4.7 Falta de señalización de peligro en el poste

412E Diagonal metálica en mal estado

413E Diagonal de madera en mal estado

5 RETENIDAS O TEMPLETES

5.1 Retenidas o templetes en mal estado

5.2 Templetes no conectados a tierra o aislados

5.3 Retenidas o templetes sin protección tubular en lugares frecuentados

6. CIMENTACIONES

6.1 Cimentaciones rotas o con grietas peligrosas

6.2 Cimentaciones en condiciones deficientes de estabilidad

7. CRUZAMIENTOS

7.1 Distancia inferior a 6m de conductor al terreno

711E Obras o maquinaria a distancia inferior a 8 metros del conductor de la línea

7.2 Altura de cruzamiento sobre carril de ferrocarril sin electrificar, con un mínimo de 9.8m

7.3 Altura de cruzamiento sobre rasante de carretera, con un mínimo de 7 m

7.4 Distancia de cruzamiento respecto de líneas eléctricas y de telecomunicaciones, o cruzamiento por encima de otra línea de tensión más elevada.

7.5. Separación horizontal inferior a 1.9 m. respecto a los postes de líneas eléctricas y de telecomunicaciones.

711E Obras o maquinaria a distancia inferior a 8 m. del conductor de la línea.

8.1 distancia al árbol inferior a 2m, zona urbana

8.11 distancia al árbol inferior a 5 m, zona rural

8.2 Edificios a distancias inferiores 4.8m para zonas accesibles, 3.2m no accesibles o proyección horizontal

812E Nuevas plantaciones de arbolado

813E Nuevos edificios

814E. Mal estado senda celadores o accesos línea, fusibles, DISMAN.

9 ELEMENTOS DE MANIOBRA Y PROTECCIÓN

9.1 Pararrayos en las conversiones A/S en caso necesario ,o están en mal estado

9.2 Falta interruptor o seccionador el existente se encuentra en mal estado o no reúne las características técnicas adecuadas.

912E Cruceta de madera . en mal estado o rota, no existe, oxidada

913E Fusibles (aisladores, conexiones, normalizado).

916E Rótulo del DISMAN o conversión A/S (falta o ilegible)

917E Equipos de medida trafos de tensión e intensidad

CODENSA (GRLA).

ANEXO F

Diseño de códigos de defectos propuestos

Guía de tipo de defectos de la gama de reconocimiento (GRTDLA).

Gama de Reconocimiento Guía tipo de defectos

1 CONDUCTORES

1.1 Mas de dos empalmes por vano y conductor

- A. En un conductor de AL o Cu con amarre defectuoso
- B. Empalme entre conductores de distinto calibre defectuoso
- C. En conductores de AL con estructura de paso en el vano
- 1.2 Empalme defectuosos, inadecuados, oxidados, electrolisis
 - A. Empalme con efecto electrolíticos u oxidaciones
 - B. Empalme entre conductores de distintas secciones defectuoso
 - C. Empalme con deficiente continuidad eléctrica y/o mecánica
 - D. Empalme en conductor LA que no sea de plena tracción defectuosa
- 1.3 Conductores con calibres deficientes

1.4 Conductor en vano deficiente

- B. Conductor en puentes deficientes
- 1.4 Tensión mecánica de conductores, o flecha inadecuada.
 - A. Tense excesivo de los conductores
 - B. Conductores destensados que pueden tocar entre ellos por el viento
- 1.5 Conductores en mal estado (hilos rotos, descargas)
 - A. Hilos rotos en el conductor del vano.
 - B. Roces o descargas atmosféricas que debiliten la sección del conductor del vano.
 - C. Hilos rotos en el conductor de un pase.
 - D. Descargas atmosféricas debilitaron la sección del conductor de un pase.

107E Vibraciones en los conductores.

- A. Vibraciones en los vanos muy tensados.

108E Grapas de suspensión, falta o en mal estado.

- A. Falta la grapa de suspensión.
- B. Grapa, pasador en mal estado.
- C. La grapa no es la adecuada
- 121E PC distancia a masa en los pases con las condiciones más desfavorables

A. Distancia del pase inferior a 25 cm para 11.4kV,13,2kV y 34.5kV

- B. PC en zonas que las aves tocan al conductor y masas conectadas a tierra

122E Conexiones defectuosas de los pases.

- A. Conexión del pase en el vano con amarre
- B. Conexiones en el vano con aislamiento rígido y doble
- C. Conexión mal comprimida.
- D. Conectores mal montados
- E. Indicios de calentamiento
- F. Falta conector tipo cuña
- G. Conexión bimetalica, cu en la parte superior de LA
- H. Conector inadecuado que puede afectar la red
- I. Pases en derivación sin cortacircuito

123E Conectores en los pases por tornillería

- A. Existe un conector que no es de comprensión
- 124E Retención rota, oxidada o inadecuada en aisladores rígidos.

- A. Retención rota o suelta
- B. Retención mal instalada
- C. Retención suelta que pueda afectar a la red.
- D. Retención inadecuada o instalación provisional
- E. Conductor fura del aislador

2. PUESTA A TIERRA

2.2 Conexiones a tierra en mal estado , rotas o flojas

- A. Conexiones de puesta a tierra mal comprimidas, conectores mal colocados

B. Conexiones rotas o flojas

C. Indicios de calentamiento

D. Conexión muy oxidada con pérdida de calentamiento

- E. Sección de cables a tierra inferior a 4AWG Cu
- 2.3 Sin conexión PC, PM, DISMAN y sus mandos, fusibles, herrajes.

A. Falta PaT en PC o PM

B. Falta PaT en seccionador

C. Falta PaT en el reconector

D. Falta PaT en el transformadores

E. Falta PaT en el mando

F. Falta PaT en portafusibles

G. Falta PaT en herrajes metálico

H Falta PaT en bancos de condensadores (se recomienda cable de conexión Cu 2/0 AWG)

2.4 No se acredita la existencia de malla a tierra en zonas de publica concurrencia (P.C) o soportes de elementos de maniobra.

A. No existe malla de tierra en PC en zonas P.

B. No existe malla de tierra en postes con DISMAN

204E Conexión de tierra pararrayos con mallas cables M.T.

A.No existe conexion con conductor de cu N°4 entre as mallas o tieje del cable y tierra pararrayos

B. No existe conexión de los pararrayos entre sí mediante alambre de cu, para llevar a tierra hasta la barrilla aterrizada

205E Falta o en mal estado de la protección del cable de tierra

A. No existe la protección del cable de tierra

B. Está rota la protección del cable de tierra

C. Protección inferior a 3m de altura del cable de tierra

D. Protección con material metálico del cable a tierra

206E Inexistencia de bajada directa de cable tierra de los pararrayos

A.Falta de cable de PaT de los pararrayos en la punta en PC

B. Falta de cable de PaT de los pararrayos en la punta en PM

207E Cable de tierra de protección contra rayo en mal estado

A. Cable de tierra en vano con venas rotas o descargas

B. Cable de tierra destensado

C. Sujeción o conexión en el poste del cable de tierra en mal estado

222 Falta del neutro en la puesta a tierra de la red de BT

A. No existe PaT cada tres postes

B. No existe PaT en los puntos finales de los neutros del circuito.

3 AISLAMIENTO

3.1 aisladores rotos (cualquier rotura, grieta).

A. Aislador rígido con el porta aislador roto

B. Aislador de Pin de la cruceta roto

C. Porta aislador de Pin roto

D. Cadena con un disco roto

E. Aislador tipo carrete roto

F. Aislador de suspensión roto

G. Cadena con más de un disco roto

3.2 Aisladores de suspensión desplomados

A. Aisladores de suspensión desplomados pueden afectar la red

B. Soportes inclinados o torcidos que pueden afectar la red

C. Aisladores de suspensión fuera del soporte

D. Aisladores de suspensión muy desplomados mas de 40°

E.Aislador desprendido en doble aislador

3.3 Aislador con descargas (secuelas en el aislamiento)

A. Aislador de Pin de la cruceta con descargas

B. Porta aislador de Pin con descargas

C. Cadena con aislamiento con descargas.

D. Aislador de retención con descargas

E. Aislador de suspensión con descargas

304E Aisladores sucios u oxidados

A. Aisladores sucios, que no se limpiaran con lluvia o viento y que puedan afectar a la red

B. Aisladores oxidados en la cabeza o en el aislamiento que pueden afectar a la red

305E Nidos de aves que puedan tocar a los conductores

A. Existencia de ramas cerca de los conductores

B. Posible contacto de aves entre conductor y tierra

C. Nido situado en el poste sin posibilidad del contacto de las aves con las fases

307E No existe o está deteriorada la protección

de los cables aislados MT.

A. Existencia de protecciones oxidados de cables de MT

B. Protección de MT inferior a 3m

C. Protección de cables de MT rota.

D. Grapas de sujeción de cables rotas o sueltas

E. Tubos de PVC de resistencia mecánica insuficiente.

308E Aisladores rígidos forzados con tensión mecánica

A. Aisladores rígidos en ángulos forzados que puedan afectar la red

B. Aislador fuera de norma.

311E Defecto de las conexiones de los cables aislados

A. Terminales del cable aislado en mal estado

B. Tornillo o conector oxidado o falsos contactos de cable aislados

C. Malla del cable aislado rota o en muy mal estado.

4. POSTES

4.1 PM podridos o rotos (grietas, agujeros de pájaros)

A. PM podrido en la parte enterrada

B. PM podrido o carcomido en la parte exterior

C. PM rotos que afecten su estabilidad

D. PM con agujeros realizados por pájaros

E. PM muy agrietados que le afecte la estabilidad

F. PM quemado afectando la estabilidad

G. PM flectado afectando la estabilidad por pérdidas de esfuerzo

H. PM flectado por pérdida de esfuerzo

POSTES DE CONCRETO

4.3 PC agrietados, rotos o descascarillados

A. PC con grietas que indique oxidación en la estructura

B. PC roto con pérdida de esfuerzo

D. PC con hierros a la vista y muy oxidados con corrosión

E. PC descascarillado con armado al descubierto

F. PC con flexiones peligrosas afectando a la estabilidad

G. PC con flexiones peligrosas

H. PC fuera de norma

I. PC sin punto fisico.

APOYOS

4.5 Cruceta en mal estado (tornillos, Diagonal metálica, óxido, rotos)

A. Cruceta con tornillería suelta o rota

B. Diagonal metálica muy oxidada y corrosión con

pérdida de material

C. Diagonal metálica rota o doblada

D. Cruceta muy oxidada con corrosión y pérdida de material

E. Cruceta rota

F. Falta tornillería en la cruceta

G. Falta de diagonal metálica en la cruceta

H. Cruceta de medidas reducidas que disminuye la distancia entre fases y

pueden afectar a la red

I. Cruceta sin template

4.6 Postes desplomados

A. PM muy desplomado sin recatar con peligro para su estabilidad

B. PC muy desplomado sin estar sujeto a la cimentación

C. Distancia inferior a 5m de la proyección sobre el suelo

SEÑALIZACIÓN

4.7 Falta de señalización de peligro en el poste

A. Falta de señalización de peligro en el poste

E. Aislamiento roto en botellas terminales de cable seco

B. Esta deteriorado la señal de peligro en el poste
 C. placa de señalización de peligro no normalizada (calavera etc)
 D. Fijación defectuosa de la placa de peligro, se puede romper o caer
 412E Diagonal metálica en mal estado
 A. Diagonal metálica con corrosión con pérdida de material, rota.
 B. Falta o están flojos los pasadores o tuercas de la sujeción de la diagonal
 413E Diagonal de madera en mal estado
 A. Diagonal madera con corrosión con pérdida de material, rota, podrida
 B. Falta o están flojos los pasadores o tuercas de la sujeción de la diagonal
5 RETENIDAS O TEMPLETES
 5.1 Retenidas o templetes en mal estado
 A. Los templetes o retenidas están deteriorados
 B. Los templetes o retenidas están muy oxidados con pérdida de material
 C. El aislador del templetes o retenidas está en mal estado
 D. Las retenidas están mal montadas
 E. Las retenidas o templetes están mal tensados
 F. Los templetes están muy cerca de redes de B.T
 5.2 Templetes no conectados a tierra o aislados
 A. Templetes que no están conectados a tierra cuando no hay aislador
 B. Templetes que no están aislados y no hay PaT
 C. Templetes con el aislador roto.
 D. Aisladores de templetes que no estén de acuerdo al nivel de tensión
 5.3 Retenidas o templetes mal colocados en lugares frecuentados
 A. Las retenidas o templetes están mal colocados
 B. Las retenidas o templetes no están en bisectriz
 C. Aisladores de templete a menos de 3m del suelo
 D. Retenidas o templetes dificultan el paso u ocasionan daños a personas
6. CIMENTACIONES
 6.1 Cimentaciones rotas o con grietas peligrosas
 A. Cimentación muy rota que afecte la estructura
 B. Cimentación con grietas grandes y extensas que afecte la estructura
 6.2 Cimentaciones en condiciones deficientes de estabilidad
 A. Cimentación debilitadas por terceros
 B. Cimentación débiles por desastres climatológicos
 C. Poste enterrados por terceros
 D. Poste enterrado por desastres climatológicos
 E. Cimentaciones con grietas que afecten la estabilidad del poste
7. CRUZAMIENTOS
 7.1 Distancia inferior a 6m de conductor al terreno
 A. Distancia < 6m del conductor al terreno con PM aislamiento rígido
 B. Distancia < 6m del conductor al terreno con PC aislamiento rígido
 C. Distancia < 6m del conductor al terreno con PM con amarre
 711E Obras o maquinaria a distancia inferior a 8 metros del conductor de la línea
 A. Distancia de la línea a obras o maquinaria < 8m con contador de obras
 B. Distancia de la línea a obras o maquinaria inferior a 8m
 7.2 Altura de cruzamiento sobre carril de ferrocarril sin electrificar, con un mínimo de 9.8m
 A. Distancia inferior a 9.8m de algún conductor al riel del ferrocarril
 7.3 Altura de cruzamiento sobre rasante de carretera, con un mínimo de 7 m
 A. Distancia inferior de 7 m de algún conductor a la calzada

7.4 Distancia de cruzamiento respecto de líneas eléctricas y de telecomunicaciones, o cruzamiento por encima de otra línea de tensión más elevada.
 A. Distancia vertical entre líneas AT inferior a 3m
 B. Distancia vertical de AT a línea de BT inferior a 3 m.
 C. Distancia vertical de AT a línea telefónica inferior a 3 m.
 D. Línea superior de tensión inferior
 7.5. Separación horizontal inferior a 1.6 m. respecto a los postes de líneas eléctricas y de telecomunicaciones.
 A. Distancia inferior a 1.6 m. con línea inferior de MT
 B. Distancia inferior a 1.6 m. con línea inferior de BT
 C. Distancia inferior a 1 m. con línea inferior de telefónica
 711E Obras o maquinaria a distancia inferior a 8 m. del conductor de la línea.
 A. Distancia de la línea a obras o maquinaria < 8m con contador de obras
 B. Distancia de la línea a obras o maquinaria inferior a 8m
8 PASO POR ZONAS
 8.1 distancia al árbol inferior a 2m, zona urbana
 A. Distancia < 2m del árbol que hay que podar
 B. Distancia < 2m del árbol que hay que talar
 C. Árboles que esta tocando el conductor o puede tocar por el viento
 D. Árboles que esta mas de 2 metros en mal estado y por su caída puede afectar a la línea
 8.11 distancia al árbol inferior a 5 m, zona rural
 A. Distancia < 5m del árbol que hay que podar
 B. Distancia < 5m del árbol que hay que talar
 C. Árboles que esta tocando el conductor o puede tocar por el viento
 D. Árboles que esta mas de 5 metros en mal estado y por su caída puede afectar a la línea
 8.2 edificios a distancias interiores 4.8m para zonas accesibles, 3.2m no accesibles o proyección horizontal
 A. Distancia a puntos accesibles a las personas inferior a 4.8 m
 B. Distancia a puntos NO accesibles a las personas inferior a 3.2m
 C. Distancia inferior a 6 m de la proyección sobre el suelo
 812E Nuevas plantaciones de arbolado
 A. Nuevas plantaciones que la masa del arbol puede estar a menos de 2m de los conductores
 B. Nuevas plantaciones de árboles que su caída pueden afectar a los conductores
 813E Nuevos edificios
 A. Existencia de nuevos edificios debajo de la línea
 B. Previsión de futuros edificios debajo de la línea
 C. Nuevos edificios a 8 m. de la proyección horizontal de la línea
 814E. Mal estado senda celadores o accesos línea, fusibles, DISMAN.
 A. Senda de celadores sin poder acceder a la línea
 B. Base de apoyos con maleza
 C. Dificultad acceso a apoyos con fusibles o DISMAN
 D. Dificultad de acceso de la línea en recintos cerrados o vallados
 E. Dificultad de acceso a apoyos con fusibles o dispositivo de maniobra en recintos Cerrados o vallados
9 ELEMENTOS DE MANIOBRA Y PROTECCIÓN
 9.1 Pararrayos en las conversiones A/S en caso necesario, o están en mal estado
 A. Pararrayos con aislamientos rotos
 B. Pararrayo que le falta algún elemento
 C. Pararrayos que le falta la salida de gases o desconectador actuado
 D. Falta pararrayos el mismo apoyo de conversión A/S o en cables aislados MT
 E. Pararrayos sin conectar a la red
 F. Falta algún pararrayo en alguna fase
 G. Cables de tierra de los pararrayos sin engrapar
 H. Pararrayos con gran acumulación de polvo o suciedad
 I. Cables sin tubo de protección de la tierra de los pararrayos

9.2 Falta interruptor o seccionador; el existente se encuentra en mal estado o no reúne las características técnicas adecuadas.
 A. Falta instalar seccionador en la derivación
 B. DISMAN en mal estado
 C. Aislador roto en el DISMAN
 D. Mando roto en el DISMAN
 E. Signos de calentamiento en el DISMAN
 F. DISMAN oxidado con corrosión y pérdida de material
 G. DISMAN con características no apropiadas
 H. DISMAN con corte no visible, señalización incorrecta, ilegible o en mal estado
 I. Existencia de seccionadores unipolares con mando
 J. DISMAN con conductores a menos de 5 m. del suelo
 K. DISMAN con Intensidad de paso inferior a 200 A
 L. DISMAN sin pasador de bloqueo del mando
 M. DISMAN sin candado
 N. DISMAN que puede cerrarse por gravedad y no tiene mando
 O. DISMAN con aisladores inadecuados que pueden afectar la red
 P. DISMAN con cuchillas de apertura en cargarotas o con descargas
 Q. DISMAN con cuchillas de apertura en carga fuera del gatillo o cuchilla
 R. DISMAN con conexiones provisionales o puentes
 912E Cruceta de madera . en mal estado o rota, no existe, podrida
 A. Cruceta de madera rota.
 B. Soportes rotos de la cruceta de madera
 C. Diagonal metálica rota o doblada de la cruceta de madera
 D. Diagonal metálica muy oxidada con corrosión de la cruceta de madera
 E. No existe cruceta de madera siendo necesaria
 F. Aisladores rotos de la cruceta de madera.
 G. cruceta de madera. fuera de normas y obsoleta
 913E Fusibles (aisladores, conexiones, normalizado).
 A. Aisladores inadecuados de los fusibles MT
 B. Conexiones provisionales o puenteadas de fusibles de MT
 C. Conexiones sulfatadas de los fusibles de MT
 D. Fusibles fundidos en los de reconexión MT
 E. Instalados fusibles no normalizados
 F. Aisladores portafusibles en mal estado de MT
 G. Abrazadera de sujeción del fusible MT en mal estado
 H. Bases portafusibles de MT muy sucias
 I. Anillas sin conexión en la base de los fusibles de MT
 J. Nivel de aislamiento inferior inadecuado de los fusibles de MT
 K. Bases de portafusibles de MT obsoletas sin recambios
 L. Fusibles de MT en mal estado
 M. Fusibles de MT fuera de norma
 N. Fusibles MT de intensidad no determinada o ilegible
 O. Fusibles MT en derivación de intensidad de valor superior
 P. Fusibles MT en derivación de intensidad de valor inferior
 916E Rótulo del DISMAN o conversión A/S (falta o ilegible)
 A. Rotulo del DISMAN equivocado según esquema unifilar
 B. DISMAN sin rotulo
 C. Conversión con rotulo equivocado
 D. Conversión sin rotulo
 917E Equipos de medida trafos de tensión e intensidad
 A. Trafos de tensión o corriente con aisladores rotos o con descargas
 B. Trafos de tensión o corriente con pérdidas de aceite (si son de aceite)
 C. Trafos de tensión o corriente sin pararrayos

CODENSA (GRTDLA)

ANEXO G

Diseño de la planilla propuesta

Hoja de revisión de puestas a tierra (HTLA)

HOJA DE REVISIÓN DE PUESTA A TIERRA

MANTENIMIENTO DE LÍNEAS AÉREAS DE MT
GAMA DE RECONOCIMIENTO

U.M. _____ Línea. _____ Inicio. _____
 Área. _____ Código. _____
 Población. _____ Fecha. __/__/__

Hoja n° __/__/__

Fecha de la hoja
De revisión __/__/__

Equipo de medida Marca _____ Tipo _____ N° _____

Poste				Medida de resistencia en ohmios		Mando de seccionador	Cañuelas	Pararrayo	Poste	Códigos Revisión	ANOTACIONES
N Or	Núm	Número CD	Tipo	D1(m)	D2(m)						
				5	15						
				30	18						
				36	22						

CODENSA (HTLA)

Firma : Revisado
Fdo. _____

Control Registro
Fdo. _____

2.1 Resistencia medida de PaT superior a 25 Ohms en todas las zonas o soportes de elementos de maniobra [3]

- A. Postes con resistencia PaT > 25 Ohms en época de verano.
- B. Postes con resistencia PaT > 25 Ohms en el poste y mano del seccionador.
- C. Postes con resistencia PaT > 25 Ohms en el poste o mando del seccionador.
- D. Postes con resistencia PaT > 10 Ohms en época de invierno.

221E Resistencia medida de PaT superior a 25 Ohms en poste con fusibles y pararrayos.

- A. Postes con resistencia PaT > 25 Ohms con fusibles y/o pararrayos
- B. Postes con resistencia PaT > 25 Ohms del poste o fusibles .
- C. Postes con resistencia PaT > 25 Ohms del poste o pararrayos.

ANEXO H

Diseño de la planilla propuesta
Hoja de revisión termográfica (HRTLA).

ANEXO I

Diseño de la planilla propuesta
Hoja de Revisión de la inspección (HICD).

Mantenimiento de centros de distribución intemperie
Gama de Inspección

HOJA DE REVISIÓN DE INSPECCIÓN

Hoja N° _____

División _____ _____	Circuito _____ Código _____ N° de CD _____	Ruta de revisión Nombre _____ Origen _____ Final _____	Fecha programada ____ - ____ - ____ Fecha de revisión ____ - ____ - ____ Horas _____ Minutos _____	Temperatura _____ °C Humedad _____ %
Área _____				

Tipo de aislamiento		Tipo de PaT			
Interior _____		Protección _____	Servicio _____		
Lecturas máximas Trafo _____ Termómetro _____ °C		Tensiones (primario y secundario)		Corrientes	
		Primario _____ V	Tensión (fase-tierra) AT y tierra _____ V	Primario _____ A	Potencia _____ kVA
		Secundario _____ V	BT y tierra _____ V	Secundario _____ A	Potencia _____ kVA
Códigos Revisión	Elemento	N° Operación	Medida	Anotaciones	

/ No existe defecto CODENSA(HICD)	Códigos de defecto 1,4,5,7,8,9 2,6	Elemento CD trafo	EMPRESA Revisor	Firma: Revisado Fdo _____	Control Registro Fdo _____
--------------------------------------	--	-------------------------	--------------------	----------------------------------	-----------------------------------

ANEXO J

Diseño de códigos propuestos
Guía de códigos de inspección (GICD).

MANTENIMIENTO DE CENTROS DE DISTRIBUCIÓN

Gama de inspección

1.POSTES

1.5 Postes muy desplomados.

A. PM muy desplomado.

B. PC muy desplomado

1.7 Falta señalización de peligro en el poste.

A. Falta señalización de peligro en el poste.

B. Está deteriorada la señal de peligro en poste.

1.1 PM podridos o rotos (grietas, agujeros de pájaros).

A. Podrido en la parte enterrada.

B. Podrido o carcomido en la parte exterior.

C. Postes rotos.

D. Postes con agujeros realizados por pájaros.

E. Postes muy agrietados.

F. Poste quemado afectando la estabilidad.

1.3 PC con grieta o rotos o con flexiones peligrosas

E. PC con flexiones peligrosas.

141E. Falta numeración o es incorrecta del CD

A. Falta numeración.

B. La numeración es incorrecta.

C. Es ilegible desde el suelo o en mal estado.

142E Falta o es incorrecto el número de seccionador.

A. Falta numeración.

B. Es incorrecto el número de seccionador.

C. Es ilegible desde el suelo o en mal estado.

143E Faltan carteles indicadores

A Falta o es incorrecto indicador de tensión BT.

B. Falta el cartel de Retorno de tensión.

C. Son ilegibles desde el suelo los carteles o en mal estado.

3. CIMENTACIONES

3.1.Cimentaciones rotas o con grietas peligrosas.

B Cimentación con grietas peligrosas para estabilidad en el poste.

3.2 Cimentaciones en condiciones deficientes de estabilidad.

A. Movimientos de tierras.

B. Movimientos de tierras por desastres climatológicos.

C. Cimentación descarnada por terceros:

D. Postes enterrado por terceros.

E. Cimentaciones descarnadas por desastres climatológicos.

F. Poste enterrado por desastres climatológicos.

4 DISTANCIAS REGLAMENTARIAS

4.3.Distancias a edificios inferiores a las reglamentarias.

A. Distancia inferior a 4.8 m accesibles a las personas.

B. Distancia inferior a 3.2 m No accesibles a las personas

D. Distancia a edificios en construcción inferior a 8 metros (grúas, andamios)

4.4 Distancia a arbolado no reglamentaria (mínima 2m).

A. Podar árbol.

B. Talar árbol.

5. PUESTAS a TIERRA

5.1 Defectos conductores conexiones a tierra, cu 4 AWG.

C. PaT protección con conexiones rotas u oxidadas.

F. PaT neutro con conductores rotos.

G. PaT neutro con conexiones rotas u oxidadas.

5.5 Elementos conectados a tierras de protección y accesibles simultáneamente.

A. Neutro con conductor desnudo accesible.

B. Tierra del neutro desnudo accesible.

C. Tierra de pararrayos con conductor desnudo accesible.

521E Tensión superior a 20V en la tierra del neutro.

A. Avería en la red propiedad de CODENSA.

B. Avería en la instalación del cliente.

6 TRANSFORMADOR

6.1.Nivel de aceite.

A. Nivel de aceite bajo.

B. Visor de aceite roto .

6.3.Aisladores rotos o en mal estado del trafo.

A. Aisladores con descargas.

B. Aisladores rotos o en mal estado lado MT

C. Aisladores rotos o en mal estado lado BT

615E. Falsos contactos en las conexiones de MT y BT del trafo.

A. Contorneos en las bornas sin destrucción material.

B. Contorneos en las bornas con destrucción material.

C. Cambios de color en las bornas.

616E Calentamiento del trafo (Temperatura superior 80 °C).

A Termómetro con más de 80 °C.

C Temperatura en la cuba de más de 80°C.

7. PROTECCIONES (seccionamiento y protección de AT y BT)

7.1.Falta DISMAN, en mal estado o características no adecuadas.

B. Está en mal estado por descargas eléctricas.

C. Aisladores rotos o con descargas.

D. Mando roto.

E. Cuchillas mal cerradas.

F. Soportes base desempotrados.

H. Cuchillas de apertura en carga rotas.

I. Signos de calentamiento.

M. No existe el pasador del bloqueo del mando.

N. Falta candado.

7.3 Pararrayo en mal estado.

A. Aislamientos rotos.

B Falta algún elemento.

C Falta salida de gases o desconector actuado.

713E Viga de madera en mal estado o rota.

A. Viga de madera rota.

B. Soportes rotos.

C. Cerco de madera rota o doblada.

D. Cerco de madera inexistente en caso necesario.

E. Cerco de madera oxidada.

F. No existe Viga de madera.

G. Viga de madera fuera de norma.

8 CONDUCTORES, CONEXIONES y AISLADORES

8.2.Signos de calentamiento anormal.

A. Signos de calentamiento por cambio color.

B. Signos de calentamiento por deformaciones.

C. Signos de calentamiento por material.

D. Signos de calentamiento en conexión seccionador.

E. Signos de calentamiento en conexión fusibles.

8.3. Aisladores del montage CD rotos o con descargas.

A. Aislador con grietas.

B. Aislador con secuelas de descargas.

8.4 Defectos en los terminales de cables o líneas.

A Signos de calentamiento en terminales premoldeados o tornillos.

825E Nidos de aves.

A. Proximidad de los nidos a partes de MT.

B. Posibilidad de contacto de las aves entre el conductor y la masa del CD.

9 Protecciones en secundario del transformador

9.1.Fusibles mal estado o incorrecta intensidad protección líneas salida.

B. Calibre mayor a valor por cable y kVA del trafo.

C. Fusible en mal estado.

E. Calibre mayor con cables en paralelo.

9.2.Falta interruptor, mal estado o mal regulada protección térmica.

A. No existe protección para el trafo de potencia.

B. Interruptor en mal estado, contactos o funcionamiento.

C. Regulación interruptor inadecuada.

E. Señalización del interruptor incorrecto o ilegible.

F Caja del interruptor o de distribución rota.

9.3.Signos de calentamiento anormal.

A Calentamiento en las conexiones.

B Calentamiento en las paletas.

C Calentamiento en los zócalos portafusibles.

913E Aisladores de BT en mal estado

A. Aisladores rotos.

931E Punto caliente en barras o interruptor de BT.

A Temperatura entre distintas fases > 30°C en barras o interruptor de BT.

B. Barras o interruptor de BT y una parte activa sana del mismo conductor mayor a 15°C

932E Punto caliente en fusible de BT.

A Temperatura entre distintas fases con

> 30 °C en fusibles de BT.

B Fusibles de BT y una parte activa del mismo conductor

> 15°C.

CODENSA (GICD)

ANEXO K

Diseño de la planilla propuesta

Hoja de revisión de Reconocimiento (HRCD).

MANTENIMIENTO DE CENTROS DE DISTRIBUCIÓN

Gama de inspección

1.POSTES

1.5 Postes muy desplomados.

A. PM muy desplomado.

B. PC muy desplomado

1.7 Falta señalización de peligro en el poste.

A. Falta señalización de peligro en el poste.

B. Está deteriorada la señal de peligro en poste.

1.1 PM podridos o rotos (grietas, agujeros de pájaros).

A. Podrido en la parte enterrada.

B. Podrido o carcomido en la parte exterior.

C. Postes rotos.

D. Postes con agujeros realizados por pájaros.

E. Postes muy agrietados.

F. Poste quemado afectando la estabilidad.

1.3 PC con grieta o rotos o con flexiones peligrosas

E. PC con flexiones peligrosas.

141E. Falta numeración o es incorrecta del CD

A. Falta numeración.

B. La numeración es incorrecta.

C. Es ilegible desde el suelo o en mal estado.

142E Falta o es incorrecto el número de seccionador.

A. Falta numeración.

B. Es incorrecto el número de seccionador.

C. Es ilegible desde el suelo o en mal estado.

143E Faltan carteles indicadores

A Falta o es incorrecto indicador de tensión BT.

B. Falta el cartel de Retorno de tensión.

C. Son ilegibles desde el suelo los carteles o en mal estado.

3. CIMENTACIONES

3.1.Cimentaciones rotas o con grietas peligrosas.

B Cimentación con grietas peligrosas para estabilidad en el poste.

3.2 Cimentaciones en condiciones deficientes de estabilidad.

A. Movimientos de tierras.

B. Movimientos de tierras por desastres climatológicos.

C. Cimentación descarnada por terceros:

D. Postes enterrado por terceros.

E. Cimentaciones descarnadas por desastres climatológicos.

F. Poste enterrado por desastres climatológicos.

4 DISTANCIAS REGLAMENTARIAS

4.3.Distancias a edificios inferiores a las reglamentarias.

A. Distancia inferior a 4.8 m accesibles a las personas.

B. Distancia inferior a 3.2 m No accesibles a las personas

D. Distancia a edificios en construcción inferior a 8 metros (grúas, andamios)

4.4 Distancia a arbolado no reglamentaria (mínima 2m).

A. Podar árbol.

B. Talar árbol.

5. PUESTAS a TIERRA

5.1 Defectos conductores conexiones a tierra, cu 4 AWG.

C. PaT protección con conexiones rotas u oxidadas.

F. PaT neutro con conductores rotos.

G. PaT neutro con conexiones rotas u oxidadas.

5.5 Elementos conectados a tierras de protección y accesibles simultáneamente.

A. Neutro con conductor desnudo accesible.

B. Tierra del neutro desnudo accesible.

C. Tierra de pararrayos con conductor desnudo accesible.

521E Tensión superior a 20V en la tierra del neutro.

A. Avería en la red propiedad de CODENSA.

B. Avería en la instalación del cliente.

6 TRANSFORMADOR

6.1.Nivel de aceite.

A. Nivel de aceite bajo.

B. Visor de aceite roto .

6.3.Aisladores rotos o en mal estado del trafo.

A. Aisladores con descargas.

B. Aisladores rotos o en mal estado lado MT

C. Aisladores rotos o en mal estado lado BT

615E. Falsos contactos en las conexiones de MT y BT del trafo.

A. Contorneos en las bornas sin destrucción material.

B. Contorneos en las bornas con destrucción material.

C. Cambios de color en las bornas.

616E Calentamiento del trafo (Temperatura superior 80 °C).

A Termómetro con más de 80 °C.

C Temperatura en la cuba de más de 80°C.

7. PROTECCIONES (seccionamiento y protección de AT y BT)

7.1.Falta DISMAN, en mal estado o características no adecuadas.

B. Está en mal estado por descargas eléctricas.

C. Aisladores rotos o con descargas.

D. Mando roto.

E. Cuchillas mal cerradas.

F. Soportes base desempotrados.

H. Cuchillas de apertura en carga rotas.

I. Signos de calentamiento.

M. No existe el pasador del bloqueo del mando.

N. Falta candado.

7.3 Pararrayo en mal estado.

A. Aislamientos rotos.

B Falta algún elemento.

C Falta salida de gases o desconector actuado.

713E Viga de madera en mal estado o rota.

A. Viga de madera rota.

B. Soportes rotos.

C. Cerco de madera rota o doblada.

D. Cerco de madera inexistente en caso necesario.

E. Cerco de madera oxidada.

F. No existe Viga de madera.

G. Viga de madera fuera de norma.

8 CONDUCTORES, CONEXIONES y AISLADORES

8.2.Signos de calentamiento anormal.

A. Signos de calentamiento por cambio color.

B. Signos de calentamiento por deformaciones.

C. Signos de calentamiento por material.

D. Signos de calentamiento en conexión seccionador.

E. Signos de calentamiento en conexión fusibles.

8.3. Aisladores del montage CD rotos o con descargas.

A. Aislador con grietas.

B. Aislador con secuelas de descargas.

8.4 Defectos en los terminales de cables o líneas.

A Signos de calentamiento en terminales premoldeados o tornillos.

825E Nidos de aves.

A. Proximidad de los nidos a partes de MT.

B. Posibilidad de contacto de las aves entre el conductor y la masa del CD.

9 Protecciones en secundario del transformador

9.1.Fusibles mal estado o incorrecta intensidad protección líneas salida.

B. Calibre mayor a valor por cable y kVA del trafo.

C. Fusible en mal estado.

E. Calibre mayor con cables en paralelo.

9.2.Falta interruptor, mal estado o mal regulada protección térmica.

A. No existe protección para el trafo de potencia.

B. Interruptor en mal estado, contactos o funcionamiento.

C. Regulación interruptor inadecuada.

E. Señalización del interruptor incorrecto o ilegible.

F Caja del interruptor o de distribución rota.

9.3.Signos de calentamiento anormal.

A Calentamiento en las conexiones.

B Calentamiento en las paletas.

C Calentamiento en los zócalos portafusibles.

913E Aisladores de BT en mal estado

A. Aisladores rotos.

931E Punto caliente en barras o interruptor de BT.

A Temperatura entre distintas fases > 30°C en barras o interruptor de BT.

B. Barras o interruptor de BT y una parte activa sana del mismo conductor mayor a 15°C

932E Punto caliente en fusible de BT.

A Temperatura entre distintas fases con > 30 °C en fusibles de BT.

B Fusibles de BT y una parte activa del mismo conductor > 15°C.

CODENSA (GICD)

ANEXO K

Diseño de la planilla propuesta
Hoja de revisión de Reconocimiento (HRCD).

Mantenimiento de centros de distribución intemperie
Gama de Reconocimiento

HOJA DE REVISIÓN DE RECONOCIMIENTO

Hoja N° ____

División _____ _____	Circuito _____ Código _____ N° de CD _____	Ruta de revisión Nombre _____ Origen _____ Final _____	Fecha programada ____ - ____ - ____ Fecha de revisión ____ - ____ - ____ Horas _____ Minutos _____	Temperatura _____ °C Humedad _____ %
Área _____				

Tipo de aislamiento		Tipo de PaT			
Interior _____		Protección _____	Servicio _____		
Lecturas máximas Trafo _____ Termómetro _____ °C		Tensiones (primario y secundario)		Corrientes	
		Primario _____ V	Tensión (fase-tierra) AT y tierra _____ V	Primario _____ A	Potencia _____ kVA
		Secundario _____ V	BT y tierra _____ V	Secundario _____ A	Potencia _____ kVA
Códigos Revisión	Elemento	N° Operación	Medida	Anotaciones	

0 Correcto
/ No existe defecto
CODENSA(HRCD)

Códigos de defecto
1,4,5,6,7,8,9
2, 6

Elemento
CD
trafo

EMPRESA
Revisor

Firma: Revisado
Fdo _____

Control Registro
Fdo _____

ANEXO L

Diseño de códigos propuestos

Guía de códigos de Reconocimiento (GRCD).

MANTENIMIENTO CENTROS DE DISTRIBUCIÓN
INTEMPERIE

Gama de Reconocimiento

1 POSTES.

- 1.4 Cruceta con herraje en mal estado
- 1.5 Postes muy desplomados.
- 1.7 Falta señalización de peligro en el poste.

Postes de madera

- 1.1 Podridos o con grietas
- 1.2 De diámetro inferior al reglamentario.

Postes de concreto

- 1.3 PC con grieta o rotos o con flexiones peligrosas

Señalización

- 141E Falta numeración o es incorrecta de CD.
- 142E Falta o es incorrecto el número del seccionador.

2 RETENIDAS O TEMPLATES

- 2.1. En mal estado
- 2.2. No conectados
- 2.3 Mal colocadas en lugares frecuentados

3. CIMENTACIONES

- 3.1 Rotas o agrietadas en forma peligrosa.
- 3.2. En deficientes condiciones de estabilidad.

4 DISTANCIAS

- 4.1 Altura sobre el terreno de partes en tensión inferior a 5 m.
- 4.2 .Altura sobre el terreno de las masas de los trafos, inferior a 7.5 m.
- 4.3 Edificios a distancias inferiores a las reglamentarias.
- 4.4. Distancias a arbolado , con un mínimo de 2 m.
- 4.5. En cruzamiento con líneas eléctricas y de telecomunicación la distancia vertical entre conductores de ambas líneas es inferior a la reglamentaria
- 4.6 En cruzamiento con líneas eléctricas y de telecomunicación la distancia entre conductores de una línea y el soporte de la otra línea es inferior a la reglamentaria.

Puestas a Tierra

- 5.1 Defectos en los conductores o conexiones.
- 5.2 Elementos no conectados a tierra.
- 5.4 Posible transferencia de tensiones al exterior del CD por railes, conducciones metálicas, elementos de construcción, etc.
- 5.5 Masas de tierras de protección y accesibles simultáneamente.

6. TRANSFORMADOR

- 6.1 Nivel de aceite bajo
 - 6.2. Pérdidas de líquido visibles
 - 6.3 Aisladores rotos o en mal estado
 - 6.5. Valor de B.T. fuera de los límites reglamentarios + 5% -10%
- En las bornas de BT
- 611E Falta placa de características o es ilegible.
 - 612E No tiene regulador exterior
 - 614E Depósito y cuba del trafa en mal estado
 - 615E. Falsos contactos en las conexiones de MTy BT
 - 616E Calentamiento del trafa (termómetro superior a 80 grados)

7 APARAMENTA Elementos de Seccionamiento y protección AT

- 7.1 Falta interruptor o seccionador; el existen se encuentra en mal estado o no reúne las características técnicas adecuadas.
 - 7.2 Faltan pararrayos.
 - 7.3 Pararrayos en mal estado.
- 711E Bases y Fusibles MT en mal estado o de incorrecta intensidad
- 712E Aisladores de los fusibles MT, rotos o en mal estado.
- 713E. Viga de madera en mal estado o rota.
- 714E. Herrajes en mal estado.
- 715E. Mandos de seccionadores en mal estado
- 731E Punto caliente vías corriente.
- 732E Punto caliente cuchillas de ruptura.
- 733E Punto caliente palas conexión del seccionador.
- 734E Punto caliente en pinza conexión fusible.

8. CONDUCTORES, CONEXIONES Y AISLADORES

- 8.1 Distancias inferiores a las reglamentarias.
 - 8.2. Signos de calentamiento anormal descubiertos en Inspección ocular, o por visión termográfica.
- Aislamiento MT
- 8.3 Aisladores rotos con descarga.

8.4 Defectos en los terminales de cables o líneas.

- 825E Existencia de nidos desde los cuales las aves puedan tocar partes en tensión.
- 832E Punto caliente en los aisladores.
- 833E Punto caliente en el terminal de conexión.
- 834E Punto caliente aislamiento caja terminal.

9 PROTECCIONES EN EL LADO SECUNDARIO DEL TRANSFORMADOR

- 9.1 Fusibles en mal estado o de incorrecta intensidad nominal para la protección de las líneas de salida
 - 9.2 Falta interruptor, elemento de seccionamiento en carga, está en mal estado o no reúne características técnicas adecuadas.
 - 9.3 Signos de calentamiento anormal descubiertos en inspección ocular, o visión termográfica.
 - 9.4 Secciones inferiores a las reglamentarias para las intensidades nominales.
- 911E Cuadro de BT en mal estado calibre inadecuado
- 912E Aisladores de BT en mal estado.
- 913E Cables de BT sin protección a menos de 2,5 m del suelo.
- 941E Accesos en mal estado.
- 931E Punto caliente en barras o interruptor de BT.
- 932E Punto caliente en fusible de BT

CODENSA(GRCD)

ANEXO M

Diseño de códigos de defectos propuestos

Guía de tipo de defectos de la gama de Reconocimiento (GRTDCD).

MANTENIMIENTO DE CENTROS DE DISTRIBUCIÓN
GAMA DE RECONOCIMIENTO GUÍA DE TIPO DE DEFECTOS

POSTES

- 1.4 Postes con crucetas o herrajes en mal estado.
A. Tomillería oxidada con corrosión y pérdida de material, suelta o rota.
B. Diagonal metálica oxidada con corrosión y pérdida de material.
C. Diagonal metálica rota o doblada.
D. Cruceta oxidada con corrosión y pérdida de material.
E. Cruceta rota.
F. Falta tornillería o tornillos cortos.
G. Soporte de las protecciones degradado, roto, doblado o suelto.
H. Soporte trazo degradado, doblado o suelto.
1.5 Postes muy desplomados.
A. PM muy desplomado.
B. PC muy desplomado
1.7 Falta señalización de peligro en el poste.
A. Falta señalización de peligro en el poste.
B. Está deteriorada la señal de peligro en poste.
1.1 PM podridos o rotos (grietas, agujeros de pájaros).
A. Podrido en la parte enterrada.
B. Podrido o carcomido en la parte exterior.
C. Postes rotos.
D. Postes con agujeros realizados por pájaros.
E. Postes muy agrietados.
F. Poste quemado afectando la estabilidad.
1.2 De diámetro inferior al reglamentario.
A. Diámetro a 2 m del pie menor de 540mm.
B. Diámetro de la punta menor a 420mm.
1.3 PC con grieta o rotos o con flexiones peligrosas
A. PC con grietas
B. PC roto.
C. PC con hierro a la vista y oxidados con corrosión.
D. PC descascarillado con armado al descubierto
E. PC con flexiones peligrosas
141E. Falta numeración o es incorrecta del CD
A. Falta numeración.
B. La numeración es incorrecta.
C. Es ilegible desde el suelo o en mal estado.
142E Falta o es incorrecto el número de seccionador.
A. Falta numeración.
B. Es incorrecto el número de seccionador.
C. Es ilegible desde el suelo o en mal estado.
143E Faltan carteles indicadores
A Falta o es incorrecto indicador de tensión BT.
B. Falta el cartel de Retorno de tensión.
C. Son ilegibles desde el suelo los carteles o en mal estado.
2 RETENIDAS O TEMPLETES
2.1. En mal estado
A. Los templetes o retenidas están deteriorados.
B. Los templetes o templetes están oxidados con corrosión y pérdida de material.
C. El aislador está en mal estado.
D. Templetes rotos.
E. Templetes mal montados.
F. Los templetes están mal tensados.
G. Los templetes están muy cerca de redes de B.T.
2.2.No conectados
A. No están conectados a tierra, cuando no hay aisladores.
B. No están aislados y no hay PaT.
C. Aislador roto.
D. Aisladores de templetes que no estén de acuerdo al nivel de tensión.

- 2.3. Mal colocadas en lugares frecuentados.
A. Los templetes o retenidas están mal colocados.
B. Los templetes o retenidas no están en la bisectriz.
C. Aisladores a menos de 3 m del suelo.
D. Templetes que dificultan el paso u ocasionan daños a las personas
3. CIMENTACIONES
3.1.Cimentaciones rotas o con grietas peligrosas.
A. Cimentación rota
B Cimentación con grietas peligrosas para estabilidad en el poste.
3.2 Cimentaciones en condiciones deficientes de estabilidad.
A. Movimientos de tierras.
B. Movimientos de tierras por desastres climatológicos.
C. Cimentación frágil por terceros.
D. Postes enterrado por terceros.
E. Cimentaciones fragiles por desastres climatológicos.
F. Poste enterrado por desastres climatológicos.
4 DISTANCIAS REGLAMENTARIAS
4.1 Altura sobre el terreno de partes en tensión inferior a 5 m.
A. Distancia < 5m. de partes en tensión de MT.
4.2. Altura sobre el terreno de las masas de los trafos, inferior a 7.5 m.
A. Cuba de Trafos.
4.3.Distancias a edificios inferiores a las reglamentarias.
A. Distancia inferior a 4.8 m accesibles a las personas.
B. Distancia inferior a 3.2 m No accesibles a las personas
C. Distancia inferior a 6 m de la proyección sobre el suelo.
D. Distancia a edificios en construcción inferior a 8 metros (grúas, andamios).
4.4. Distancias arbolado , con un mínimo de 2 m.
A. Podar árbol.
B. Talar árbol.
4.5. Separación en cruzamiento de líneas eléctricas y de telecomunicación inferior a 3 m o línea más elevada
A.Distancia inferior a 3 m.
4.6.Separación horizontal inferior a 1.6 m. respecto a los postes de líneas eléctricas y de telecomunicaciones .
A. Distancia inferior a 1.6 m.
B. Distancia inferior a 1.6 m en la línea de B.T. o telecomunicaciones.
5. PUESTAS A TIERRA
5.1 Defectos conductores conexiones a tierra, cu 4 AWG.
A. Sección PaT protección inferior a varilla : 5/8" x 2,44 m
B. PaT protección con conductores rotos.
C. PaT protección con conexiones rotas u oxidadas
D. Cable de tierra de CU de los pararrayos
E. Sección PaT neutro inferior a varilla 5/8" x 2,44 m
F. PaT neutro con conductores rotos.
G. PaT neutro con conexiones rotas u oxidadas.
H. Falta protección de los conductores de PaT
5.2 Elementos no conectados.
A. Herrajes con dispositivos que están en tensión.
B. Soporte de seccionador.
C. Bases portafusibles de MT.
D. Conexión de la cuba del Trafo.
E. Mandos de los seccionadores.
F. Mallas de los cables de MT.
G. Armario de BT.
H. Apoyo no conectado a tierra.
5.4 Posible transferencia de tensiones al exterior del CD por railes, conducciones metálicas, elementos de construcción, etc.
A. Elementos metálicos que salen al exterior del CD.
B. Mallas de Cables subterráneos MT que van al poste de conv.A/S.

- C. Tubos de FE o acero en cable pararrayos en exterior.
5.5 Masas de tierras de protección y accesibles simultáneamente
A. Neutro con conductor desnudo accesible.
B. Tierra del neutro desnudo accesible.
C. Tierra de pararrayos con conductor desnudo accesible.
521E Tensión superior a 20V en la tierra del neutro.
A. Avería en la red propiedad de CODENSA.
B. Avería en la instalación del cliente.
6 TRANSFORMADOR
6.1.Nivel de aceite.
A. Nivel de aceite bajo.
B. Visor de aceite roto.
C. Mirilla no visible.
D. Trafo desnivelado sin aceite en bornas MT.
E. Tubo sucio que no se aprecia el nivel.
6.2.Pérdidas de líquido visibles
A. Pérdidas pequeñas en el pozo, empaques MT y BT.
B. Pérdidas importantes en la cuba.
C. Pérdidas pequeñas en la cuba.
D. Pérdidas pequeñas en el nivel de aceite.
E. Pérdidas pequeñas en el conmutador.
F. Pérdidas importantes, no se pueden reparar en CD.
6.3.Aisladores rotos o en mal estado deltrafo.
A. Aisladores con descargas.
B. Aisladores rotos o agrietados
C. Aisladores sucios que no se pueden limpiar con lluvia
611E Falta placa de características o es ilegible.
A. No es legible la placa del trafo.
B. Falta placa de características.
C. Placa trazo ubicación incorrecta.
614E Depósito y cuba del trafo en mal estado
A. Cuba en mal estado.
B. Depósito en mal estado.
C. Pintura en mal estado de la cuba.
D. Cuba oxidada con corrosión.
E. Depósito oxidado con corrosión.
F. Depósito con roturas o perforaciones.
615E Falsos contactos en las conexiones de MT y BT del trafo.
A. Contorneos en las bornas sin destrucción material.
B. Contorneos en las bornas con destrucción material
C. Cambios de color en las bornas.
616E Calentamiento del trafo (termómetro superior a 80 grados)
A. Termómetro con más de 80°C.
C. Temperatura en la cuba de más de 80°C
631E Punto caliente en bornes de trazo MT.
A. Temperatura entre distintas fases con > 15 °C en bornes de MT.
B. En bornes MT y una parte activa sana del mismo conductor > 15 °C.
632E Punto caliente en bornes de trazo BT.
A. Temperatura entre distintas fases con > 30 °C en bornes de B
B. En bornes de BT y una parte activa sana del mismo conductor >15°C.
7. PROTECCIONES Elementos de Seccionamiento y protección AT
7.1 Falta DISMAN, en mal estado o características no adecuadas
A. Falta instalar seccionador en mismo apoyo o anterior.

- 616E Calentamiento del trafo (Temperatura superior 80°C).
A. Termómetro con más de 80°C.
C. Temperatura en la cuba de más de 80°C.
7. PROTECCIONES (seccionamiento y protección de AT y BT)
7.1.Falta DISMAN, en mal estado o características no adecuadas
B. Está en mal estado por descargas eléctricas.
C. Aisladores rotos o con descargas.
D. Mando roto.
E. Cuchillas mal cerradas.
F. Soportes base desempotrados.
H. Cuchillas de apertura en carga rotas.
I. Signos de calentamiento.
M. No existe el pasador del bloqueo del mando.
N. Falta candado.
7.3 Pararrayo en mal estado.
A. Aislamientos rotos.
B Falta algún elemento.
C Falta salida de gases o desconector actuado.
713E Biga de madera en mal estado o rota.

- B. Está en mal estado por descargas eléctricas.
- C. Aisladores rotos o con descargas.
- D. Mando roto.
- E. Cuchillas mal cerradas.
- F. Soportes base desmontados.
- G. Seccionador obsoleto por recambios.
- H. Cuchillas de apertura en carga rotas.
- I. Signos de calentamiento.
- J. Seccionador monopolar 400A.
- K. Seccionador con capacidad de paso inferior a 100 Amperios.
- L. Seccionador oxidado con corrosión
- M. No existe el pasador del bloqueo del mando.
- N. Falta candado.
- O. Conexiones provisionales o puentadas.
- P. Existe gran acumulación de polvo o suciedad
- Q. Cables sin tubo de protección.
- 7.2 Faltan pararrayos.
- A. No hay pararrayos. en el mismo poste.
- 7.3 Pararrayos en mal estado.
- A. Aislamientos rotos.
- B. Falta algún elemento.
- C. Falta salida de gases o desconectador actuado.
- D. Conexión a tierra a través de hierro.
- E. Cable sin engrapar
- 711E Bases y Fusibles MT en mal estado o de incorrecta intensidad
- A. Valor de intensidad alto según los kVA y kVMT.
- B. Valor de intensidad bajo según los kVA y kVMI.
- C. Fusible puenteado.
- D. Aisladores de portafusibles con descargas o rotos.
- E. Abrazadera de sujeción del fusible en mal estado.
- F. Aisladores portafusibles muy sucios.
- G. Fusibles de reenganche fundidos.
- H. Fusibles puenteados.
- I. Anillos sin conexión en la base.
- 712E Aisladores de los fusibles MT, rotos o en mal estado.
- A. Aisladores inadecuados
- B. Conexiones provisionales o puentados
- 713E. Viga de madera en mal estado o rota.
- A. Viga de madera rota.
- B. Soportes rotos.
- C. cerco de madera rota o doblada.
- D. cerco de madera inexistente en caso necesario.
- E. cerco de metalico oxidada.
- F. No existe viga.
- G. Viga de madera fuera de norma.
- 714E. Herrajes en mal estado.
- A. Soportes rotos.
- B. Soportes sueltos.
- C. Oxidados con corrosión y pérdida de material.
- D. Deformados.
- E. Tornillos oxidados con corrosión y pérdida de material.
- F. Tornillos sueltos.

- 715E. Mandos de seccionadores en mal estado
- A. Mal montados.
- B. Son de difícil accionamiento.
- C. Se agarrotan al accionarios.
- D. Los tornillos de apriete se corren.
- E. Falta abrazadera de protección contra MT.
- F. Anclajes con movimiento.
- G. Soporte del mando flecha en exceso.
- H. Conexiones mecánicas provisionales.
- I. El aislador del mando está roto.
- J. Mando roto.
- K. Aislamiento de la base del mando roto.
- 731E Punto caliente vías corriente.
- A. Temperatura entre distintas fases con > 15 °C en vías de corriente.
- B. En vías de corriente y una parte activa sana del mismo conductor > 15 °C
- 732E Punto caliente cuchillas de ruptura.
- A. Temperatura entre distintas fases con > 15 °C en cuchillas de ruptura.
- B. En cuchillas de ruptura y una parte activa sana del mismo conductor > 15 °C
- 733E Punto caliente palas conexión del seccionador.
- A. Temperatura entre distintas fases con > 15 °C en conexión seccionador.
- B. En conexión seccionador. y una parte activa sana del mismo conductor > 15 °C
- 734E Punto caliente en pinza conexión fusible.
- A. Temperatura entre distintas fases con > 15 °C en conexión fusible.
- B. En conexión fusible y una parte activa sana del mismo conductor > 15 °C
- 8. CONDUCTORES, CONEXIONES Y AISLADORES
- 8.2. Signos de calentamiento anormal descubiertos en inspección ocular, o por visión termográfica.
- A. Signos de calentamiento por cambio color.
- B. Signos de calentamiento por deformaciones.
- C. Signos de calentamiento por material.
- D. Signos de calentamiento en conexión seccionador.
- E. Signos de calentamiento en conexión fusibles.
- 8.3 Elementos en mal estado.
- A. Aislador con grietas.
- B. Aislador con secuelas de descargas.
- C. Suciedad con un grosor importante que no se va con la lluvia.
- D. Aislador con el soporte doblado.
- E. Aislador no normalizado.
- F. Aislador roto.
- 8.4 Defectos en los terminales de cables o líneas.
- A. Signos de calentamiento en terminales o tornillos.
- B. Conexiones provisionales.
- C. Conexiones no apropiadas.
- D. Conexiones en mal estado.
- 825E Nidos de aves.
- A. Proximidad de los nidos a partes de MT.
- B. Posibilidad de contacto de las aves entre el conductor y la masa del CD.
- 832E Punto caliente en aisladores
- A. Temperatura del aislador mayor a 15 grados.
- 833E Punto caliente en el terminal de conexión.
- A. Temperatura entre distintas fases con > 15 °C en terminal de conexión.
- B. En terminal conexión y una parte activa sana del mismo conductor > 15 °C
- 834E Punto caliente aislamiento caja terminal.
- A. Temperatura entre distintas fases con > 30 °C aislamiento caja terminal.

- 9 PROTECCIONES EN SECUNDARIO DEL TRANSFORMADOR
- 9.1 Fusible en mal estado o incorrecta intensidad protección líneas salida
- A. Calibre menor al valor según cables de salida.
- B. Calibre mayor a valor por cable y kVA del trafo.
- C. Fusible en mal estado.
- D. Fusible de plomo o hilo de plata.
- E. Calibre mayor con cables en paralelo.
- F. Base mal instalada.
- G. Más de una salida sin fusibles con Interruptor de BT.
- 9.2 Falta interruptor, mal estado o mal regulada protección térmica
- A. No existe protección para el trafo de potencia.
- B. Interruptor en mal estado, contactos o funcionamiento.
- C. Regulación interruptor inadecuada.
- D. Existencia de interruptores de cuchilla.
- E. Señalización del interruptor incorrecto o ilegible.
- F. Caja del interruptor o de distribución rota.
- G. Hay interruptor de BT sin protección de sobrecorriente y no hay fusibles en l salida.
- 9.3 Signos de calentamiento anormal descubiertos en inspección ocular, o termográfica.
- A. Calentamiento en las conexiones.
- B. Calentamiento en las pletinas.
- C. Calentamiento en los zócalos portafusibles.
- 9.4 Secciones inferiores a las reglamentarias para las intensidades nominales.
- A. Sección puente del trafo. insuficiente por kVA.
- B. Sección barras del cuadro insuficiente.
- 911E Cuadro de B.T
- A. Armario oxidado.
- B. Puertas descajadas o con bisagras rotas.
- C. Falta de protección contra contactos directos
- D. Protección contra contactos directos en mal estado
- E. Cuadro de distribución B.T En un muy mal estado
- 912E Aisladores de BT en mal estado.
- A. Aisladores rotos.
- B. Aisladores desconchados.
- C. Aisladores sueltos.
- D. Aisladores de cuellos utilizados como seccionamiento.
- 913E Cables de BT sin protección a menos de 2,5 m del suelo.
- A. Cables aislados de BT sin tubo de protección < 2,5 m. del suelo.
- B. Cable del puente del trafo en mal estado.
- C. Cable del puente mal fijado.
- D. Cable de salida de cuadro BT a red aérea sin fijaciones.
- E. Cable de salida de cuadro BT a red aérea en mal estado.
- F. Herrajes de fijación muy oxidados con corrosión.
- G. Herrajes de fijación rotos.
- 941E Accesos en mal estado.
- A. Acceso con dificultad al CD
- B. Base del post con maleza
- C. No se puede acceder con el vehiculo
- 931E Punto caliente en barras o interruptor de BT.
- A. Temperatura entre distintas fases > 30 °C en barras o interruptor de BT
- B. Barras o interruptor de BT y una parte activa sana del mismo Conductor mayor 15 °C
- 932E Punto caliente en fusible de BT
- A. Temperatura entre distintas fases con > 30 °C en fusibles de BT.
- B. Fusibles de BT y una parte activa del mismo conductor > 15 °C

CODENSA (GRTDCC)

ANEXO N

Diseño de la planilla propuesta
Hoja de revisión termográfica (HRTCD).

ANEXO Ñ

Diseño de la planilla propuesta

Hoja de revisión de medidas de rigidez dieléctrica del aceite (RIGA).

RIGIDEZ DIELECTRICA DEL ACEITE

HOJA N° _____

Gama de Medición

HOJA DE REVISIÓN DE MEDIDAS

División _____	N° CD _____
Área _____	
Fecha Programada ____/____/____	Fecha de obtención ____/____/____

Transformador N° _____
Marca _____ N° de Fabricación _____ Fabricación año _____

ENSAYOS

Equipos

Marca _____

Tipo _____

N° _____

Fecha ___/___/___

Tipo de electrodo _____

Separación _____

Norma

Realizado _____

Numero de pruebas
Tiempo de espera
Tiempo de agitar
Tensión de preformación kV

P1

-

-

P2

3 m

1 m

P3

1 m

1 m

P4

1 m

1 m

P5

1 m

1 m

P6

1 m

1 m

CÓDIGO DEFECTO

$$\text{Resultados} = \frac{P2 + P3 + P4 + P5 + P6}{4} = kV_{eficaces}$$

FIRMA: _____

Instalación Código Rigidez del aceite
CD 6.4 < 35 kV

HOJA N° 1

RIGIDEZ DIELECTRICA DEL ACEITE

Gama de Medición

HOJA DE REVISIÓN DE MEDIDAS

División DISTRIBUCIÓN

N° CD 10995

Área URBANA-SUR

Fecha Programada 30 /09 /01

Fecha de obtención 30 /09 /01

Transformador N° 68967

Marca SIMENS N° de Fabricación _____ Fabricación año 1998

ENSAYOS

Equipos

Marca _____

Tipo Chispometro

N° _____

Tipo de electrodo PlanosSeparación 2 mmNorma ASTM D 877-1816Fecha 3/10/01

Realizado _____

Numero de pruebas
Tiempo de espera
Tiempo de agitar
Tensión de preformación kV

P1

-

-

P2

3 m

1 m

40

P3

1 m

1 m

40

P4

1 m

1 m

39

P5

1 m

1 m

39

P6

1 m

1 m

39

CÓDIGO DEFECTO

$$Re\ sultados = \frac{40 + 40 + 39 + 39 + 39}{4} = 39.4kVeficaces$$

Este transformador tiene una buena rigidez dielectrica

FIRMA: _____

Instalación
CD

Código
6.4

Rigidez del aceite
< 35 kV

ANEXO O

Resultados del circuito Hoja de registro de inspección (HILA).

HOJA DE INSPECCIÓN

MANTENIMIENTO DE LÍNEAS AÉREAS

GAMA DE INSPECCIÓN

Departamento. <u>Distribución</u>	Circuito. <u>Atico</u>	Inicio. <u>S1915</u>
Área. <u>Urbana-sur</u>	Código. <u>SM19</u>	
	Población. <u>Bogota</u>	Fecha. <u>01 /04</u>

Hoja n° <u>1/ 3</u>

Fecha de la hoja De revisión <u>26 /09 /01</u>

N Or de n	Poste		Co	Aisla Miento			Zona	Ruta Origen	Ruta Final	Prot e	Vano				Código s revisión	N Opera O medidas	ANOTACIONES
	Num	Tipo R		Ais	D	M					FPELR C B	cruce	N	calibr e			
0	500663	PC	CP	C	ET-252	X	R	P,L	S1915		A	ASCR	4/0			Correcto	
0	506650	PC	CP	C	ET-252	X	R	P,L			A	ASCR	4/0	304E-A 122E-H		Limpiar aislador Cambiar conector tipo cuña	
0	5348016	PC		CO	ET-252 ET-253	X	RS	P,L	CD10983	P,F	A	ASCR	2/0			Correcto	
1	5348002	PC		CO	ET-253		S	P,L	CD10984	P,F	A	ASCR	4/0			Correcto	
1	0470061	PC	PP		ET-253		S	P,L	0470061		A	ASCR	4/0	3.1-B		Cambiar aislador de pin por suspensión	

CODENSA (HILA)

Firma: Revisado
Fdo. _____

Control Registro
Fdo. _____

HOJA DE INSPECCIÓN

MANTENIMIENTO DE LÍNEAS AÉREAS GAMA DE INSPECCIÓN

Departamento. Distribución Circuito Atico Inicio. S1915
 Área. Urbana-sur Código SM19

 Población. Bogota Fecha. 01/04

Hoja n° 2/ 3

Fecha de la hoja
De revisión 26/09/01

N Ord en	Poste		Co	Aisla Miento			Zona	Ruta Origen	Ruta Final	Prote	Vano				Códigos revisión	N Opera O medidas	ANOTACIONES
	Num	Tipo R		Ais	D	M					FPELRC B	cruce	N	calibre			
																Correcto	
2	0470081	PC		ET-253	X	P	P,L	CD10995		P,F	A	ASCR	2	X	1.2-B 3.1-B	Cambiar el vano de la red Cambiar aislador para hacer Retreccion	
2	0470076	PC		ET-253		P	P,L			P,F	A	ASCR	2	X	1.2-B	Cambiar la red	
2	0470061	PC	PP	ET-253	X	P	P,L		0470061		A	ASCR	2		1.2-B	Cambiar la red	
3	0470100	PC		ET-253		P	P,L	CD10491		P,F	A	ASCR	4/0		1.4-B	Retencionar la red	
3	0470023	PC	PP	ET-252	X	R	P,L				A	ASCR	2/0		304E-B	Cambiar el aislador para hacer retención	
3	7398076	PC		ET-252	X	R	P,L		S5114		A	ASCR	2/0			Correcto	

CODENSA (HILA)

Firma: Revisado
Fdo. _____

Control Registro
Fdo. _____

HOJA DE INSPECCIÓN

MANTENIMIENTO DE LÍNEAS AÉREAS GAMA DE INSPECCIÓN

Departamento. Distribución Circuito. Atico Inicio. S1915

Área. Urbana-sur Código SM19

Población. Bogota Fecha. 01/ 04

Hoja n° 3/3

Fecha de la hoja
De revisión 26 /09 /01

N Ord en	Poste		C o	Aisla Miento			Zona	Ruta Origen	Ruta Final	Prote	Vano				Códigos revisión	N Opera O medida s	ANOTACIONES
	Num	Tipo R		Ais	D	M					FPELR C B	cruce	N	calibre			
4	0470023	PC		ET-252	X	R	P,L	0470023			A	ASCR	2/0		1.2-C	Cambiar la red	
4	0470038	PC		ET-252	X	R	P,L				A	ASCR	2/0		1.2-C	Cambiar la red	
4	7364551	PC		ET-252		R	P,L		7364551		A	ASCR	2/0	X	1.2-C 122E-A	Cambiar la red Cambiar empalmes	
5	5916911	PC	CP	ET-252		R	P,L	5916911			A	ASCR	2		311E-B 122E-F	Falta esparrago en la viga Instalar conector tipo cuña	
5		PC					P,L				A	ASCR	2			Correcto	
6	0470038	PC		ET-252	X	R	P,L	0470038			A	ASCR	2/0			Correcto	
6	0470042	PC	PP	ET-253		R	P,L		CD10994	P,F	A	ASCR	2/0	X	311E-A	Falta esparrago en la viga	

Firma: Revisado

Control Registro

CODENSA (HILA)

Fdo. _____

Fdo. _____

ANEXO P

Resultados del circuito Hoja de Revisión de reconocimiento (HRLA).

HOJA DE RECONOCIMIENTO

MANTENIMIENTO DE LÍNEAS AÉREAS GAMA DE RECONOCIMIENTO

Departamento. <u>Distribución</u>	Circuito. <u>Atico</u>	Inicio. <u>S1915</u>
Area. <u>Urbana-sur</u>	Código <u>SM19</u>	_____
	Población. <u>Bogota</u>	Fecha. <u>01/ 04</u>

Hoja n° <u>1/ 3</u>

Fecha de la hoja De revisión <u>26 / 09 / 01</u>
--

N Orden	Poste		Co	Aisla Miento			Zona	Ruta Origen	Ruta Final	Prote	Vano				Código s revisión	N Opera O medidas	ANOTACIONES
	Num	Tipo R		Ais	D	M					FPELR	CB	cruce	N			
0	500663	PC CP	C	ET-252	X	R	P,L	S1915			A	ASCR	4/0			CORRECTO	
0	506650	PC CP	C	ET-252	X	R	P,L				A	ASCR	4/0	304E-A 5.3-B 122E-H		Limpiar aislador Cambiar conector tipo cuña	
0	5348016	PC	CO	ET-252 ET-253	X	R S	P,L		CD10983	P,F	A	ASCR	2/0	4.3-H		Cambiar el poste	
1	5348002	PC	CO	ET-253			P,L	CD10984		P,F	A	ASCR	4/0	1.1-A		Cambiar amarres	
1	0470061	PC PP		ET-253		S	P,L		0470061		A	ASCR	4/0	3.1-B 5.1-E		Cambiar aislador de pin por suspensión Tensionar templete	

CODENSA (HRLA)

Firma Revisado
Fdo. _____

Control Registro
Fdo. _____

HOJA DE RECONOCIMIENTO

MANTENIMIENTO DE LÍNEAS AÉREAS GAMA DE RECONOCIMIENTO

Departamento. <u>Distribución</u>	Circuito. <u>Atico</u>	Inicio. <u>S1915</u>
Área. <u>Urbana-sur</u>	Código. <u>SM19</u>	
	Población. <u>Bogota</u>	Fecha. <u>01/</u>

Hoja n° 2/ 3

Fecha de la hoja
 De
 revisión 26 / 09 / 01

N Orden	Poste		Co	Aisla Miento			Zona	Ruta Origen	Ruta Final	Prote	Vano				Código s revisión	N Opera O medidas	ANOTACIONES
	Num	Tipo R		Ais	D	M					FPELR	CB	cruce	N			
2	0470081	PC		ET-253	X	P	P,L	CD10995		P,F	A	ASCR	2	X	1.3-A 1.2-B 5.3-B 3.1-B 4.5-H	Cambiar el vano de la red Colocar bien el templete Cambiar el aislador para hacer retención	
2	0470076	PC		ET-253		P	P,L			P,F	A	ASCR	2		1.3-A 1.2-B	Cambiar la red	
2	0470061	PC		ET-253	X	P	P,L		0470061		A	ASCR	2		1.3-A 1.2-B	Cambiar la red	
3	0470010	PC		ET-253		P	P,L	CD10491		P,F	A	ASCR	4/0		1.4-B	Retencionar la red	
3	0470023	PC	PP	ET-252	X	R	P,L				A	ASCR	2/0	304E-B		Cambiar aislador	
3	7398076	PC		ET-252	X	R	P,L		S5114		A	ASCR	2/0	1.2-C		Cambiar la red	

CODENSA (HRLA)

Firma Revisado
Fdo. _____

Control Registro
Fdo. _____

HOJA DE RECONOCIMIENTO

MANTENIMIENTO DE LÍNEAS AÉREAS GAMA DE RECONOCIMIENTO

Departamento. <u>Distribución</u>	Circuito. <u>Atico</u>	Inicio. <u>S1915</u>
Area. <u>Urbana-sur</u>	Código <u>SM19</u>	
	Población. <u>Bogota</u>	Fecha. <u>01/ 04</u>

Hoja n° 3/ 3

Fecha de la hoja
De
revisión 26 / 09 / 01

N Orden	Poste		Co	Aisla Miento			Zona	Ruta Origen	Ruta Final	Prot e	Vano				Código s revisión	N Opera O medidas	ANOTACIONES
	Num	Tipo R		Ais	D	M					FPELR	CB	Cruce	N			
4	0470023	PC		ET-252	X	R	P,L	0470023			A	ASCR	2/0		1.2-C	Cambiar la red	
4	0470038	PC		ET-252	X	R	P,L				A	ASCR	2/0		1.2-C 5.3-B	Cambiar la red Instalar templete	
4	7364551	PC		ET-252		R	P,L		7364551		A	ASCR	2/0	X	1.2-C 122E-A	Cambiar la red Cambiar empalmes	
5	5916911	PC	CP	ET-252		R	P,L	5916911			A	ASCR	2		311E-B 122E-F	Falta espárrago en la vía Instalar conector tipo cuña	
5	-	PC		ET-252			P,L		-		A	ASCR	2		4.3-I	Marcar punto físico	
6	0470038	PC		ET-252	X	R	P,L	0470038			A	ASCR	2/0			Correcto	
6	0470042	PC	PP	ET-253		R	P,L		CD10994		A	ASCR	2/0	X	311E-B	Falta espárrago en la viga	

CODENSA (HRLA)

Firma Revisado
Fdo. _____

Control Registro
Fdo. _____

ANEXO Q

Resultados del circuito Hoja de revisión de puesta a tierra (HTLA).

HOJA DE REVISIÓN DE PUESTA A TIERRA

MANTENIMIENTO DE LÍNEAS ARES DE MT
GAMA DE RECONOCIMIENTO

U.M. Distribución Línea. Atico Inicio. S1915
 Area. Urbana-sur Código SM19 _____
 Población. Bogota Fecha. 01/ 04

Hoja n° 1/

Fecha de la hoja
De revisión 28/09/01

Equipo de medida Marca Unilap Geo Tipo Megger N° _____

Poste				Medida de resistencia en ohmios		Mando de seccionador	Cañuelas	Pararrayo	Poste	Códigos Revisión	ANOTACIONES
N Or	Núm	Número CD	Tipo	D1(m)	D2(m)						
3	0470100	10491	PC	5	15		10.26Ω	10.26Ω	10.26Ω		No hay electrodo de puesta a tierra, adecuar puesta a tierra
				30	18		10.18Ω	10.18Ω	10.18Ω		
				36	22		10.32Ω	10.32Ω	10.32Ω		

CODENSA (HTLA)

Firma : Revisado
Fdo. _____

Control Registro
Fdo. _____

ANEXO R

Resultados del circuito Hoja de revisión termográfica (HRTLTA).

HOJA DE MEDIDAS DE TERMOGRAFÍA

MANTENIMIENTO DE LÍNEAS AÉREAS DE MT GAMA DE RECONOCIMIENTO

U.M. Distribución Línea. Atico Inicio. S1915
 Área. Urbana-sur Código SM19 _____
 Población. Bogota Fecha. 01/ 04

Hoja n° 1/

Fecha de la hoja
De revisión 27/09/01

N° Orden	POSTE		MEDIDAS					CÓDIGOS		
	Número	Tipo	Pases	Conexión CD	Seccionadores	Aisladores	Conversión A/S	Revisión	Resultado de medidas	ANOTACIONES
0	500663	PC	25°C					135E	6°C	La temperatura normal es de 19°C
1	0470061	PC				7°C		133EA	4°C	La temperatura normal es de 3°C
1	0470061	PC	23°C					135E	4°C	Cambiar los pases

CODENSA (HRTLTA)

Firma: Revisado
Fdo _____

Control registro
Fdo _____

ANEXO S

Resultados del circuito Hoja de Revisión de la inspección (HICD).

Mantenimiento de centros de distribución interperie
Gama de Inspección

HOJA DE REVISIÓN DE INSPECCIÓN

Hoja N° 2

División <u>Distribucion</u>	Circuito <u>Atico</u>	Ruta de revisión Nombre <u>S1915</u> Origen <u>500663</u>	Fecha programada <u>3/- 10-/01</u>	Temperatura <u>19</u> °C
Área <u>Urbana -sur</u>	Código <u>SM-19</u>	Fina <u>0470081</u>	Fecha de revisión <u>-26/09 /01</u>	Humedad _____ %
	N° de CD <u>10995</u>		Horas <u>11</u> Minutos <u>30</u>	

Tipo de aislamiento			Tipo de PaT			
Interior Pin			Protección <u>Existe</u>	Servicio _____		
Lecturas máximas			Tensiones (primario y secundario)		Tensión (fase-tierra)	Corrientes
Termómetro <u>65</u> °C			Primario <u>11400V</u>	Secundario <u>214/123V</u>	AT y tierra <u>10kV</u>	Primario <u>2.3A</u>
					BT y tierra <u>34kV</u>	Secundario <u>121.4A</u>
						Potencia <u>45kVA</u>
						Potencia <u>45kVA</u>
Códigos Revisión	Elemento	N° Operación	Medida	Anotaciones		
615E-A	Transformador			Revisar las bornas de BT del transformador		
913E-A	CD			Cambiar los aisladores		
				Se hizo termografía y se encontró que no había puntos calientes		
				Se midió la puesta a tierra y esta estaba correcta.		

/ No existe defecto CODENSA(HICD)	Códigos de defecto 1,4,5,7,8,9 2,6	Elemento CD trafo	EMPRESA Revisor	Firma: Revisado Fdo_____	Control Registro Fdo_____
--------------------------------------	--	-------------------------	--------------------	-----------------------------	------------------------------

Mantenimiento de centros de distribución intemperie
Gama de Reconocimiento

HOJA DE REVISIÓN DE INSPECCIÓN

Hoja N° 1

División <u>Distribucion</u>	Circuito <u>Atico</u>	Ruta de revisión Nombre <u>S1915</u> Origen <u>500663</u>	Fecha programada <u>3/- 10-/01</u>	Temperatura <u>19</u> °C
Área <u>Urbana -sur</u>	Código <u>SM-19</u>	Fina <u>534802</u>	Fecha de revisión <u>-26/09 /01</u>	Humedad _____ %
	N° de CD		Horas <u>9</u> Minutos <u>30</u>	

Tipo de aislamiento			Tipo de PaT				
Interior Pin			Protección <u>Existe</u>	Servicio _____			
Lecturas máximas			Tensiones (primario y secundario)		Tensión (fase-tierra)	Corrientes	Potencia
Termómetro <u>65</u> °C			Primario <u>11400V</u>		AT y tierra <u>10kV</u>	Primario <u>5.7A</u>	Potencia <u>112.5kVA</u>
			Secundario <u>214V</u>		BT y tierra <u>30kV</u>	Secundario <u>303.64A</u>	Potencia <u>112.5kVA</u>
Códigos Revisión	Elemento	N° Operación	Medida	Anotaciones			
<u>615E-A</u>	<u>Transformador</u>			Revisar las bornas de BT del transformador			
				Se hizo termografía y se encontró que no había puntos calientes			
				Se midió la puesta a tierra y esta estaba correcta.			

/ No existe defecto CODENSA(HICD)	Códigos de defecto 1,4,5,7,8,9 2,6	Elemento CD trafo	EMPRESA Revisor	Firma: Revisado	Control Registro
				Fdo_____	Fdo_____

ANEXO T

Resultados del circuito Hoja de Revisión de Reconocimiento (HRCD).

Mantenimiento de centros de distribución interperie
Gama de Inspección

HOJA DE REVISIÓN DE RECONOCIMIENTO

Hoja N° 2

División <u>Distribucion</u>	Circuito <u>Atico</u>	Ruta de revisión Nombre <u>S1915</u> Origen <u>500663</u>	Fecha programada <u>3/- 10-/01</u>	Temperatura <u>19</u> °C
Área <u>Urbana -sur</u>	Código <u>SM-19</u>	Fina <u>0470081</u>	Fecha de revisión <u>-26/09 /01</u>	Humedad _____ %
	N° de CD <u>10995</u>		Horas <u>11</u> Minutos <u>30</u>	

Tipo de aislamiento			Tipo de PaT			
Interior Pin			Protección <u>Existe</u>	Servicio _____		
Lecturas máximas			Tensiones (primario y secundario)		Tensión (fase-tierra)	Corrientes
Termómetro <u>65</u> °C			Primario <u>11400V</u>	Secundario <u>214/123V</u>	AT y tierra <u>10kV</u>	Primario <u>2.3A</u>
					BT y tierra <u>34kV</u>	Secundario <u>121.4A</u>
						Potencia <u>45kVA</u>
						Potencia <u>45kVA</u>
Códigos Revisión	Elemento	N° Operación	Medida	Anotaciones		
615E-A	Transformador			Revisar las bornas de BT del transformador		
913E-A	CD			Cambiar los aisladores		
				Se hizo termografía y se encontró que no había puntos calientes		
				Se midió la puesta a tierra y esta estaba correcta.		
714E-C	CD			Cambiar herrajes		

	Códigos de defecto	Elemento	EMPRESA	Firma: Revisado	Control Registro
/ No existe defecto	1,4,5,7,8,9	CD	Revisor		
CODENSA(HRCDD)	2,6	trafo		Fdo_____	Fdo_____

Mantenimiento de centros de distribución intemperie
Gama de Reconocimiento

HOJA DE REVISIÓN DE RECONOCIMIENTO

Hoja N° 1

División <u>Distribucion</u>	Circuito <u>Atico</u>	Ruta de revisión Nombre <u>S1915</u> Origen <u>500663</u>	Fecha programada <u>3/- 10-/01</u>	Temperatura <u>19</u> °C
Área <u>Urbana -sur</u>	Código <u>SM-19</u>	Fina <u>534802</u>	Fecha de revisión <u>-26/09 /01</u>	Humedad _____ %
	N° de CD		Horas <u>9</u> Minutos <u>30</u>	

Tipo de aislamiento			Tipo de PaT			
Interior Pin			Protección <u>Existe</u>	Servicio _____		
Lecturas máximas			Tensiones (primario y secundario)		Tensión (fase-tierra)	Corrientes
Termómetro <u>65</u> °C			Primario <u>11400V</u>		AT y tierra <u>10kV</u>	Primario <u>5.7A</u>
			Secundario <u>214V</u>		BT y tierra <u>30kV</u>	Secundario <u>303.64A</u>
						Potencia <u>112.5kVA</u>
						Potencia <u>112.5kVA</u>
Códigos Revisión	Elemento	N° Operación	Medida	Anotaciones		
615E-A	Transformador			Revisar las bornas de BT del transformador		
				Se hizo termografía y se encontró que no había puntos calientes		
				Se midió la puesta a tierra y esta estaba correcta.		
6.2-B	Transformador			El transformador esta botando aceite		

/ No existe defecto CODENSA(HRCD)	Códigos de defecto 1,4,5,7,8,9 2,6	Elemento CD trafo	EMPRESA Revisor	Firma: Revisado	Control Registro
				Fdo_____	Fdo_____

ANEXO U

Resultados del circuito Hoja de revisión de medidas de rigidez dieléctrica del aceite (RIGA).

RIGIDEZ DIELECTRICA DEL ACEITE

Gama de Medición

HOJA DE REVISIÓN DE MEDIDAS

División <u>DISTRIBUCIÓN</u>	N° CD <u>10491</u>
Área <u>URBANA-SUR</u>	
Fecha Programada <u>30 /09 /01</u>	Fecha de obtención <u>30 /09 /01</u>

Transformador N° <u>143237</u>
Marca <u>ABB</u> N° de Fabricación _____ Fabricación año <u>1998</u>

ENSAYOS

Equipos

Marca _____

Tipo Chispometro

N° _____

Tipo de electrodo PlanosSeparación 2 mmNorma ASTM D 877-1816Fecha 3/10 /01

Realizado _____

Numero de pruebas
Tiempo de espera
Tiempo de agitar
Tensión de preformación kV

P1

-

-

P2

3 m

1 m

32

P3

1 m

1 m

35

P4

1 m

1 m

36

P5

1 m

1 m

28

P6

1 m

1 m

40

CÓDIGO DEFECTO

6.4-B

$$\text{Re sultados} = \frac{32 + 35 + 36 + 28 + 40}{4} = 42.7 \text{ kVeficaces}$$

**En la prueba 2 y 4 muestra una rigidez por de bajo de la norma , pero en el momento de
Hacer el promedio de todas la pruebas nos da 42.7kV , esto quiere decir que el aceite
Se encuentra en bien sin descartar que hay que hacer mas pruebas a este**

FIRMA: _____

Instalación	Código	Rigidez del aceite
CD	6.4	< 35 kV

HOJA N° 2

RIGIDEZ DIELECTRICA DEL ACEITE

Gama de Medición

HOJA DE REVISIÓN DE MEDIDAS

División DISTRIBUCIÓN

N° CD 10995

Área URBANA-SUR

Fecha Programada 30 /09 /01

Fecha de obtención 30 /09 /01

Transformador N° 68967

Marca SIMENS

N° de Fabricación _____ Fabricación año 1998

ENSAYOS

Equipos

Marca _____

Tipo Chispometro

N° _____

Tipo de electrodo PlanosSeparación 2 mmNorma ASTM D 877-1816Fecha 3/10 /01

Realizado _____

Numero de pruebas
 Tiempo de espera
 Tiempo de agitar
 Tensión de preformación kV

P1

-

-

P2

3 m

1 m

40

P3

1 m

1 m

40

P4

1 m

1 m

39

P5

1 m

1 m

39

P6

1 m

1 m

39

CÓDIGO DEFECTO

6.4-B

$$\text{Re sultados} = \frac{40 + 40 + 39 + 39 + 39}{4} = 39.4 \text{ kVeficaces}$$

Este transformador tiene una buena rigidez dielectrica

FIRMA: _____

Instalación
CD

Código
6.4

Rigidez del aceite
< 35 kV

ANEXO V

Planilla de revisión circuitos año 2002 (CODENSA)

Planilla centros de distribución año 2002 (CODENSA).

**DEPARTAMENTO DE DISTRIBUCION URBANA SUR****PLANILLA DE REVISION CENTROS DE DISTRIBUCION AÑO 2002**

FECHA REVISION:		CIRCUITO:		HOJA DE	
HORA REVISION: :		CENTRO DISTRIBUCION:		PUNTO FISICO:	
DIRECCION:				UBICACIÓN:	
PINTURA:		MARCA:		CAPACIDAD KVA	AÑO:
TIPO M / T	AISLAMIENTO:		NIVEL		ESCAPE S N
ESTADO BUJES DE MEDIA TENSION			ESTADO BUJES DE BAJA TENSION:		
POSICION TAP		AUTOPROTEGIDO S / N		PROPIEDAD	ESTADO TANQUE
ESTADO CONEX PARARRAYOS A TIERRA			ESTADO CONEX PARARRAYOS-TRAFO-TIERRA		
CORTACIRUCITOS		PARARRAYOS		FUSIBLES	
DERIVACIONES MT:		C. SERVICIO:	RUIDO:	OBJETOS EXTRAÑOS	
ESTADO CELDA DUPLEX (S.A)		MARCA (S.A)		VIGAS Y AMARRES	
MEDIDAS					
VOLTAJE RT		VOLTAJE ST		VOLTAJE RS	
VOLTAJE RN		VOLTAJE SN		VOLTAJE TN	
CORRIENTE: IN	IR		IS		IT

PRUEBA DE AISLAMIENTO

VOLTAJE APLICADO EN DEVANADO DE MT		RESISTENCIA MEDIDA EN DEVANADO DE MT	
VOLTAJE APLICADO EN DEVANADO DE BT		RESISTENCIA MEDIDA EN DEVANADO DE BT	
VOLTAJE APLICADO ENTRE EL DEV DE MT Y BT		RESISTENCIA MEDIDA ENTRE DEV MT Y BT	
MEDIDA DE ABSORCION _____			

SALIDAS DE BAJA TENSION

# SALIDAS/FASE	CALIBRE	MATERIAL	ESTADO SALIDAS
----------------	---------	----------	----------------

ELABORADO POR: _____ NO. Asig. _____ FECHA: _____

Vo.Bo. DIGITADOR _____ NO. Asig. _____ FECHA: _____

VoBo. INGENIERO _____ NO. Asig. _____ FECHA: _____



DEPARTAMENTO DE DISTRIBUCION URBANA SUR

PLANILLA DE REVISION TERMOGRAFICA CIRCUITOS AÑOS 2002

FECHA REVISION:		CIRCUITO:	REGISTRO
HORA REVISION:	:	CENTRO DISTRIBUCION:	PUNTO FISICO:
DIRECCION:			
ESPECIFICACION			
T. REF	PTO CALIENTE MAXIMO:	DELTA TEMPERATURA:	# PTOS CALIENTES
PRIORIDAD	ALTA	MEDIA	NORMAL
TENSION	KV	CORRIENTE	AMP
POTENCIA	KVA	AUTOPROTEGIDO	S / N
REPORTADO	SI	NO	CIS GENERADO
NUMERO DE DIAPOSITIVA			
DE			

OBSERVACIONES

GRAFICO:

ELABORADO POR: _____ NO. Asig. _____ FECHA: _____

Vo.Bo. DIGITADOR _____ NO. Asig. _____ FECHA: _____

VoBo. INGENIERO _____ NO. Asig. _____ FECHA: _____

codigo	DESCRIPCION	UN
6042	Ajuste de la tornillería en cuba del transformador, por pérdida de aceite.	C/U
5258	Apertura del circuito o tramo de red en los dos extremos y prueba de aislamiento con tensión aplicada o prueba de impulso. Por cable probado.	C/U
6577	Aplomado de poste de concreto existente de 10 metros de altura, tipo línea.	C/U
6578	Aplomado de poste de concreto existente de 10 metros de altura, tipo extrarreforzado.	C/U
6575	Aplomado de poste de madera existente de 8 o 10 metros de altura, tipo liviano.	C/U
6576	Aplomado de poste de madera existente de 8 o 10 metros de altura, tipo pesado ó extrapesado.	C/U
2686	Aplomado de poste de madera ó concreto de 12 metros con circuito sencillo, sin retención.	km
2687	Aplomado de poste de madera ó concreto de 12 metros con circuito sencillo, sin retención. Con Líneas Vivas.	m
2688	Aplomado de poste de madera ó concreto de 12 metros con estructura en retención o final de circuito sencillo.	m
2689	Aplomado de poste de madera ó concreto de 12 metros con estructura en retención o final de circuito sencillo. Con Líneas Vivas.	m
2692	Aplomado de poste de madera ó concreto de 12 metros, circuito doble de MT con retención.	m
2693	Aplomado de poste de madera ó concreto de 12 metros, circuito doble de MT con retención. Con Líneas Vivas.	m
2690	Aplomado de poste de madera ó concreto de 12 metros, circuito doble de MT sin retención.	m
2691	Aplomado de poste de madera ó concreto de 12 metros, circuito doble de MT sin retención. Con Líneas Vivas.	m
2700	Aplomado de poste de madera ó concreto de 14 metros, circuito doble o triple con retención.	Cjto.
2701	Aplomado de poste de madera ó concreto de 14 metros, circuito doble o triple con retención. Con Líneas Vivas.	Cjto.
2698	Aplomado de poste de madera ó concreto de 14 metros, circuito doble o triple sin retención.	Cjto.
2699	Aplomado de poste de madera ó concreto de 14 metros, circuito doble o triple sin retención. Con Líneas Vivas.	Cjto.
2696	Aplomado de poste de madera ó concreto de 14 metros, circuito sencillo con retención.	Cjto.
2697	Aplomado de poste de madera ó concreto de 14 metros, circuito sencillo con retención. Con Líneas Vivas.	C/U
2694	Aplomado de poste de madera ó concreto de 14 metros, circuito sencillo sin retención.	C/U
2695	Aplomado de poste de madera ó concreto de 14 metros, circuito sencillo sin retención. Con Líneas Vivas.	C/U
2665	Arrimada de poste de 12 o 14 m hasta 100 m de distancia.	C/U
6566	Arrimada de poste de 8 o 10 m de altura, hasta 100 m de distancia.	Cjto.
5887	Cambio de aislador soporte de barras de Media Tensión. Por aislador.	Cjto.
6691	Cambio de aislador tipo carrete en percha.	C/U
5254	Cambio de barraje preformado.	C/U
7479	Cambio de barraje preformado.	m
7480	Cambio de base portafusible en seccionador monopolar.	m
6335	Cambio de conductor de línea aérea convencional. Por fase ó neutro.	m
6336	Cambio de conductor de red trenzada de BT (Las tres fases y el neutro). Por metro lineal de red.	m
2365	Cambio de conductor desnudo en LAMT, calibres mayores de No 2/0 AWG. Por fase	m
2366	Cambio de conductor desnudo en LAMT, calibres mayores de No 2/0 AWG. Por fase Con Líneas Vivas.	m
2363	Cambio de conductor desnudo en LAMT, hasta calibre No 2/0 AWG. Por fase	m
2364	Cambio de conductor desnudo en LAMT, hasta calibre No 2/0 AWG. Por fase Con Líneas Vivas.	m
5774	Cambio de cortacircuitos de cañuela de 15 kV o 35 kV en cruceta de protecciones.	m
5776	Cambio de cortacircuitos de cañuela de 15 kV o 35 kV en cruceta de protecciones.	m
5775	Cambio de cortacircuitos de cañuela de 15 kV o 35 kV en cruceta de protecciones. Con Líneas Vivas.	m

codigo	DESCRIPCION	UN
5777	Cambio de cortacircuitos de cañuela de 15 kV o 35 kV en cruceta de protecciones. Con Líneas Vivas.	m
3052	Cambio de cruceta de protecciones o cerco.	C/U
3053	Cambio de cruceta de protecciones o cerco. Con Líneas Vivas.	C/U
3046	Cambio de crucetas de media tensión en poste de cualquier función con doble cruceta.	C/U
3047	Cambio de crucetas de media tensión en poste de cualquier función con doble cruceta. Con Líneas Vivas.	C/U
6043	Cambio de empaque de hermeticidad de un aislador de media ó baja tensión.	C/U
6048	Cambio de empaques (tanque de expansión-cuba)	C/U
6047	Cambio de empaques de hermeticidad de un conjunto de aisladores.	C/U
5778	Cambio de fusible en cortacircuitos de cañuela. Válido cuando se realiza como tarea única. De 1 a 3 unidades por cruceta.	C/U
5779	Cambio de fusible en cortacircuitos de cañuela. Válido cuando se realiza como tarea única. De 1 a 3 unidades por cruceta. Con Líneas Vivas.	C/U
6222	Cambio de fusible por seccionador de LABT.	C/U
4746	Cambio de fusibles de cortacircuito en poste. Hasta 3 fusibles por cruceta. Válido cuando se realiza como tarea única.	C/U
4747	Cambio de fusibles de cortacircuito en poste. Hasta 3 fusibles por cruceta. Válido cuando se realiza como tarea única. Con Líneas Vivas.	C/U
6045	Cambio de grifo para toma de muestra de aceite (cualquier medida). Por grifo.	C/U
6801	Cambio de herrajes y grapa de retención en red trenzada de BT.	C/U
6800	Cambio de herrajes y grapa de suspensión en red tensada de BT. Construcción en ángulo.	C/U
6799	Cambio de herrajes y grapa de suspensión en red tensada de BT. Construcción en línea.	C/U
5782	Cambio de las bajantes de BT de los bornes del transformador a la red aérea de BT Por transformador, cualquier número de salidas.	C/U
5780	Cambio de los pases de conexión de MT de la línea a los Pararrayos y/o cortacircuitos y a los bujes del transformador.	C/U
5781	Cambio de los pases de conexión de MT de la línea a los Pararrayos y/o cortacircuitos y a los bujes del transformador. Con Líneas Vivas.	C/U
3378	Cambio de más de un (1) aislador de pin de 15 kV o 35 kV en el mismo poste. Por aislador.	C/U
3379	Cambio de más de un (1) aislador de pin de 15 kV o 35 kV en el mismo poste. Por aislador. Con Líneas Vivas.	C/U
3386	Cambio de más de una cadena de aisladores de suspensión de 6" en el mismo poste. Por cadena.	C/U
3387	Cambio de más de una cadena de aisladores de suspensión de 6" en el mismo poste. Por cadena. Con Líneas Vivas.	C/U
3382	Cambio de más de una cadena de aisladores de suspensión de 10" en el mismo poste. Por cadena.	C/U
3383	Cambio de más de una cadena de aisladores de suspensión de 10" en el mismo poste. Por cadena. Con Líneas Vivas.	C/U
5772	Cambio de pararrayos de 9 kV, 10 kV y 27 kV en cruceta de protecciones.	C/U
5773	Cambio de pararrayos de 9 kV, 10 kV y 27 kV en cruceta de protecciones. Con Líneas Vivas.	C/U
5770	Cambio de Pararrayos de 9 kV, 10 kV y 27 kV en cruceta de protecciones.	C/U
5771	Cambio de Pararrayos de 9 kV, 10 kV y 27 kV en cruceta de protecciones. Con Líneas Vivas.	C/U
6796	Cambio de percha galvanizada de 1 puesto. Construcción en línea o en ángulo.	C/U
6797	Cambio de percha galvanizada de 1 puesto. Final de circuito secundario.	C/U
6793	Cambio de percha galvanizada de 2 a 5 puestos circuito doble. Construcción angular. Por cada par de perchas	C/U
6791	Cambio de percha galvanizada de 2 a 5 puestos circuito doble. Por cada para de perchas	C/U
6792	Cambio de percha galvanizada de 2 a 5 puestos circuito sencillo. Construcción angular.	C/U

codigo	DESCRIPCION	UN
6795	Cambio de percha galvanizada de 2 a 5 puestos, circuito sencillo. Construcción en derivación. Cada par de perchas.	C/U
6794	Cambio de percha galvanizada de 2 a 5 puestos, circuito sencillo. Final de circuito secundario.	C/U
6790	Cambio de percha galvanizada de 2 a 5 puestos.	C/U
6798	Cambio de Perchas galvanizadas de 1 puesto circuitos en retención.	C/U
6567	Cambio de poste de 8 ó 10 metros de altura, en circuito sencillo o doble con estructura de paso.	C/U
6568	Cambio de poste de 8 ó 10 metros de altura, en circuito sencillo o doble con estructura en ángulo.	C/U
6570	Cambio de poste de 8 ó 10 metros de altura, en circuito sencillo o doble con estructura en derivación.	C/U
6569	Cambio de poste de 8 ó 10 metros de altura, en circuito sencillo o doble con estructura en retención o final de circuito.	C/U
3314	Cambio de poste pie de amigo.	C/U
3315	Cambio de poste pie de amigo. Con Líneas Vivas.	C/U
2670	Cambio de postes de concreto de 12 ó 14 metros con estructura en ángulo (bandera, semibandera ó simétrica).	C/U
2671	Cambio de postes de concreto de 12 ó 14 metros con estructura en ángulo (bandera, semibandera ó simétrica). Con Líneas Vivas.	C/U
2672	Cambio de postes de concreto de 12 ó 14 metros con estructura de retención ó final de circuito.	Cjto.
2673	Cambio de postes de concreto de 12 ó 14 metros con estructura de retención ó final de circuito. Con Líneas Vivas.	Cjto.
2668	Cambio de postes de concreto de 12 ó 14 metros con estructura sencilla de paso (bandera, semibandera ó simétrica). Ángulos menores de 5 grados.	C/U
2669	Cambio de postes de concreto de 12 ó 14 metros con estructura sencilla de paso (bandera, semibandera ó simétrica). Ángulos menores de 5 grados. Con Líneas Vivas.	C/U
2676	Cambio de postes de madera de 12 ó 14 metros con estructura en ángulo (bandera, semibandera o simétrica).	Cjto.
2677	Cambio de postes de madera de 12 ó 14 metros con estructura en ángulo (bandera, semibandera o simétrica). Con Líneas Vivas.	Cjto.
2678	Cambio de postes de madera de 12 ó 14 metros con estructura en retención ó final de circuito.	C/U
2679	Cambio de postes de madera de 12 ó 14 metros con estructura en retención ó final de circuito. Con Líneas Vivas.	C/U
2674	Cambio de postes de madera de 12 ó 14 metros con estructura sencilla de paso (bandera, semibandera o simétrica) ángulos menores de 5 grados.	C/U
2675	Cambio de postes de madera de 12 ó 14 metros con estructura sencilla de paso (bandera, semibandera o simétrica) ángulos menores de 5 grados. Con Líneas Vivas.	Cjto.
4673	Cambio de reconector trifásico.	C/U
4674	Cambio de reconector trifásico. Con Líneas Vivas.	C/U
7481	Cambio de seccionador de red de BT.	C/U
6050	Cambio de silicagel en deshidratador de aire existente, sin suministro.	C/U
3312	Cambio de templete poste a poste con todos sus accesorios.	C/U
3313	Cambio de templete poste a poste con todos sus accesorios. Con Líneas Vivas.	C/U
5748	Cambio de transformador trifásico de 11.4 kV ó 13.2 kV en poste. Zona rural	C/U
5749	Cambio de transformador trifásico de 11.4 kV ó 13.2 kV en poste. Zona rural Con Líneas Vivas.	C/U
5746	Cambio de transformador trifásico de 11.4 kV ó 13.2 kV, en poste. Zona urbana.	C/U
5747	Cambio de transformador trifásico de 11.4 kV ó 13.2 kV, en poste. Zona urbana. Con Líneas Vivas.	C/U
5752	Cambio de transformador trifásico, 11.4 kV ó 13.2 kV en estructuras en H. zona rural.	C/U
5753	Cambio de transformador trifásico, 11.4 kV ó 13.2 kV en estructuras en H. zona rural. Con Líneas Vivas.	C/U
5750	Cambio de transformador trifásico, 11.4 kV ó 13.2 kV en estructura en H. Zona urbana.	C/U

codigo	DESCRIPCION	UN
5751	Cambio de transformador trifásico, 11.4 kV ó 13.2 kV en estructura en H. Zona urbana. Con Líneas Vivas.	C/U
5882	Cambio de transformador en subestación de local o sótano.	C/U
5744	Cambio de transformador monofásico de 11.4 kV, 13.2 kV, 7.6 kV ó 6.6 kV en poste. Zona rural (zona veredal).	C/U
5745	Cambio de transformador monofásico de 11.4 kV, 13.2 kV, 7.6 kV ó 6.6 kV en poste. Zona rural (zona veredal).	Cjto.
5742	Cambio de transformador monofásico de 11.4 kV, 13.2 kV, 7.6 kV ó 6.6 kV, en poste. Zona urbana.	Cjto.
5743	Cambio de transformador monofásico de 11.4 kV, 13.2 kV, 7.6 kV ó 6.6 kV, en poste. Zona urbana. Con Líneas Vivas.	Cjto.
3388	Cambio de un aislador tensor de 35 kV en retenida existente. Por unidad.	Cjto.
3389	Cambio de un aislador tensor de 35 kV en retenida existente. Por unidad. Con Líneas Vivas.	Cjto.
3376	Cambio de un (1) aislador de pin de 15 kV o 35 kV. Válido cuando se reemplaza un solo aislador por poste.	Cjto.
3377	Cambio de un (1) aislador de pin de 15 kV o 35 kV. Válido cuando se reemplaza un solo aislador por poste. Con Líneas Vivas.	Cjto.
3390	Cambio de un aislador tensor de 15 kV en retenida existente. Por unidad.	Cjto.
3391	Cambio de un aislador tensor de 15 kV en retenida existente. Por unidad. Con Líneas Vivas.	C/U
3384	Cambio de una cadena de aisladores de suspensión de 6". Por cadena. Válido cuando se repara una sola cadena por poste.	C/U
3385	Cambio de una cadena de aisladores de suspensión de 6". Por cadena. Válido cuando se repara una sola cadena por poste. Con Líneas Vivas.	C/U
3380	Cambio de una cadena de aisladores de suspensión de 10". Por cadena. Válido cuando se repara una sola cadena por poste.	C/U
3381	Cambio de una cadena de aisladores de suspensión de 10". Por cadena. Válido cuando se repara una sola cadena por poste. Con Líneas Vivas.	C/U
3044	Cambio de una cruceta de media tensión en estructura sencilla de paso.	C/U
3045	Cambio de una cruceta de media tensión en estructura sencilla de paso. Con Líneas Vivas.	C/U
6044	Cambio del indicador del nivel de aceite o elementos deteriorados del nivel existente.	C/U
5741	Cambio del punto de regulación del conmutador de derivaciones.	C/U
5874	Cambio del punto de regulación del conmutador de tensión del transformador en subestación.	C/U
3710	Cambio o instalación de pases y puentes en LAMT.	C/U
3711	Cambio o instalación de pases y puentes en LAMT. Con Líneas Vivas.	C/U
6049	Cambio o colocación de deshidratador de aire con silicagel.	C/U
3318	Cambio o instalación de templete a tierra en líneas aéreas de MT.	C/U
3311	Cambio o instalación de templete a tierra en líneas aéreas de MT. Con Líneas Vivas.	Cjto.
2377	Cambio o instalación de conector tipo cuña en LAMT. (Por Unidad)	Cjto.
2378	Cambio o instalación de conector tipo cuña en LAMT. (Por Unidad) Con Líneas Vivas.	C/U
4742	Cambio o instalación de Cortacircuitos de cañuela en poste existente, sin cambio de cruceta. Por unidad.	C/U
4743	Cambio o instalación de Cortacircuitos de cañuela en poste existente, sin cambio de cruceta. Por unidad. Con Líneas Vivas.	C/U
3708	Cambio ó instalación de estribo de media tensión. Por unidad.	C/U
3709	Cambio ó instalación de estribo de media tensión. Por unidad. Con Líneas Vivas.	C/U
3706	Cambio o instalación de grapas de operar en caliente. De 1 a 3 unidades por poste.	C/U
3707	Cambio o instalación de grapas de operar en caliente. De 1 a 3 unidades por poste. Con Líneas Vivas.	C/U
5058	Cambio o instalación de Pararrayos o descargador de sobretensiones en poste existente, sin cambio de cruceta. Por unidad.	C/U

codigo	DESCRIPCION	UN
5059	Cambio o instalación de Pararrayos o descargador de sobretensiones en poste existente, sin cambio de cruceta. Por unidad. Con Líneas Vivas.	C/U
6705	Cambio o instalación de pases o puentes en LABT convencional.	C/U
6706	Cambio o instalación de pases o puentes en LABT red trenzada. Por circuito. (Las tres fases y el neutro)	C/U
6221	Cambio o instalación de seccionador fusible en LABT.	C/U
4744	Cambio o instalación de seccionador monopolar tipo cuchilla. Por unidad.	Cjto.
4745	Cambio o instalación de seccionador monopolar tipo cuchilla. Por unidad. Con Líneas Vivas.	C/U
5088	Colocación, cambio o retiro de indicadores de falla en LAMT Por conjunto de 1 a 3 unidades.	C/U
8719	Construcción y colocación de tapa para caja de inspección sencilla, doble ó triple. Según norma CS 278. Por unidad.	C/U
8720	Construcción y colocación de tapa para caja de inspección tipo vehicular.	C/U
8713	Construcción de caja de inspección doble con marco sin tapa.	C/U
8715	Construcción de caja de inspección sencilla, con marco sin tapa.	C/U
8712	Construcción de caja de inspección tipo vehicular con marco y tapa circular.	C/U
8714	Construcción de caja de inspección triple con marco sin tapa.	C/U
8716	Construcción de caja para alojar seccionador de maniobras de media tensión, con marco y con tapa.	C/U
6574	Corte de poste de madera por la base.	C/U
5891	Desagüe de subestación de sótano inundada fuera de servicio.	C/U
6340	Desamarre, tensionado y amarre de conductores flojos en línea convencional existente.	C/U
6341	Desamarre, tensionado y amarre de red tensada de baja tensión existente.	C/U
8192	Desconexión y conexión de acometidas subterráneas de media y baja tensión por cambio de poste.	C/U
8193	Desconexión y conexión de acometidas subterráneas de media y baja tensión por cambio de poste. Con líneas Viva	C/U
2361	Despunte de ramas (de un grosor mayor a 5 cm de diámetro) en LAMT energizadas.	C/U
2354	Despunte de ramas de arboleda de 3 a 5 árboles previa a un tendido de LAMT, con ramas de un grosor menor a 5 cm de diámetro (Por conjunto de 3 a 5 árboles).	C/U
2357	Despunte de ramas de arboles, con ramas de un grosor menor a 5 cm de diámetro (Por árbol).	C/U
2358	Despunte de ramas de arboles, con ramas de un grosor menor a 5 cm de diámetro (Por árbol). Con Líneas Vivas.	C/U
5739	Detección de falsos contactos de transformadores en poste por termografía.	C/U
5869	Detección de falsos contactos en Media y Baja tensión por termografía.	C/U
2178	Detección de puntos calientes en LAMT por termografía	C/U
51230	Devolución de cable subterráneo de 15 kV ó 35 kV, entre 0 a 50 m. Por circuito.	C/U
5416	Ejecución de andén en concreto de 2500 PSI.	C/U
5417	Ejecución de piso con acabado en granito y con mortero de asiento sobre contrapiso existente.	C/U
5419	Ejecución de piso de ladrillo, con mortero de asiento sobre el contrapiso existente o directamente sobre base de recebo y arena compactada.	C/U
5418	Ejecución de piso de retal de mármol de cualquier medida o color con mortero de asiento sobre el contrapiso existente.	C/U
5420	Ejecución de piso en adoquín peatonal gres.	C/U
5422	Ejecución de piso en entrada de vehiculos en concreto simple de 3000 PSI y de 0.10 m de espesor (en caso de mayor espesor, se pagará proporcionalmente).	C/U
5423	Ejecución de piso en entrada de vehículos, de concreto armado de 4000 PSI y 0.10 m de espesor (en caso de mayor espesor, se pagará proporcionalmente).	C/U
5421	Ejecución de piso en tableta (balosín tipo mármol o similar) con mortero de asiento.	C/U
5346	Elaboración de empalme monopolar premoldeado para cable de aluminio o cobre aislado para 15 kV o 35 kV.	C/U

codigo	DESCRIPCION	UN
5345	Elaboración de empalme monopolar con cinta para cable de aluminio o cobre aislado para 15 kV o 35 kV.	C/U
5347	Elaboración de empalme monopolar en cables con aislamiento de 15 kV ó 35 kV.	C/U
2375	Elaboración de empalme recto en conductores aéreos desnudos de MT cualquier calibre de conductor. Por empalme.	C/U
2376	Elaboración de empalme recto en conductores aéreos desnudos de MT cualquier calibre de conductor. Por empalme. Con Líneas Vivas.	C/U
7863	Elaboración de empalme recto o en derivación con resina para cables de aluminio o cobre aislado a 600V.	C/U
7791	Elaboración de empalme tipo recto monopolar de BT en cable directamente enterrado.	C/U
7790	Elaboración de empalme tipo recto monopolar de cable THW 600 V en caja de inspección.	C/U
5314	Elaboración de terminal con cinta de alta constante dieléctrica para uso en cables de aluminio o cobre aislado a 15 kV o 35 kV, cualquier calibre de conductor.	C/U
5318	Elaboración de terminal monopolar de MT (Tipo exterior) en cables, con afloramiento a red Aérea.	C/U
5319	Elaboración de terminal monopolar de MT (Tipo interior) en cables, con afloramiento a red Aérea.	C/U
5315	Elaboración de terminal monopolar preformado para cables de aluminio o cobre aislado a 15 kV o 35 kV, cualquier calibre de conductor.	Cjto.
6789	Elaboración e Instalación de estribo de baja tensión.	Cjto.
5424	Excavación y relleno de zanjas, para reparación de empalmes ó retiro y tendido de cable de 15 kV ó 35 kV.	C/U
8699	Excavación, relleno y compactación de zanjas, de 0.50 m por 1.10 m de profundidad.	C/U
6052	Filtroprensado de aceite de transformador en sitio, con provisión de filtroprensa, acoples y válvulas por el Contarartista.	C/U
8191	Instalación de acometida bifásica ó trifásica en baja tensión subterránea desde barraje preformado en cámara de inspección hasta la caja de medidores.	C/U
8190	Instalación de acometida monofásica, subterránea desde barraje preformado en cámara de inspección hasta la caja de medidores.	C/U
4148	Instalación de aisladores y herrajes para montaje de estructura vertical doble de 11.4 kV, 13.2 o 34.5 kV.	C/U
4149	Instalación de aisladores y herrajes para montaje de estructura vertical doble de 11.4 kV, 13.2 o 34.5 kV. Con líneas Viva	C/U
4144	Instalación de aisladores y herrajes para montaje de estructura vertical sencilla de 11.4 kV, 13.2 Kv o 34.5 kV con ángulo de deflexión entre 0° a 30°	C/U
4145	Instalación de aisladores y herrajes para montaje de estructura vertical sencilla de 11.4 kV, 13.2 Kv o 34.5 kV con ángulo de deflexión entre 0° a 30°. Con líneas Viva	C/U
4146	Instalación de aisladores y herrajes para montaje de estructura vertical sencilla de 11.4 kV, 13.2 Kv o 34.5 kV con ángulo de deflexión entre 0° a 50°	C/U
4147	Instalación de aisladores y herrajes para montaje de estructura vertical sencilla de 11.4 kV, 13.2 Kv o 34.5 kV con ángulo de deflexión entre 0° a 50°. Con líneas Viva	C/U
4164	Instalación de amortiguadores en estructura de suspensión. Por fase, cualquier número de amortiguadores.	C/U
7478	Instalación de barraje preformado de seis u ocho salidas para 600V.	C/U
4165	Instalación de bayoneta para alineamiento y accesorios para montaje de cable de guarda	C/U
4167	Instalación de bayoneta para doble poste y accesorios para montaje de cable de guarda	C/U
4166	Instalación de bayoneta para terminal, ángulo, retención y accesorios para montaje de cable de guarda	Cjto.
6334	Instalación de cable con neutro concéntrico en red; (también valido para redes de comunicación).	C/U
6333	Instalación de cable de aluminio aislado o desnudo.	m
2344	Instalación de cable desnudo o semi-aislado, ACSR o AAAC calibre mayor o igual al No. 63 mm2. Por fase.	m
2343	Instalación de cable desnudo o semi-aislado, ACSR o AAAC calibre menor o igual a 63 mm2. Por fase	m

codigo	DESCRIPCION	UN
5143	Instalación de cable monopolar, con aislamiento en XLPE, hasta 35 kV cualquier calibre de conductor.	C/U
7589	Instalación de cable subterráneo de baja tensión, calibre mayor a 63 mm ² .	m
7588	Instalación de cable subterráneo de baja tensión, hasta calibre menor o igual a 63 mm ² .	m
2345	Instalación de cable trenzado de 15 kV. Por metro lineal de red trifásica.	m
5142	Instalación de cable triplex de media tensión hasta 35 kV. Por metro lineal.	C/U
6219	Instalación de caja de barraje para conexión de acometidas.	C/U
6332	Instalación de conductor de red trenzado de BT (3 fases + neutro).	C/U
4483	Instalación de conector de compresión o conector tipo cuña para derivación de línea o final de circuito. Por unidad.	C/U
4484	Instalación de conector de compresión o conector tipo cuña para derivación de línea o final de circuito. Por unidad. Con líneas Viva	C/U
5732	Instalación de cortacircuito de cañuela o seccionador monopolar tipo cuchilla hasta 35 kV, en cruceta de protecciones.	C/U
5733	Instalación de cortacircuito de cañuela o seccionador monopolar tipo cuchilla hasta 35 kV, en cruceta de protecciones. Con líneas Viva	C/U
4667	Instalación de cortacircuito de cañuela o seccionador monopolar de cuchilla, para redes de 15 kV o 34.5 kV.	C/U
4668	Instalación de cortacircuito de cañuela o seccionador monopolar de cuchilla, para redes de 15 kV o 34.5 kV. Con líneas Viva	C/U
4142	Instalación de crucetas, aisladores y herrajes para montaje de estructura de 11.4 kV, 13.2 kV, o 34,5 Kv. (retención horizontal)	C/U
4143	Instalación de crucetas, aisladores y herrajes para montaje de estructura de 11.4 kV, 13.2 kV, o 34,5 Kv. (retención horizontal). Con líneas Viva	C/U
4140	Instalación de crucetas, aisladores y herrajes para montaje de estructura en 11.4 kV, 13.2 kV, o 34,5 kV. (en alineamiento)	m2
4141	Instalación de crucetas, aisladores y herrajes para montaje de estructura en 11.4 kV, 13.2 kV, o 34,5 kV. (en alineamiento). Con líneas Viva	m2
4150	Instalación de crucetas, aisladores y herrajes para montaje de estructura final de circuito de 11.4 kV, 13.2 kV, ó 34.5 kV (retención).	m2
4151	Instalación de crucetas, aisladores y herrajes para montaje de estructura final de circuito de 11.4 kV, 13.2 kV, ó 34.5 kV (retención). Con líneas Viva	m2
4156	Instalación de crucetas, aisladores y herrajes para montaje de estructuras especiales de 11.4 kV, 13.2 kV, ó 34.5 kV (en ángulo de deflexión entre 20° a 30°).	m2
4157	Instalación de crucetas, aisladores y herrajes para montaje de estructuras especiales de 11.4 kV, 13.2 kV, ó 34.5 kV (en ángulo de deflexión entre 20° a 30°). Con líneas Viva	m2
4152	Instalación de crucetas, aisladores y herrajes para montaje de estructuras especiales de 11.4 kV, 13.2 kV, ó 34.5 kV (en alineamiento).	m2
4153	Instalación de crucetas, aisladores y herrajes para montaje de estructuras especiales de 11.4 kV, 13.2 kV, ó 34.5 kV (en alineamiento). Con líneas Viva	m2
4154	Instalación de crucetas, aisladores y herrajes para montaje de estructuras especiales en disposición horizontal de 11.4 kV, 13.2 kV, ó 34.5 kV (en retención).	m
4155	Instalación de crucetas, aisladores y herrajes para montaje de estructuras especiales en disposición horizontal de 11.4 kV, 13.2 kV, ó 34.5 kV (en retención). Con líneas Viva	C/U
4160	Instalación de crucetas, aisladores y herrajes para montaje de estructuras especiales en zonas arborizadas de 11.4 kV, 13.2 kV, ó 34.5 kV (en alineamiento o ángulo).	C/U
4161	Instalación de crucetas, aisladores y herrajes para montaje de estructuras especiales en zonas arborizadas de 11.4 kV, 13.2 kV, ó 34.5 kV (en alineamiento o ángulo). Con líneas Viva	C/U
4158	Instalación de crucetas, aisladores y herrajes para montaje de estructuras especiales, estructura terminal o suspensión horizontal de 11.4 kV, 13.2 kV, ó 34.5 kV.	C/U

codigo	DESCRIPCION	UN
4159	Instalación de crucetas, aisladores y herrajes para montaje de estructuras especiales, estructura terminal o suspensión horizontal de 11.4 kV, 13.2 kV, ó 34.5 kV. Con líneas Viva	C/U
6784	Instalación de extensión para soporte de red trenzada, herrajes y grapa de suspensión.	C/U
6783	Instalación de herrajes y grapa de retención para montaje de red trenzada en BT. (también valido para redes de comunicación). Por grapa de retención.	C/U
6781	Instalación de herrajes y grapas de suspensión para montaje de red trenzada de BT.	C/U
6782	Instalación de herrajes y grapas de suspensión para montaje de red trenzada de BT. Construcción en ángulo.	C/U
5726	Instalación de herrajes, equipos de protección maniobra y accesorios para pórtico de llegada de línea de 34.5 kV, a subestación tipo exterior, de acuerdo con la norma LA 602.	C/U
5729	Instalación de herrajes, equipos de protección, medida y maniobra, accesorios para subestación industrial de 34.5 kV, tipo exterior con entrada y salida.	C/U
5728	Instalación de herrajes, equipos de protección, medida y maniobra, accesorios para subestación industrial de 34.5 kV, tipo exterior en derivación.	C/U
5727	Instalación de herrajes, equipos de protección, medida y maniobra, y accesorios para subestación industrial de 34.5 kV, tipo exterior en derivación.	C/U
5086	Instalación de indicadores de falla para redes de hasta de 35 kV. Por juego (3 unidades).	C/U
5087	Instalación de indicadores de falla para redes de hasta de 35 kV. Por juego (3 unidades). Con líneas Viva	C/U
6220	Instalación de manta termocontraible de 1.5 m de longitud en conductores de líneas de 8, 9, 10 ó 11 m.	C/U
5056	Instalación de pararrayos de 9 kV, 10 kV, 27 kV hasta 10 kA.	C/U
5057	Instalación de pararrayos de 9 kV, 10 kV, 27 kV hasta 10 kA. Con líneas Viva	C/U
5730	Instalación de pararrayos o descargador de sobretensiones hasta 27 kV en cruceta de protecciones.	C/U
5731	Instalación de pararrayos o descargador de sobretensiones hasta 27 kV en cruceta de protecciones. Con líneas Viva	C/U
6704	Instalación de pase aéreo de conexión de BT.	C/U
3698	Instalación de pases ó puentes. Por fase.	C/U
4162	Instalación de pases ó puentes. Por fase.	C/U
3699	Instalación de pases ó puentes. Por fase. Con líneas Viva	C/U
4163	Instalación de pases ó puentes. Por fase. Con líneas Viva	C/U
6788	Instalación de percha galvanizada de 4 ó 5 puestos, con extensión para percha porta aislador.	C/U
6787	Instalación de percha galvanizada de cuatro o cinco puestos.	C/U
6786	Instalación de percha galvanizada de uno o dos puestos.	C/U
3305	Instalación de poste y templete y accesorios para retenida pie de amigo.	C/U
3306	Instalación de poste y templete y accesorios para retenida pie de amigo. Con líneas Viva	C/U
3702	Instalación de preformado para blindaje de cable desnudo. Por fase.	C/U
3703	Instalación de preformado para blindaje de cable desnudo. Por fase. Con líneas Viva	C/U
3847	Instalación de puesta a tierra de LAMT, de acuerdo con las Normas.	C/U
3848	Instalación de puesta a tierra de LAMT, de acuerdo con las Normas. Con líneas Viva	C/U
6785	Instalación de salida subterránea de B.T.	C/U
8230	Instalación de seccionador- fusible de BT.	C/U
6647	Instalación de templete a tierra, poste a varilla de anclaje para baja tensión.	C/U
6650	Instalación de templete aéreo, poste a poste.	C/U
3307	Instalación de templete con todos sus accesorios para retenida de poste de varilla de anclaje.	C/U
3308	Instalación de templete con todos sus accesorios para retenida de poste de varilla de anclaje. Con líneas Viva Con líneas Viva	C/U
6649	Instalación de templete cuerda de guitarra.	C/U
6648	Instalación de templete poste - poste - varilla de anclaje para circuitos de baja tensión.	C/U

codigo	DESCRIPCION	UN
3309	Instalación de templete poste a poste sin varilla de anclaje.	C/U
3310	Instalación de templete poste a poste sin varilla de anclaje. Con líneas Viva	C/U
5317	Instalación de terminal preformado tipo codo 15 kV, 200 A.	C/U
5316	Instalación de terminal preformado tipo T 15 kV, 600 A.	C/U
5888	Instalación de varilla de puesta a tierra adicional en subestación de local o sótano.	C/U
3700	Instalación del estribo para media tensión y grapa de operar en caliente.	C/U
3701	Instalación del estribo para media tensión y grapa de operar en caliente. Con líneas Viva	C/U
6562	Instalación del poste de concreto de 8 o 10 m. Terreno normal.	C/U
6563	Instalación del poste de concreto de 8 o 10 m. Terreno rocoso	C/U
6564	Instalación del poste de madera de 8 o 10 m. Terreno normal.	C/U
6565	Instalación del poste de madera de 8 o 10 m. Terreno rocoso.	C/U
7860	Instalación del tubo conduit galvanizado de 2 ó 3 pulgadas de diámetro por 6 metros de longitud y accesorios para afloramiento.	C/U
7861	Instalación del tubo conduit galvanizado de 2 ó 3 pulgadas de diámetro por 6 metros de longitud y accesorios para afloramiento. Con líneas Viva	C/U
5338	Instalación del tubo conduit galvanizado de 4 o 6" de diámetro por 6 m de longitud y accesorios para afloramiento o subterranización de circuitos de MT.	C/U
2657	Instalación poste de concreto de 12 o 14 m. Terreno normal.	C/U
2658	Instalación poste de concreto de 12 o 14 m. Terreno normal. Con líneas Viva	C/U
2659	Instalación poste de concreto de 12 o 14 m. Terreno rocoso.	C/U
2660	Instalación poste de concreto de 12 o 14 m. Terreno rocoso. Con líneas Viva	C/U
2661	Instalación poste de madera de 12 o 14 m. Terreno normal.	C/U
2662	Instalación poste de madera de 12 o 14 m. Terreno normal. Con líneas Viva	C/U
2663	Instalación poste de madera de 12 o 14 m. Terreno rocoso.	C/U
2664	Instalación poste de madera de 12 o 14 m. Terreno rocoso. Con líneas Viva	C/U
6751	Instalación, de puesta a tierra para red de BT. Incluye medición de la puesta a tierra y entrega de informe.	C/U
5889	Limpieza de subestación de local.	Cjto.
5890	Limpieza de subestación de sótano.	Cjto.
5871	Mantenimiento y limpieza de subestación de local, sin tensión. Por subestación.	Cjto.
5875	Mantenimiento y limpieza de subestación de sótano, sin tensión. Por subestación.	Cjto.
6051	Marcación de las características del transformador. Por pérdida de placa.	Cjto.
6233	Marcación de puntos significativos en poste.	C/U
3852	Medición de la resistencia de puesta a tierra en poste existente.	C/U
6755	Medición de la resistencia de puesta a tierra en poste existente.	C/U
5873	Medición instantánea de cargas, tensiones y factor de potencia en BT, cualquier número de mediciones.	C/U
5737	Medición instantánea de corrientes, tensiones y factor de potencia (en horas pico) en transformadores montados en poste.	C/U
5738	Medición instantánea de corrientes, tensiones y factor de potencia (en horas pico) en transformadores montados en poste. Con Líneas Vivas.	C/U
4794	Montaje de banco de condensadores fijo en poste, en redes de hasta 15 kV.	C/U
4795	Montaje de banco de condensadores fijo en poste, en redes de hasta 15 kV. Con líneas Viva	C/U
5886	Montaje de juego adicional de cuchillas de 400 Amperios en subestación de local o sótano, con prolongación del barraje.	C/U
5885	Montaje de juego adicional de cuchillas de 400 Amperios en subestación de local o sótano.	C/U
4669	Montaje de reconector trifásico, en redes a 11.4 kV o 13.2 kV.	C/U

codigo	DESCRIPCION	UN
4670	Montaje de reconector trifásico, en redes a 11.4 kV o 13.2 kV. Con líneas Viva	C/U
4671	Montaje de reconector trifásico, en redes de 34.5 kV.	m
4672	Montaje de reconector trifásico, en redes de 34.5 kV. Con líneas Viva	C/U
5023	Montaje de reguladores de tensión en conexión delta abierta para redes de hasta 35 kV.	Cjto.
5024	Montaje de reguladores de tensión en conexión delta abierta para redes de hasta 35 kV. Con líneas Viva	Cjto.
5496	Montaje de seccionador de maniobras de cuatro vías en cámaras de inspección.	C/U
5495	Montaje de seccionador de maniobras de tres vías en cámaras de inspección.	C/U
4740	Montaje de seccionador motorizado ó seccionalizador de línea.	C/U
4741	Montaje de seccionador motorizado ó seccionalizador de línea. Con líneas Viva	C/U
5734	Montaje de seccionador tripolar para operar bajo carga de 34.5 kV. Operación manual.	C/U
5735	Montaje de seccionador tripolar para operar bajo carga de 34.5 kV. Operación manual. Con líneas Viva	C/U
50454	Montaje de subestación capsulada con módulos de entrada-salida, protección y transformador. Por subestación.	C/U
50455	Montaje de subestación capsulada con módulos de entrada-salida, protección, transformador y celda de medida en MT. Por subestación.	C/U
50456	Montaje de subestación con transformador de pedestal. Por subestación.	C/U
5723	Montaje de trafo. trifásico de 300 kVA a 1000 kVA, 11.4 kV o 13.2 kV .	C/U
5884	Montaje de transformador adicional en subestación de local o sótano.	C/U
5721	Montaje de transformador monofásico hasta 37.5 kVA, en poste.	C/U
5722	Montaje de transformador monofásico hasta 37.5 kVA, en poste. Con líneas Viva	C/U
5724	Montaje de transformador trifásico de 500 kVA y 630 kVA , 34.5 kV - 11.4 kV - 440 V.	C/U
5725	Montaje de transformador trifásico de 800 KVA y 1000 kVA, 34.5 kV - 11.4 kV - 440 V.	C/U
5717	Montaje de transformador trifásico en poste hasta 75 kVA.	C/U
5718	Montaje de transformador trifásico en poste hasta 75 kVA. Con líneas Viva	C/U
5719	Montaje de transformador trifásico mayor de 75 y menor o igual de 225 kVA, en estructura tipo H.	C/U
5720	Montaje de transformador trifásico mayor de 75 y menor o igual de 225 kVA, en estructura tipo H. Con líneas Viva	C/U
3050	Nivelación de cruceta doble de MT.	C/U
3051	Nivelación de cruceta doble de MT. Con Líneas Vivas.	C/U
3048	Nivelación de cruceta simple de MT.	C/U
3049	Nivelación de cruceta simple de MT. Con Líneas Vivas.	C/U
2353	Poda de arboleda de 3 a 5 árboles, previa a un tendido de LAMT con ramas de un grosor mayor a 5 cm de diámetro (Por conjunto de 3 a 5 árboles)	Cjto.
2355	Poda de arboles con ramas de un grosor mayor a 5 cm de diámetro (Por árbol)	Cjto.
2356	Poda de arboles con ramas de un grosor mayor a 5 cm de diámetro (Por árbol) Con Líneas Vivas.	C/U
2362	Poda de ramas (de un grosor mayor a 5 cm de diámetro) en LAMT energizadas.	m
2359	Poda puntal de árboles con ramas de cualquier altura o grosor. Por poda puntal de 1 a 3 árboles.	m
2360	Poda puntal de árboles con ramas de cualquier altura o grosor. Por poda puntal de 1 a 3 árboles. Con Líneas Vivas.	m
5883	Prolongación de barraje de MT en subestación de local o sótano.	m
8706	Reconstrucción de andén en concreto a la vista de 10 cm de espesor 175 Kg/cm2, 2500 psi.	m
5425	Reconstrucción de caja de inspección doble sin tapa.	m
5427	Reconstrucción de caja de inspección para acometidas de baja tensión y alumbrado público.	m
5426	Reconstrucción de caja de inspección sencilla.	m
8711	Reconstrucción de calzada en asfalto, (8 cm de base asfáltica más 4 cm de rodadura).	m

codigo	DESCRIPCION	UN
8707	Reconstrucción en adoquín de gres peatonal.	m
8710	Reconstrucción en ladrillo parquet de 10x10x3,5 cm.	m
8708	Reconstrucción en tabletas de 10x10 cm de espesor 2cm.	C/U
8709	Reconstrucción en tabletas de 33x33 cm de espesor 3,5cm.	C/U
6651	Reemplazo de algunos o varios elementos constitutivos de un templete.	C/U
8189	Reemplazo de conectores terminales en afloramiento de cable subterráneo de baja tensión.	C/U
5878	Reemplazo de cortacircuitos de cañuela en subestación de local ó sótano.	C/U
5880	Reemplazo de fusible de expulsión tipo bayoneta en subestación de Pedestal. Por fusible.	C/U
5881	Reemplazo de fusible H-H limitador de corriente en celda de protección transformador. Por fusible.	C/U
5876	Reemplazo o Instalación de caja de maniobras en subestación de local.	C/U
3850	Reemplazo ó instalación de línea de puesta a tierra exterior al poste con todos sus accesorios. Por puesta a tierra.	C/U
3851	Reemplazo ó instalación de línea de puesta a tierra exterior al poste con todos sus accesorios. Por puesta a tierra. Con Líneas Vivas.	C/U
6753	Reemplazo o instalación de línea de puesta a tierra exterior al poste. (Con todos sus accesorios)	C/U
5877	Reemplazo o instalación de seccionador monopolar tipo cuchilla en subestación convencional.	C/U
5895	Reparación de cerraduras y fallebas y soldadura del portacandado. Por local.	C/U
6342	Reparación de conductores cortados o averiados de cualquier calibre, con conectores para empalme en tensión tipo manguito.	C/U
5894	Reparación de la instalación eléctrica del local.	C/U
6653	Reparación y/o retensionado de templete poste a poste.	C/U
6046	Reposición de aceite faltante en transformador hasta completar el nivel.	C/U
2348	Retensionado de conductor aéreo de MT calibres mayores del No. 2/0 AWG. Por fase.	C/U
2349	Retensionado de conductor aéreo de MT calibres mayores del No. 2/0 AWG. Por fase. Con Líneas Vivas.	C/U
2346	Retensionado de conductor aéreo de MT hasta No. 2/0 AWG. Por fase.	C/U
2347	Retensionado de conductor aéreo de MT hasta No. 2/0 AWG. Por fase. Con Líneas Vivas.	C/U
6652	Retensionado de templete a tierra existente, en poste de 8 ó 10 metros de altura.	C/U
3316	Retensionado o cambio de cable de templete de MT. Por templete.	C/U
3317	Retensionado o cambio de cable de templete de MT. Por templete. Con Líneas Vivas.	C/jto.
5768	Retiro de transformador trifásico mayor de 100 kVA con sus protecciones y accesorios	C/U
5769	Retiro de transformador trifásico mayor de 100 kVA con sus protecciones y accesorios. Con Líneas Vivas.	C/U
5766	Retiro de transformador trifásico menor de 100 kVA con sus protecciones y accesorios.	C/U
5767	Retiro de transformador trifásico menor de 100 kVA con sus protecciones y accesorios. Con Líneas Vivas.	C/U
3392	Retiro de aisladores y herrajes en disposición vertical.	C/U
3393	Retiro de aisladores y herrajes en disposición vertical. Con Líneas Vivas.	C/U
6339	Retiro de cable con neutro concéntrico en red, (también válido para redes de comunicación)	C/U
6338	Retiro de cable de aluminio aislado o desnudo. Cualquier calibre del conductor.	C/U
2371	Retiro de cable desnudo o semiaislado ASC, ACSR, de cualquier calibre. Por fase.	C/U
2372	Retiro de cable desnudo o semiaislado ASC, ACSR, de cualquier calibre. Por fase. Con Líneas Vivas.	C/U
5257	Retiro de cable monopolar con aislamiento XLPE, hasta 35 kV. Cualquier calibre del conductor.	C/U
7592	Retiro de cable subterráneo de BT en cualquier calibre	C/U
2373	Retiro de cable trenzado de 15 kV. (Por red trifásica)	C/U
2374	Retiro de cable trenzado de 15 kV. (Por red trifásica) Con Líneas Vivas.	C/U
5256	Retiro de cable triplex subterráneo hasta 35 kV.	C/U

codigo	DESCRIPCION	UN
7323	Retiro de caja de barraje de acometidas.	C/U
6337	Retiro de conductor de red trenzada de BT (3 fases + neutro)	C/U
2350	Retiro de elementos extraños en LAMT sin tensión. Por vano despejado.	C/U
2351	Retiro de elementos extraños en LAMT. Por vano despejado. Con Líneas Vivas.	Cjto.
2172	Retiro de estructuras en Alineamiento.	C/U
2173	Retiro de estructuras en Alineamiento. Con Líneas Vivas.	Cjto.
2174	Retiro de estructuras en ángulo.	C/U
2175	Retiro de estructuras en ángulo. Con Líneas Vivas.	Cjto.
2176	Retiro de estructuras en retención o final del circuito.	C/U
2177	Retiro de estructuras en retención o final del circuito. Con Líneas Vivas.	C/U
6803	Retiro de herrajes en LABT con reintegro. Por poste.	Cjto.
5060	Retiro de pararrayos, cortacircuitos o seccionador monopolar de cuchilla. Por unidad	C/U
5061	Retiro de pararrayos, cortacircuitos o seccionador monopolar de cuchilla. Por unidad Con Líneas Vivas.	C/U
2682	Retiro de poste de madera o concreto de 12 o 14 metros con reintegro bodegas CODENSA.	C/U
2683	Retiro de poste de madera o concreto de 12 o 14 metros con reintegro bodegas CODENSA. Con Líneas Vivas.	C/U
6572	Retiro de poste de madera o concreto de 8 ó 10 metros de altura, con reintegro a las bodegas de CODENSA.	C/U
5764	Retiro de transformador monofásico con sus protecciones y accesorios.	C/U
5765	Retiro de transformador monofásico con sus protecciones y accesorios. Con Líneas Vivas.	C/U
5754	Retiro de transformador monofásico en poste, con entrega en las bodegas de CODENSA.	Cjto.
5755	Retiro de transformador monofásico en poste, con entrega en las bodegas de CODENSA. Con Líneas Vivas.	C/U
5758	Retiro de transformador trifásico en estructura en estructura en H, con entrega en las bodegas de CODENSA.	C/U
5759	Retiro de transformador trifásico en estructura en estructura en H, con entrega en las bodegas de CODENSA. Con Líneas Vivas.	m
5756	Retiro de transformador trifásico en poste, con entrega en las bodegas de CODENSA.	m
5757	Retiro de transformador trifásico en poste, con entrega en las bodegas de CODENSA. Con Líneas Vivas.	m
51227	Retiro definitivo de subestación convencional de Local.	m
5870	Retiro y ensayo de muestra de aceite de transformador en subestación.	m
5740	Retiro y ensayo de muestra de aceite.	C/U
7591	Retiro y tendido de cable de baja tensión directamente enterrado.	C/U
7590	Retiro y tendido de cable subterráneo de baja tensión en ductería.	C/U
5255	Retiro y tendido de cable subterráneo de 15 kV ó 35 kV con retiro de sobrantes. Por metro lineal de circuito.	C/U
6223	Reubicación o traslado de seccionador fusible en LABT.	C/U
6231	Rotulación línea aérea de BT. Salidas de BT de transformador en estructura en H.	Cjto.
6232	Rotulación línea aérea de BT. Salidas de BT de transformador en poste.	C/U
8693	Rotura de andén, excavación y Instalación de ductería PVC, de uno (1) a tres (3) ductos.	C/U
8694	Rotura de andén, excavación y Instalación de ductería PVC, de (4) o más ductos.	C/U
8697	Rotura de andén, excavación, relleno y compactación en zanjas de 0.60 m por 1.10 m de profundidad.	C/U
8696	Rotura de calzada, excavación y Instalación de ductería PVC, de cuatro (4) o más ductos.	Cjto.
8695	Rotura de calzada, excavación y Instalación de ductería PVC, de uno (1) a tres (3) ductos.	m
8698	Rotura de calzada, excavación, relleno y compactación en zanjas de 0.5 m por 1.10 m de profundidad.	m
2352	Tala de arboleda de 3 a 5 árboles, previa a un tendido LAMT. (Por conjunto de 3 a 5 árboles)	m
2367	Traslado de conductor aéreo en LAMT en cualquier configuración de circuito, hasta calibre 2/0 AWG.	m

codigo	DESCRIPCION	UN
2368	Traslado de conductor aéreo en LAMT en cualquier configuración de circuito, hasta calibre 2/0 AWG. Con Líneas Vivas.	m
2369	Traslado de conductor aéreo en LAMT en cualquier configuración de circuito, calibres mayores de No. 2/0 AWG. Por fase.	m
2370	Traslado de conductor aéreo en LAMT en cualquier configuración de circuito, calibres mayores de No. 2/0 AWG. Por fase. Con Líneas Vivas.	m
6802	Traslado de herrajes en LABT. Por poste	m2
3704	Traslado de herrajes en LAMT por poste	m2
3705	Traslado de herrajes en LAMT por poste Con Líneas Vivas.	m2
6573	Traslado de poste a una distancia de hasta 200m	m2
2684	Traslado de poste a una distancia menor de 200 m.	m2
5762	Traslado de transformador de distribución mayor de 100 kVA con sus protecciones y accesorios. Con Líneas Vivas.	m2
5763	Traslado de transformador de distribución mayor de 100 kVA con sus protecciones y accesorios. Con Líneas Vivas.	C/U
5760	Traslado de transformador de distribución menor de 100 kVA con sus protecciones y accesorios.	C/U
5761	Traslado de transformador de distribución menor de 100 kVA con sus protecciones y accesorios. Con Líneas Vivas.	C/U
6752	Tratamiento del terreno con suelo artificial para el mejoramiento de la puesta a tierra, según indicaciones de CODENSA.	C/U
3849	Tratamiento del terreno con suelo artificial, para el mejoramiento de la puesta a tierra, según indicaciones de CODENSA.	C/U
3853	Tratamiento del terreno para mejoramiento de la resistencia de puesta a tierra con suelos artificiales.	C/U
6754	Tratamiento del terreno para mejoramiento de la resistencia de puesta a tierra con suelos artificiales.	C/U



DEPARTAMENTO DE DISTRIBUCION URBANA SUR

PLANILLA DE REVISION LINEAS A TIERRA AÑO 2002

FECHA REVISION:		CIRCUITO:	HOJA DE
DIRECCION:		TERRENO:	
MEGGER EMPLEADO	FRECUENCIA	HZ	VOLTAJE PRUEBA
OBSERVACION INICIAL			
PARAMETRO Y=2X DONDE X SE TABULA HASTA 20 MTS			
X	Y	RESISTENCIA MEDIDA EN OHMM 1 MED	RESISTENCIA MEDIDA EN OHMM 2 MED
5	10		
10	20		
20	40		
OBSERVACION FINAL			

ELABORADO POR: _____ NO. Asig. _____ FECHA: _____

Vo.Bo. DIGITADOR _____ NO. Asig. _____ FECHA: _____

VoBo. INGENIERO _____ NO. Asig. _____ FECHA: _____



DEPARTAMENTO DE DISTRIBUCION URBANA SUR

PLANILLA DE REVISION LINEAS A TIERRA AÑO 2002

FECHA REVISION:		CIRCUITO:	HOJA DE
DIRECCION:		TERRENO:	
MEGGER EMPLEADO	FRECUENCIA	HZ	VOLTAJE PRUEBA
OBSERVACION INICIAL			
PARAMETRO Y=2X DONDE X SE TABULA HASTA 20 MTS			
X	Y	RESISTENCIA MEDIDA EN OHMM 1 MED	RESISTENCIA MEDIDA EN OHMM 2 MED
5	10		
10	20		
20	40		
OBSERVACION FINAL			

ELABORADO POR: _____ NO. Asig. _____ FECHA: _____

Vo.Bo. DIGITADOR _____ NO. Asig. _____ FECHA: _____

VoBo. INGENIERO _____ NO. Asig. _____ FECHA: _____